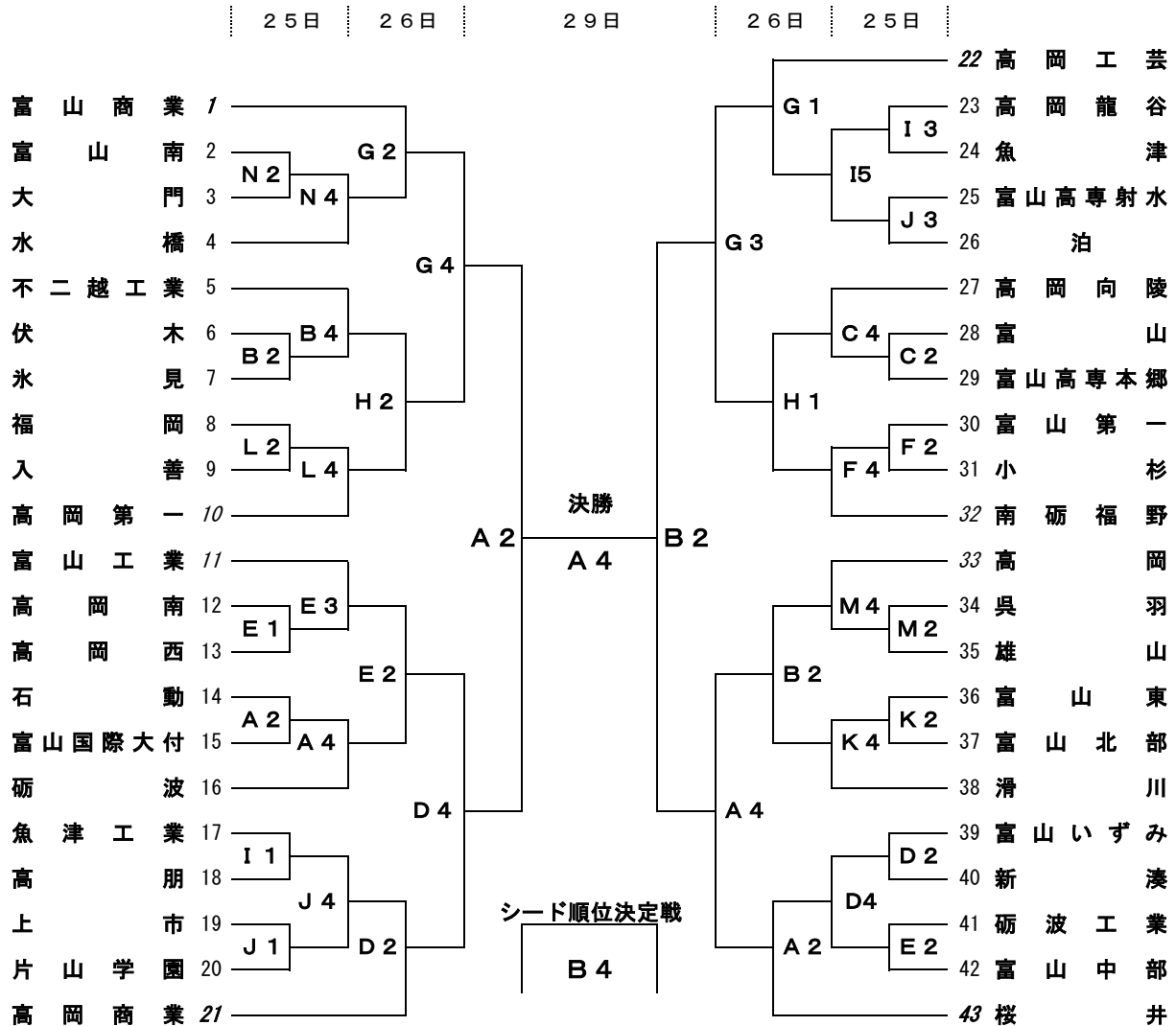


# 平成27年度富山県高等学校春季バスケットボール選手権大会

期 日 平成27年4月25日(土)・26日(日)・29日(祝)

## 男子



コート	会場	会場校(会場主任)	審判主任	TO主任	報道
A	黒部市総合体育センター	桜井(荒川)			湯口
B					
C					
D					
E	南砺福野体育館	南砺福野(澤辺)			田辺
F					
I	富山市総合体育館	呉羽(大浅)			石山
J					
K	滑川市総合体育センター	滑川(浅野)			丸山
L					
M	朝日サンリーナ	雄山(土田) 泊(梶谷)			梶谷
N					

試合開始予定時刻

	全日程
1	10:00
2	11:40
3	13:20
4	15:00

25日 富山市総合体育館  
試合開始予定時刻

	全日程
1	9:30
2	11:10
3	12:50
4	14:30
5	16:10

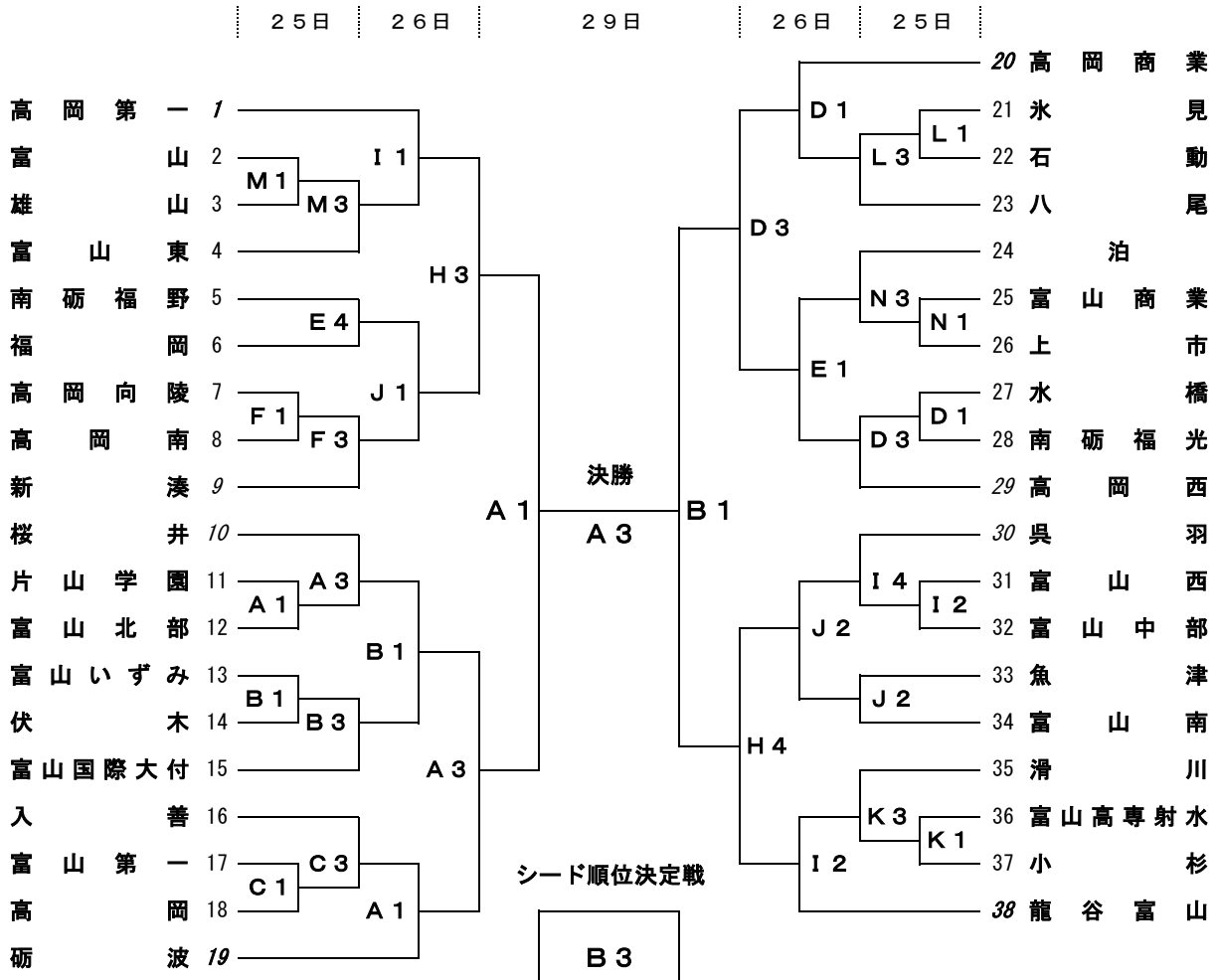
※報道主任の先生へ 報道集約は25日は「南砺福野体育館」会場、26日は「富山市総合体育館」会場の南砺福野高校 内島先生へ

※4月25日の日程 「富山市総合体育館」会場 Jコート 第5試合はありません。

# 平成27年度富山県高等学校春季バスケットボール選手権大会

期 日 平成27年4月25日(土)・26日(日)・29日(祝)

## 女子



コート	会場	会場校(会場主任)	審判主任	TO主任	報道
A	黒部市総合体育センター	桜井(荒川)			湯口
B					
D	南砺福野体育館	高岡商(酒匂)			大谷
E					
G					
H	富山市総合体育館	富山商(広川) 呉羽(大浅)			内島
I					
J					

試合開始予定時刻

	全日程
1	10:00
2	11:40
3	13:20
4	15:00

コート	会場	会場校(会場主任)	審判主任	TO主任	報道
A	黒部市総合体育センター	桜井(荒川)		坂井博 野 淡	内島
B					
				石山 上田	

※報道主任の先生へ 報道集約は25日は「南砺福野体育館」会場、26日は「富山市総合体育館」会場の南砺福野高校 内島先生へ

1. ベンチに入る人数は、引率責任者・コーチ・Aコーチ・トレーナー・マネージャー各1名、選手15名、計20名以内とする。
2. 第1試合のテーブルオフィシャルズは、第2試合から3名ずつ出て行く。
3. ユニフォームは、番号の若いチームが淡色(白)を着用すること。
4. ベンチは、番号の若いチームがテーブルオフィシャル席に向かって右側とする。
5. 貴重品の管理は、各チームごとに責任を持って行い、盗難にはくれぐれも注意すること。
6. テーブルオフィシャルズは、経験者で行うこと。
7. 最終試合の後始末・清掃等は会場主任の指示の下、最終試合出場チームも協力して行うこと。

※4月25日の日程 「富山市総合体育館」会場 Jコート 第5試合はありません。