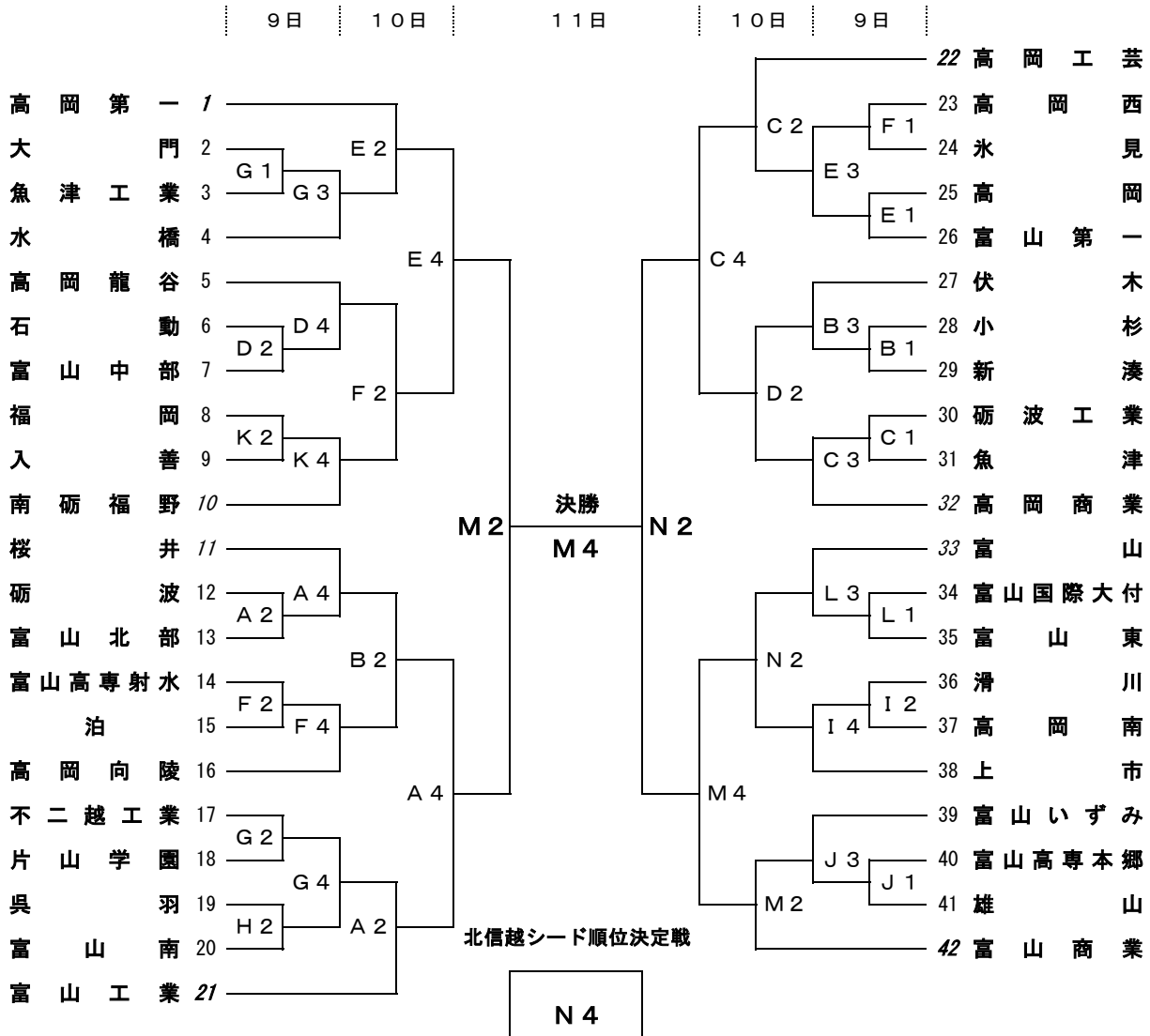


平成27年度 富山県新人バスケットボール選手権大会組合せ

期 日 平成28年1月9日(土)・10日(日)・11日(祝)

男子



コート	会場	会場校(会場主任)	審判主任	TO主任	報道
A	富山県				
B	西部体育センター	砺波(高長)			中島
C	高岡市	高岡商(酒匂)			野島
D	竹平記念体育館				
E	南砺市	南砺福光(中島)			上田
F	福野体育館				
G	黒部市	魚津工(土肥)			上田
H	総合体育センター				
I	滑川市	滑川(小澤)			浅野
J	総合体育センター				
K	ふくおか	福岡(高田)			鶴
L	総合文化センター				

試合開始予定時刻	
	全日程
1	10:00
2	11:40
3	13:20
4	15:00

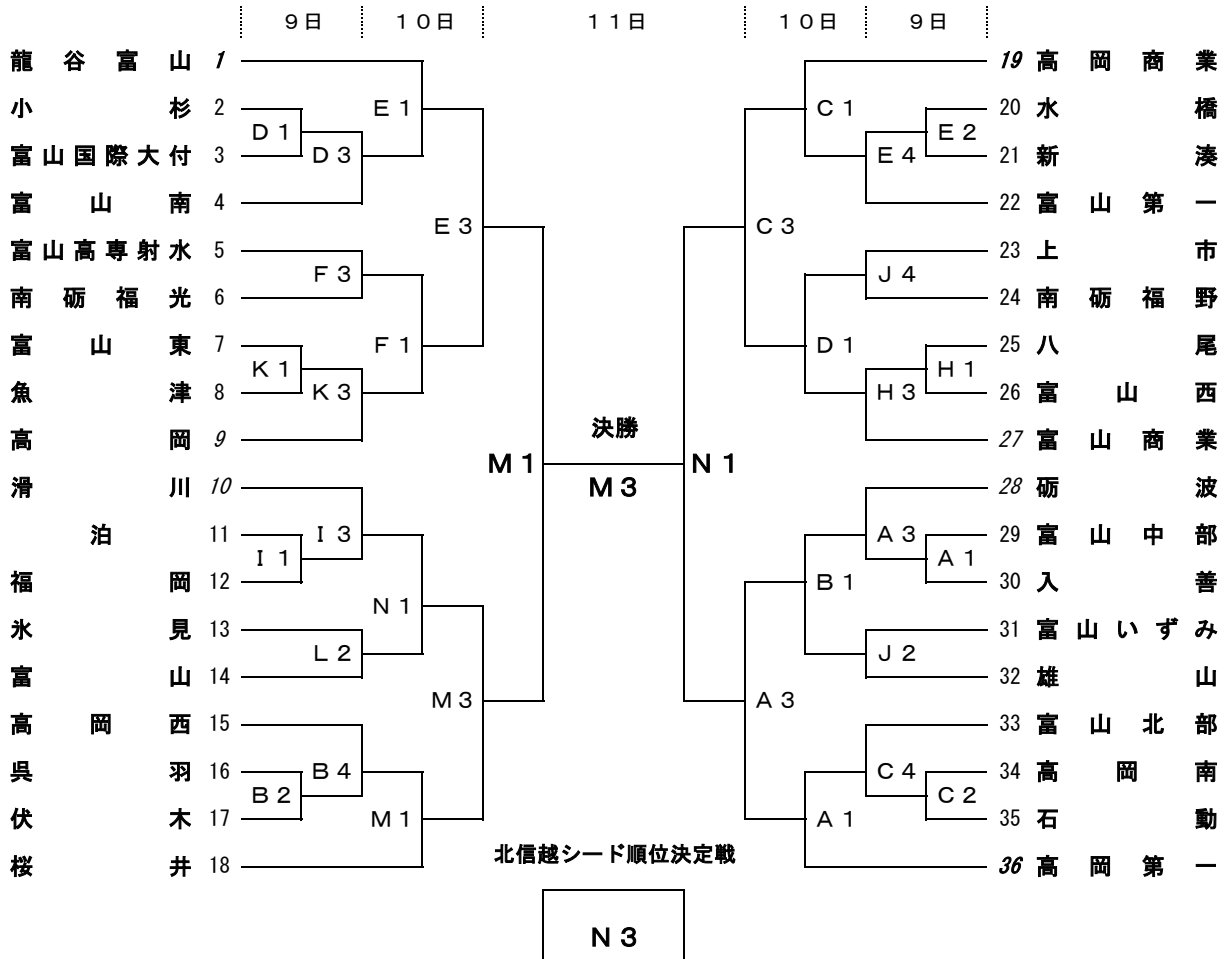
※報道主任の先生へ 報道集約は9日「ふくおか総合文化センター」会場、10日「南砺福野体育館」会場 南砺福野高校 内島先生へ

※1月9日の日程	「黒部市総合体育センター」会場 Hコート 「ふくおか総合文化センター」会場 Lコート	はいずれも第4試合はありません。
----------	---	------------------

平成27年度 富山県新人バスケットボール選手権大会組合せ

期 日 平成28年1月9日(土)・10日(日)・11日(祝)

女子



1月10日	コート	会場	会場校(会場主任)	審判主任	TO主任	報道
	A	富山県				
	B	西部体育センター	砺波(高長)			中島
	C	高岡市	高岡商(酒匂)			野島
	D	竹平記念体育館				
	E	南砺市	南砺福野(澤辺)			内島
	F	福野体育館				
	M	富山県	富山(松倉)			梶原
	N	総合体育センター				

試合開始予定時刻

	全日程
1	10:00
2	11:40
3	13:20
4	15:00

1月11日	コート	会場	会場校(会場主任)	審判主任	TO主任	報道
	M	富山県	富山東(番定)		北信越新人選手権大会 TO主任委員 梶原 幸夫	内島
	N	総合体育センター				

※報道主任の先生へ 報道集約は9日「ふくおか総合文化センター」会場、10日「南砺福野体育館」会場 南砺福野高校 内島先生へ

1. ベンチに入る人数は、引率責任者・コーチ・Aコーチ・トレーナー・マネージャー各1名、選手15名、計20名以内とする。
2. 第1試合のテーブルオフィシャルズは、第2試合から3名ずつ出て行く。
3. ユニフォームは、番号の若いチームが淡色(白)を着用すること。
4. ベンチは、番号の若いチームがテーブルオフィシャル席に向かって右側とする。
5. 貴重品の管理は、各チームごとに責任を持って行い、盗難にはくれぐれも注意すること。
6. テーブルオフィシャルズは、経験者で行うこと。
7. 最終試合の後始末・清掃等は会場主任の指示の下、最終試合出場チームも協力して行うこと。

※1月9日の日程 「黒部市総合体育センター」会場 Hコート
「ふくおか総合文化センター」会場 Lコート はいずれも第4試合はありません。