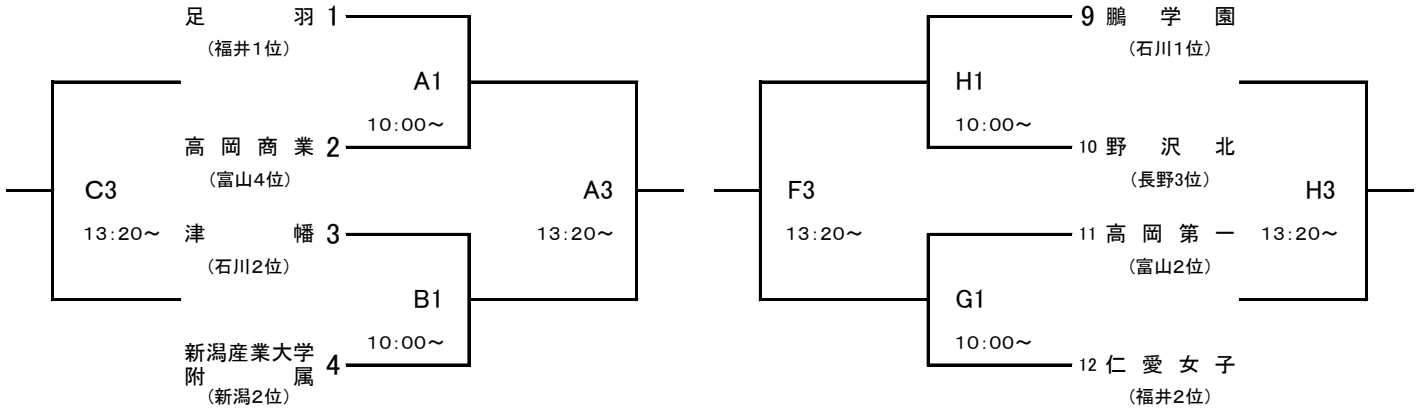


大会組み合わせ

平成27年度第47回北信越高等学校新人バスケットボール選手権大会
女子

1月23日(土)
[Aブロック]

期日:平成28年1月23日(土)・24日(日) 会場:富山県総合体育センター 富山市総合体育館
[Cブロック]

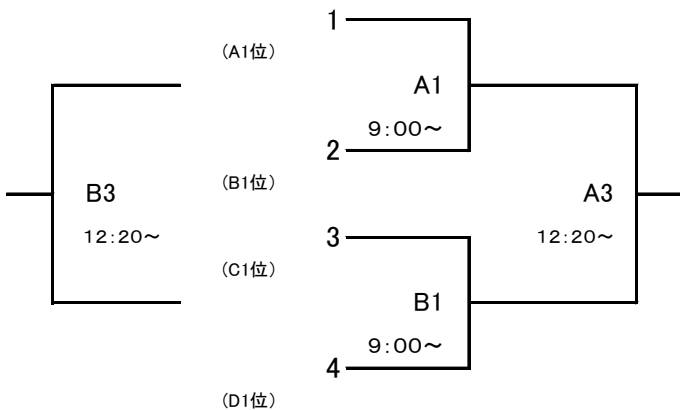


[Bブロック]

[Dブロック]

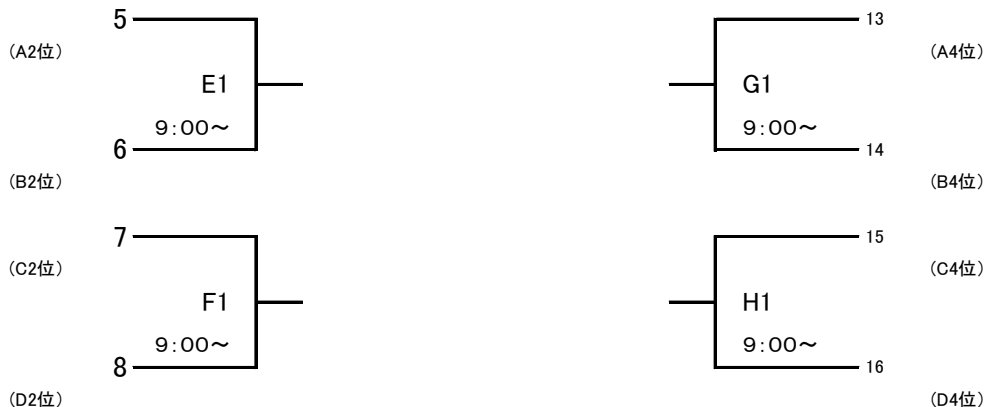
1月24日(日)
[1~4位]

[9~12位]



[5~8位]

[13~16位]



【会場】 A・B・C・Dコート 富山市総合体育館

E・F・G・Hコート 富山県総合体育センター