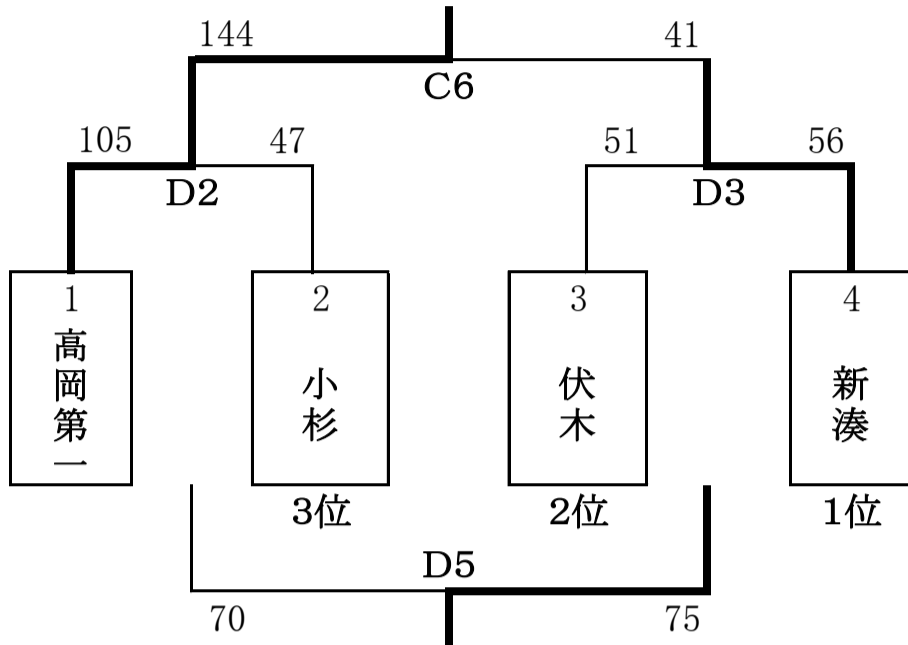


男子

1月30日(土) 予選 トーナメント・リーグ

I ブロック 小杉会場



※高岡第一高校は順位に入れない

J ブロック 小杉会場

	5 高岡商業	6 高岡西	7 高岡南	
5 高岡商業		○61-25 C5	○57-55 C3	1位
6 高岡西	×25-61 C5		×42-48 C1	3位
7 高岡南	×55-57 C3	○48-42 C1		2位

K ブロック 高岡会場

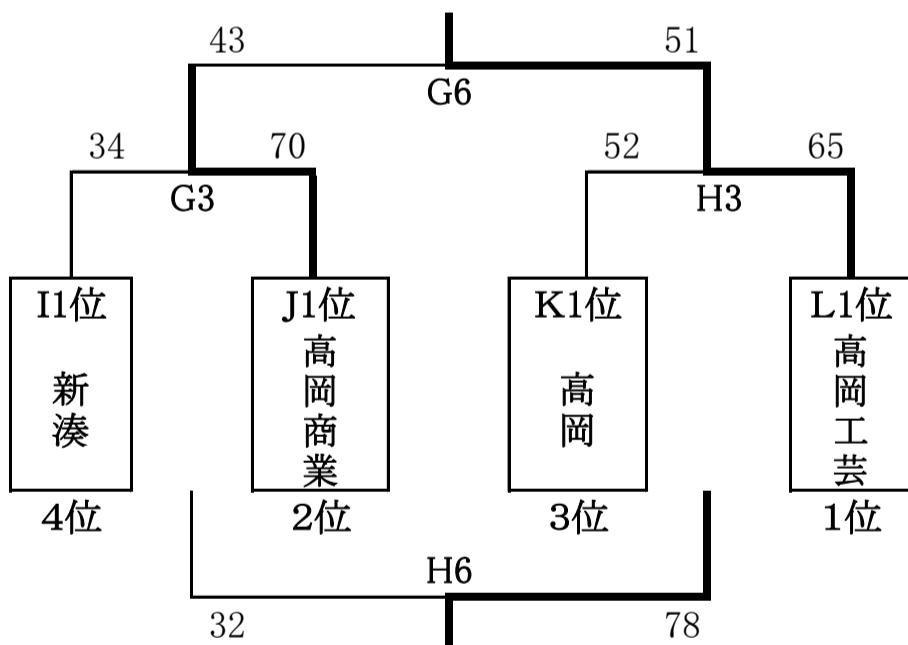
	8 高岡	9 高岡向陵	10 氷見	
8 高岡		○90-45 A1	○67-54 A5	1位
9 高岡向陵	×45-90 A1		×48-69 A3	3位
10 氷見	×54-67 A5	○69-48 A3		2位

L ブロック 高岡会場

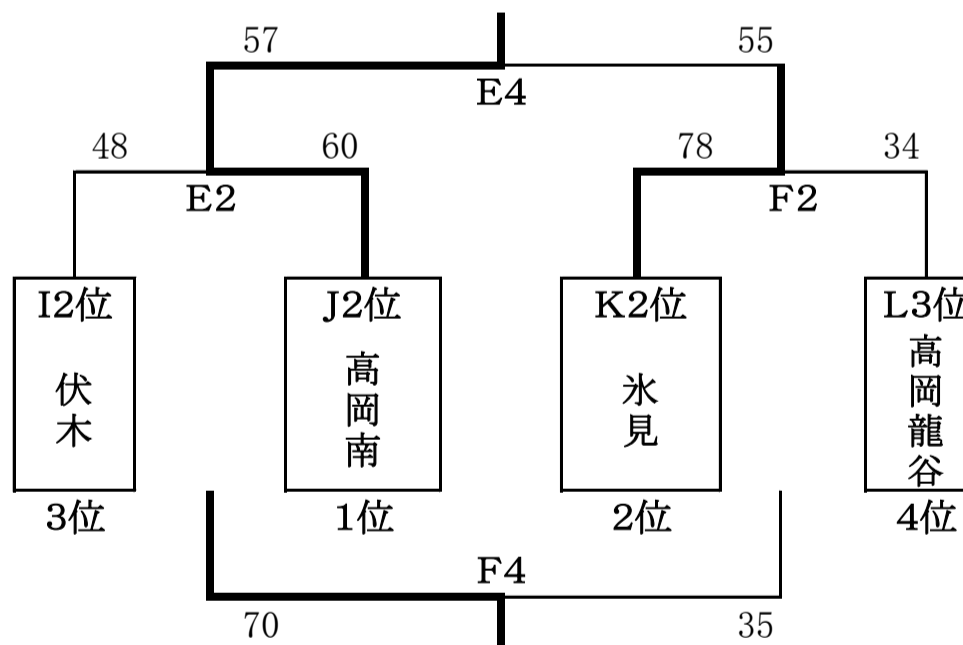
	11 高岡工芸	12 高岡龍谷	13 大門	
11 高岡工芸		○97-35 B5	○103-45 B3	1位
12 高岡龍谷	×35-97 B5		×51-62 B1	3位
13 大門	×45-103 B3	○62-51 B1		2位

1月31日(日) 順位別 トーナメント

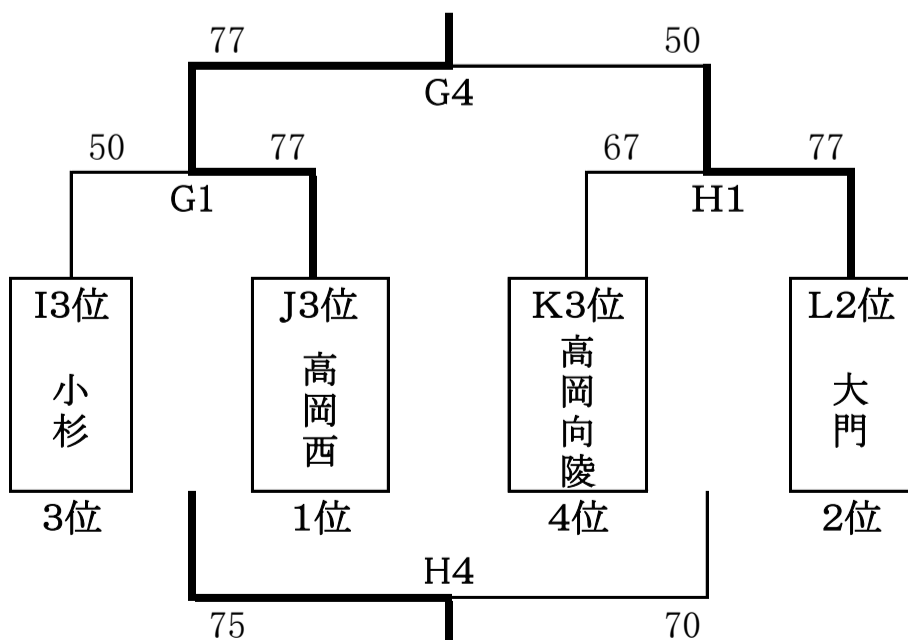
1位 トーナメント 大門会場



2位 トーナメント 高岡南会場



3位 トーナメント 大門会場



試合会場

A	高岡高校	1月30日(土)
B	高岡高校	
C	小杉高校	
D	小杉高校	
E	高岡南高校	1月31日(日)
F	高岡南高校	
G	大門高校	
H	大門高校	

試合開始予定時刻

1	9:30
2	10:45
3	12:00
4	13:15
5	14:30
6	15:45

試合開始予定時刻
(小杉会場のみ)

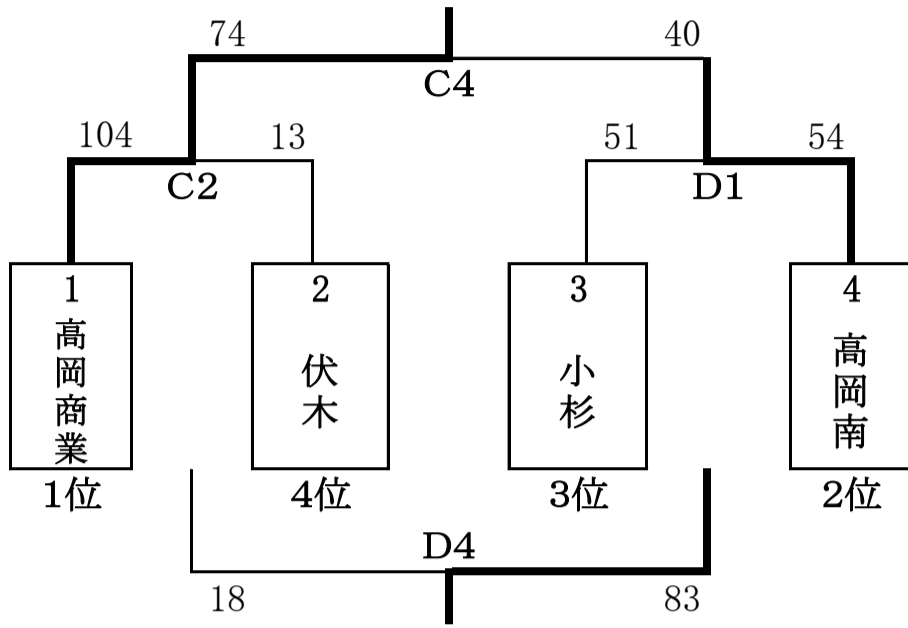
1	9:00
2	10:20
3	11:40
4	13:00
5	14:20
6	15:40

平成27年度 高岡地区高等学校冬季バスケットボール強化大会 組み合わせ

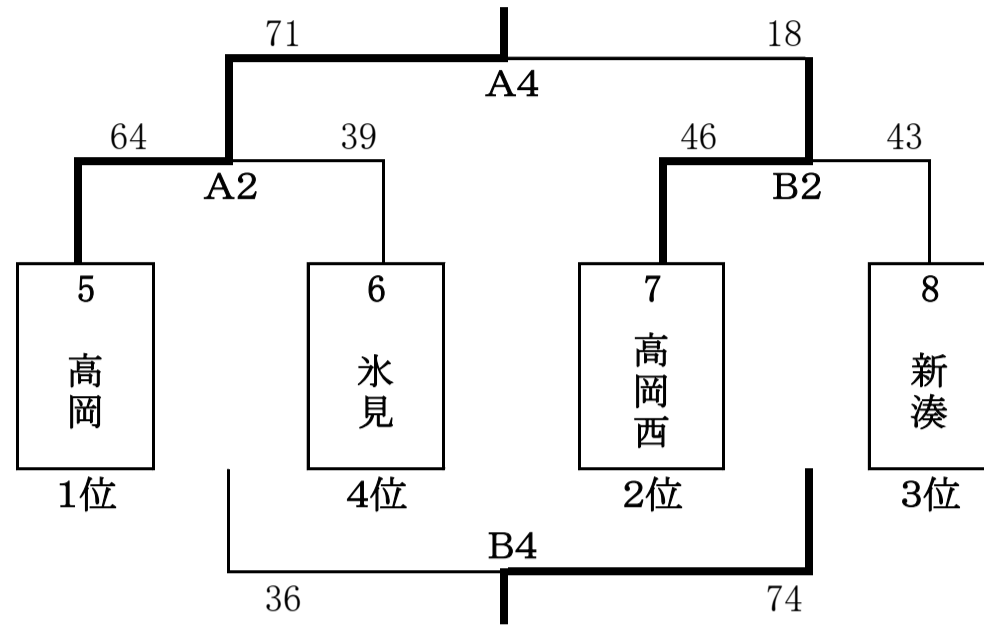
女子

1月30日(土) 予選 トーナメント

M ブロック 小杉会場

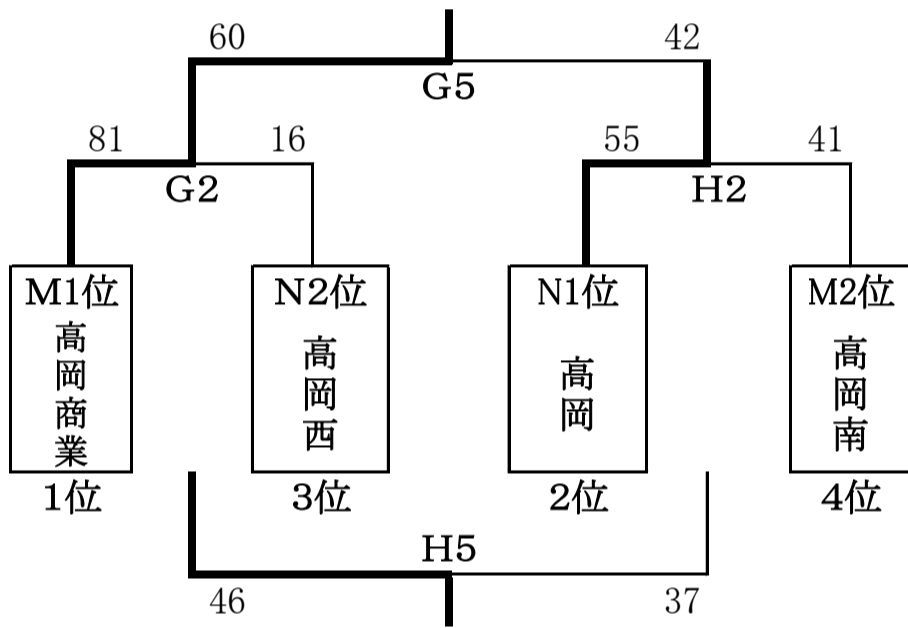


N ブロック 高岡会場

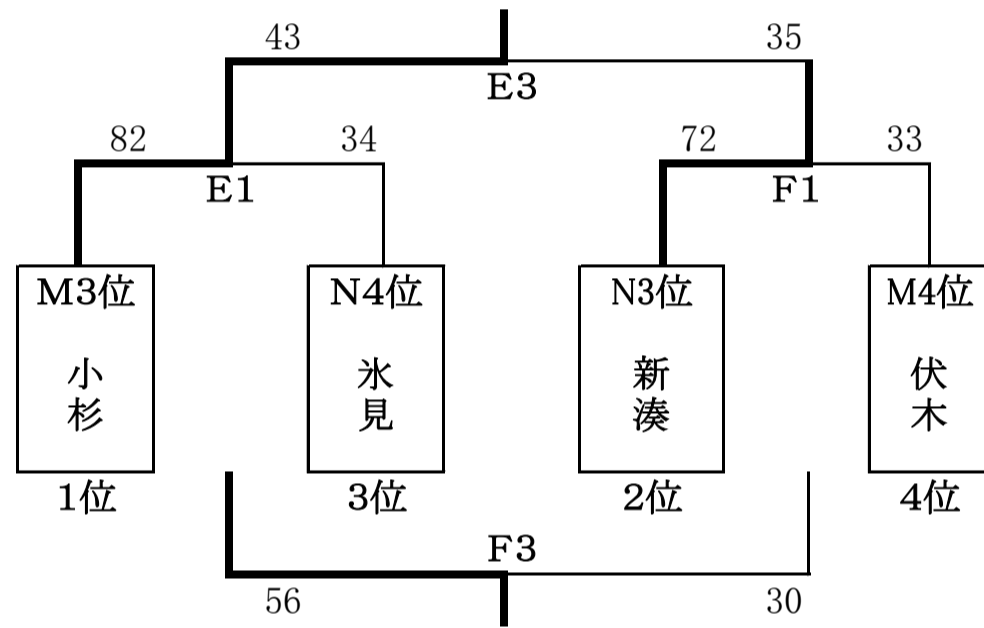


1月31日(日) 順位別 トーナメント・リーグ

1・2位 トーナメント 大門会場



3・4位 トーナメント 高岡南会場



試合会場

A	高岡高校	1月30日(土)
B		
C	小杉高校	
D		
E	高岡南高校	1月31日(日)
F		
G	大門高校	
H		

試合開始予定時刻

1	9:30
2	10:45
3	12:00
4	13:15
5	14:30
6	15:45

試合開始予定時刻
(小杉会場のみ)

1	9:00
2	10:20
3	11:40
4	13:00
5	14:20
6	15:40