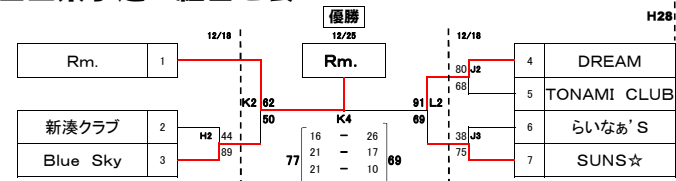
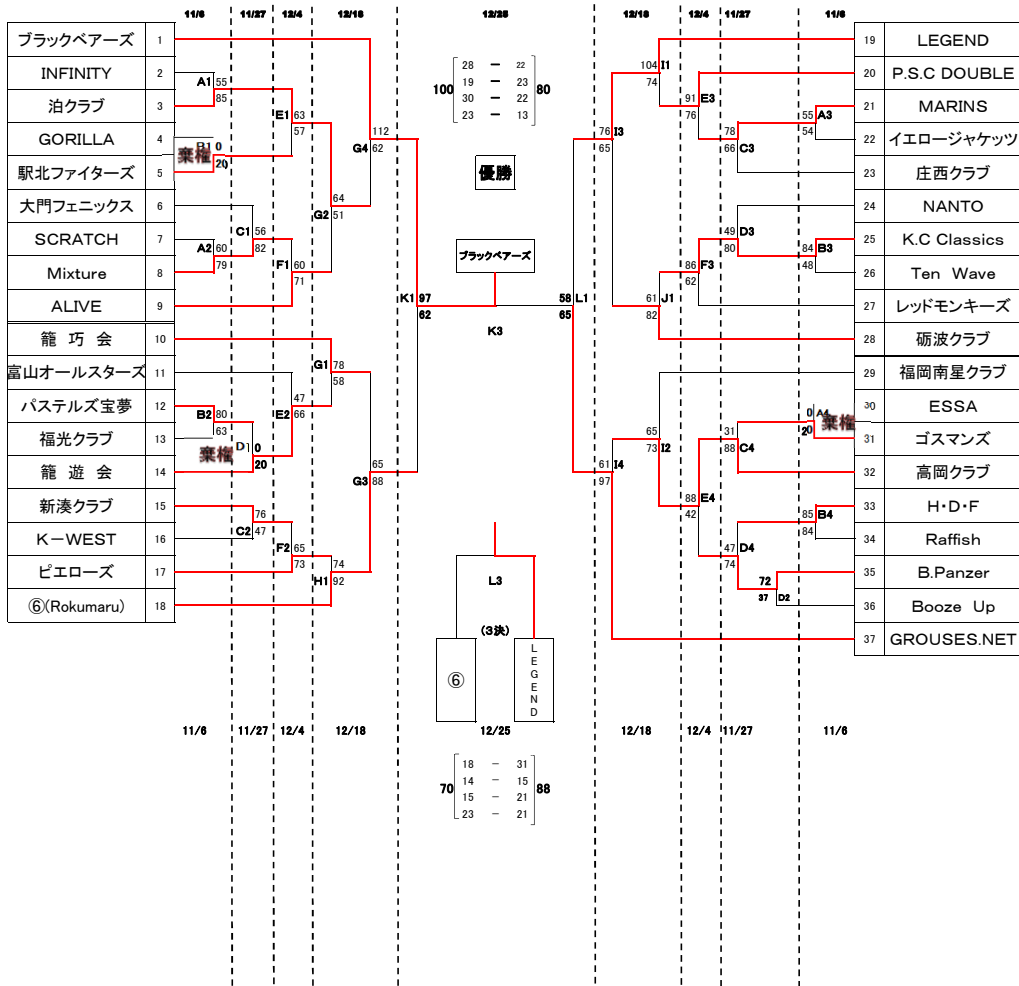


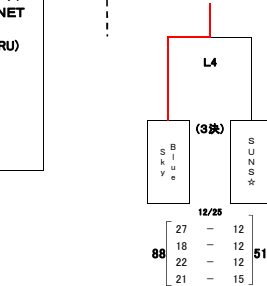
第43回全日本クラブバスケットボール選手権大会・富山県予選・組合せ表



最終結果 北信越大会推薦

- 【男子】
1位 ブラックベアーズ
2位 GROSES.NET
3位 LEGEND
4位 ⑥(ROKUMARU)

- 【女子】
1位 Rm.
2位 DREAM
3位 Blue Sky
4位 SUNS☆



月日	コート	試合会場
11月6日	A B	県西部体育センター(中)
11月27日	C D	朝日サンリーナ
12月4日	E F	県総合体育センター(中)
12月18日	G H	朝日サンリーナ
12月18日	I J	県西部体育センター(中)
12月25日	K L	黒部市総合体育センター(メイン)

試合時刻	
1	10:00~
2	11:40~
3	13:20~
4	15:00~

★試合に関する問い合わせ先	日	11月6日	11月27日	12月4日	12月18日	12月18日	12月25日
志摩智、橋正規	会場	西部中	サンリーナ	県総合	サンリーナ	西部中	黒部メイン
堀田智博 いずれかに	コート	A B C D	E F G H	I J K L			
お問い合わせ下さい	会場主①	HDF	籠遊会	ALIVE	⑥	砺波ク	BlueSky
★審判に関する問い合わせ先	会場主②	駅北ファ	高岡ク	レッドモン	籠巧会	レッドモン	ブラックベ
県協会・メールにて	審判主任						
お問い合わせ下さい							

1. 会場準備は、1時間前に第1試合目のチームが責任をもって行う事
2. 会場の後片づけは、最終試合のチームが責任をもって行う事。
また、きちんと整理整頓をする事。
3. 第1試合のオフィシャルは、第2試合のチームより3名ずつ出て行い第2試合以降は負けチームが行う事。
4. 各チームは、**ゴミ(特にペットボトル)を必ず持ち帰る事!!**
5. 決められた場所以外で喫煙はしない事。
両体育館とも、喫煙時は必ず外廊上に閉さ替える事!!
6. 選手席は番号の若い方が、オフィシャル席に向かって右側とする。
7. ユニフォームは番号の若いチームが淡色とする。
8. 会場で飲んだ物はきちんと片付ける事。また、テーピング類も然りである。
9. **社会人としての自覚を持って試合・会場の使用をする事。(喫煙者)**
10. 会場での貴重品の管理については各自が責任を持って行うこと。