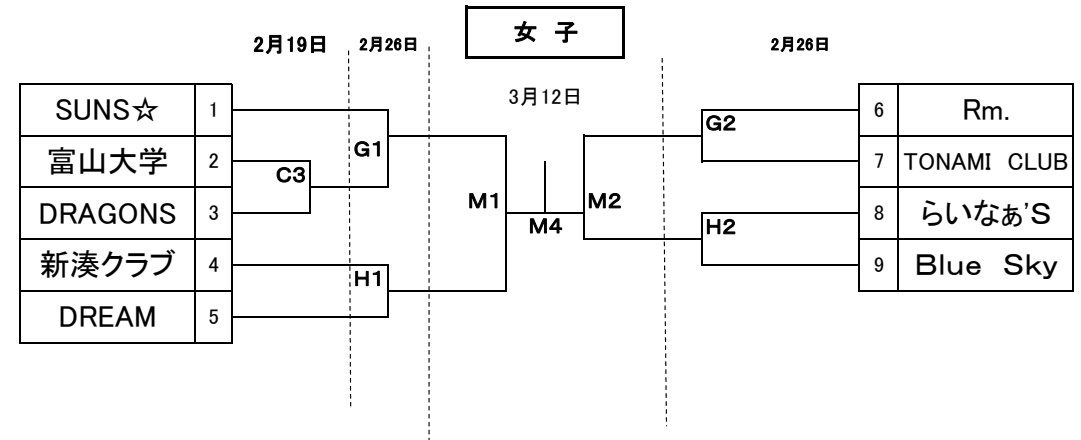
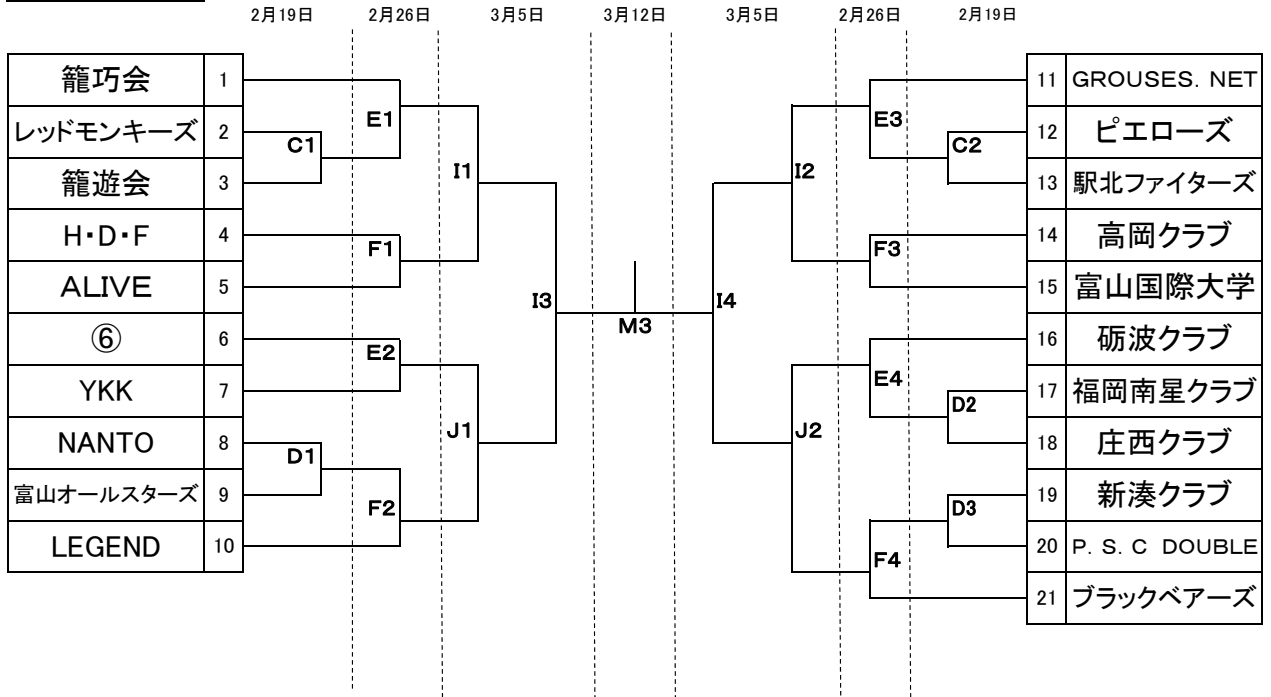


# 第24回富山県冬季一般男女選手権大会組合せ表

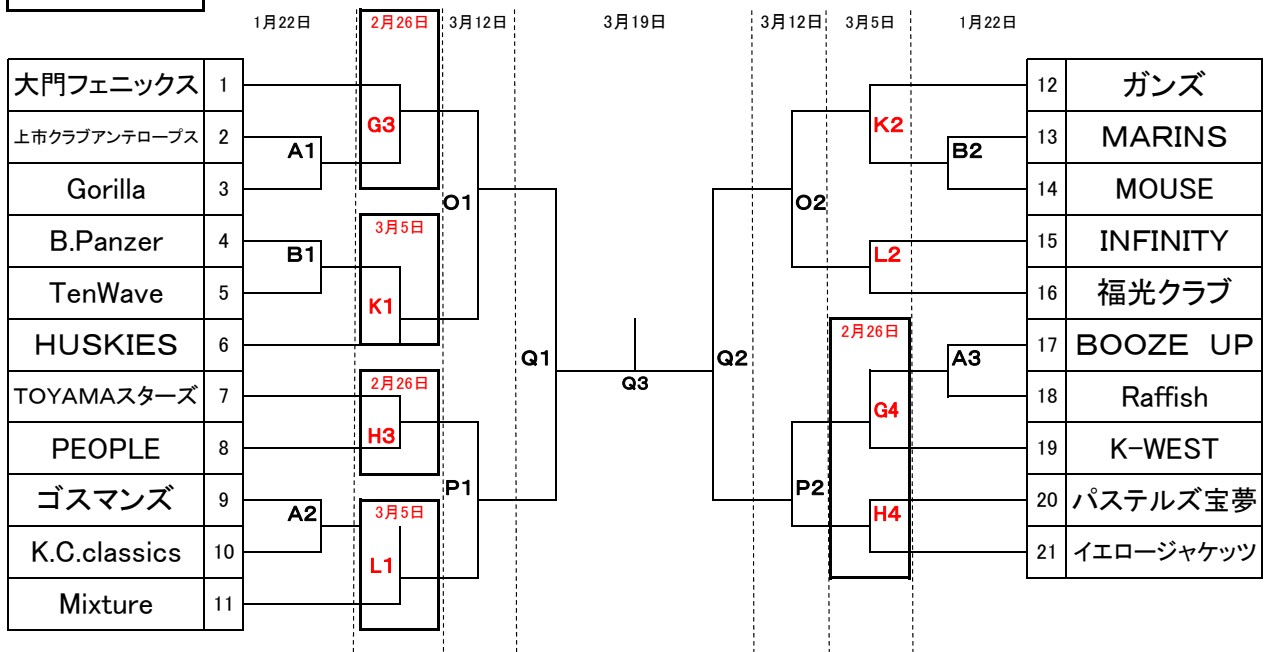
## 男子1・2・3部



月日	コート	試合会場
1月22日	A B	県西部大アリーナ
2月19日	C D	県西部大アリーナ
2月26日	E F	県西部大アリーナ
	G H	県総合中アリーナ
3月5日	I J	県西部大アリーナ
	K L	県西部中アリーナ
3月12日	M N	県西部大アリーナ
	O P	県西部中アリーナ
3月19日	Q	県総合大アリーナ

試合時刻
1 10:00~
2 11:40~
3 13:20~
4 15:00~

## 男子4部



日	1月22日	2月19日	2月26日	2月26日
会場	県西部中	県西部大	県西部大	県総合中
コート	A B	C D	E F	G H
会場主①	新湊クラブ	庄西クラブ	H・D・F	SUNS☆
会場主②	砺波クラブ	P. S. C DOUBLE	⑥	Rm.
日	3月5日	3月5日	3月12日	3月12日
会場	県西部大	県西部中	県西部大	県西部中
コート	I J	K L	M N	O P
会場主①	ALIVE	高岡クラブ	DREAM	YKK
会場主②	LEGEND	GROUSES. NET	富山大学	ピエローズ
日	3月19日			
会場	県総合大			
コート	Q			
会場主①	駅北ファイターズ			
会場主②				

※審判割は、ホームページ上で確認の事

極力、棄権のないように努めて下さい。もし棄権でも、帯同審判とTO(負け試合扱い)はありますのでご注意ください。もし、棄権の場合は試合日の2日前の夜まで必ず、一般部と審判部に連絡する事。

1. 会場準備は、1時間前に第1試合目のチームが責任をもって行う事
2. 会場の後片づけは、最終試合のチームが責任をもって行う事。  
また、きちんと整理整頓、コートにモップがけをする事。
3. 第1試合のオフィシャルは、第2試合のチームより3名ずつ出て行い第2試合以降は負けチームが行う事。
4. 各チームは、**ゴミ(特にペットボトル)を必ず持ち帰る事!!**
5. 決められた場所以外で喫煙はしない事。  
**両体育館とも、喫煙時は必ず外履きに履き替える事!!**
6. 選手席は番号の若い方が、オフィシャル席に向かって右側とする。
7. ユニフォームは番号の若いチームが淡色とする。
8. 会場で飲んだ物はきちんと片付ける事。また、テーピング類も然りである。
9. **社会人としての自覚を持って試合・会場の使用をする事。(喫煙者)**
10. 会場での貴重品の管理については各自が責任を持って行うこと。
11. **試合球は12面体のボールにて行う。**
12. 両チームメンバー
13. 登録証を持参の事
14. **代表者は自チームの管理、特に喫煙のシューズ等の区別を徹底の事**