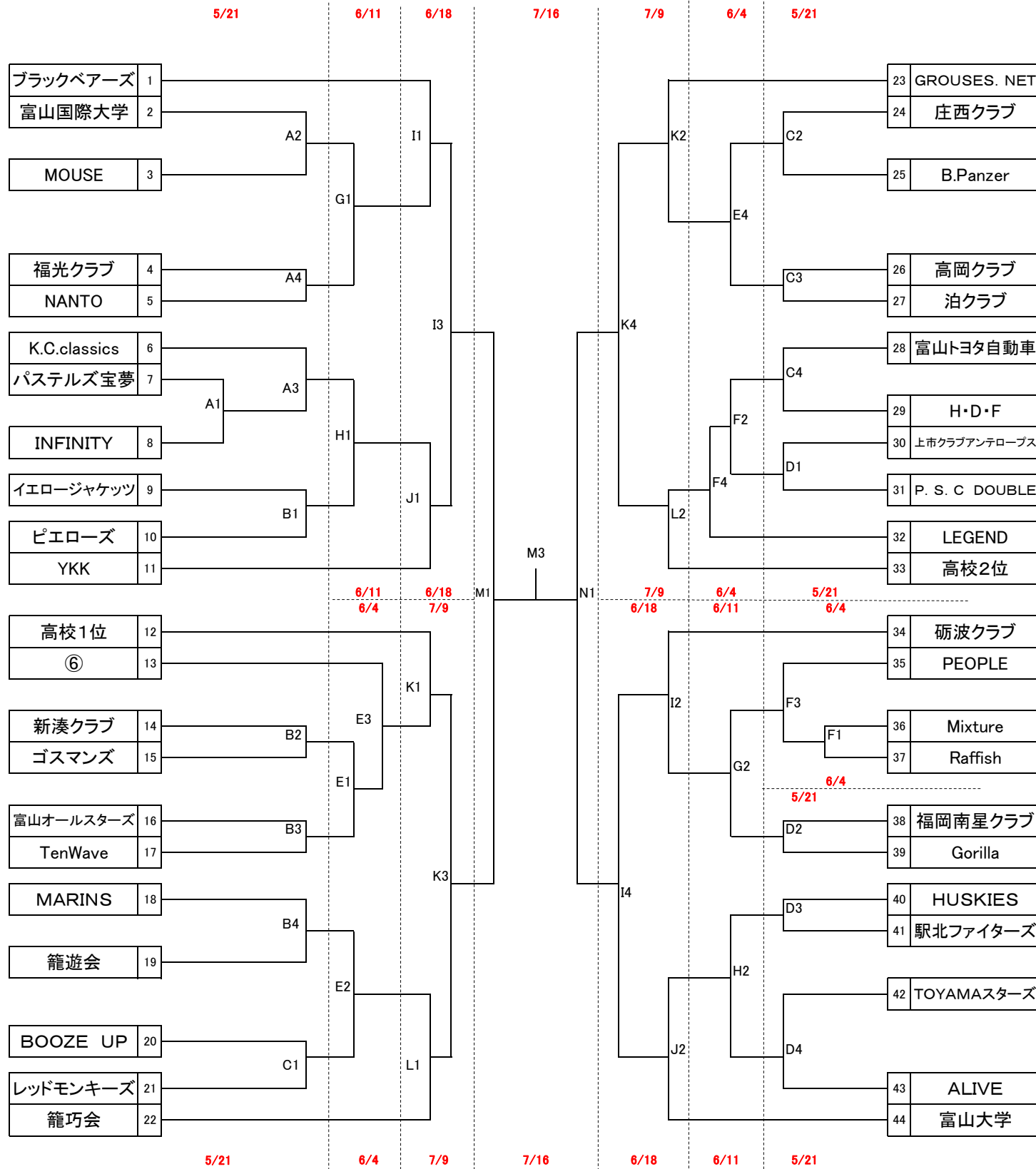
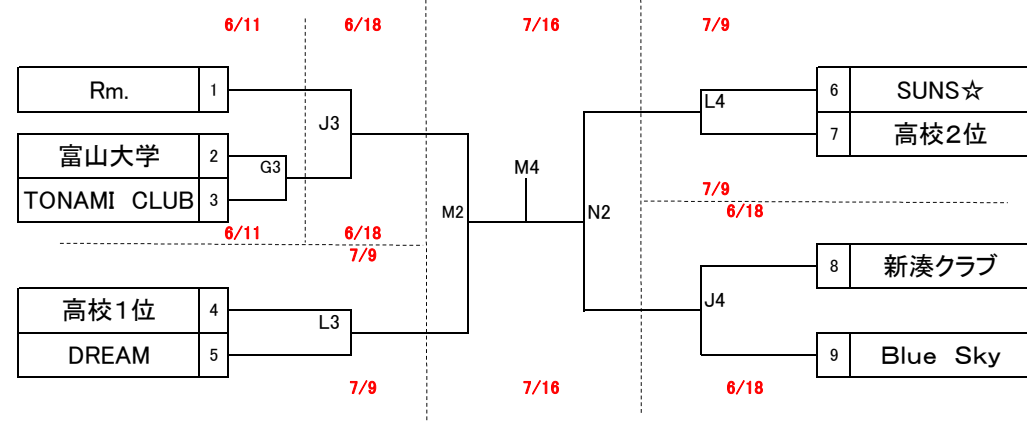


第93回天皇杯・第84回皇后杯全日本バスケットボール選手権大会 第1次ラウンド 富山県大会 組合せ

<男子組合せ>



<女子組合せ>



月日	コート	試合会場
5月21日	A B	県西部体育センター(大アリーナ)
	C D	県西部体育センター(中アリーナ)
6月4日	E F	朝日サンアリーナ
6月11日	G H	県総合体育センター(大アリーナ)
6月18日	I J	県総合体育センター(大アリーナ)
7月9日	K L	県西部体育センター(中アリーナ)
7月16日	M N	ヨシダ大島体育館

試合時刻
1 10:00~
2 11:40~
3 13:20~
4 15:00~

日付	5月21日		6月4日	6月11日
会場	県西(大)	県西(中)	サンアリーナ	県総(大)
コート	A B	C D	E F	G H
会場主任①	ピエローズ	P.S.C DOUBLE	籠遊会	ALIVE
会場主任②	富山国際大学	福岡南星クラブ	PEOPLE	K.C.classics
審判主任				
日付	6月18日	7月9日	7月16日	
会場	県総(大)	県西(中)	ヨシダ大島	
コート	I J	K L	M N	
会場主任①	砺波クラブ	DREAM	Blue Sky	
会場主任②	YKK	⑥	高岡クラブ	
審判主任				

メンバー表を相手チームとTOに試合毎に提出の事！
また、コーチ証をお持ちの方はゲーム中、首に掛けて下さい

- 注) 1. 会場準備は、1時間前に第1試合目のチームが責任をもって行う事
 2. 会場の後片づけは、最終試合のチームが責任をもって行う事。
 また、きちんと整理整頓、コート上のモップがけをする事。
 3. 第1試合のオフィシャルは、第2試合のチームより3名ずつ出て行い第2試合以降は負けチームが行う事。
 4. 各チームは、**ゴミ(特にペットボトル)を必ず持ち帰る事!!**
両体育館とも、喫煙時は必ず外履きに履き替える事!!
 5. 決められた場所以外で喫煙はしない事。
 6. 選手席は番号の若い方が、オフィシャル席に向かって右側とする。
 7. ユニフォームは番号の若いチームが淡色とする。
 8. 会場で飲んだ物はきちんと片付ける事。また、テーピング類も然りである。
 9. **社会人としての自覚を持って試合・会場の使用をする事。(喫煙者)**
 10. 会場での貴重品の管理については各自が責任を持って行うこと。
 11. **試合球は12面体のボールにて行う。**
 12. **両チームメンバー表を必ず、相手チームとTOに提出の事**
 13. **登録証を持参の事**
 14. **代表者は自チームの管理、特に喫煙のシューズ等の区別を徹底の事**

※審判割は、ホームページ上で確認の事

極力、棄権のないように努めて下さい。もし棄権でも、帯同審判とTO(負け試合扱い)はありますのでご注意ください。
もし、棄権の場合は試合日の2日前の夜まで必ず、一般部と審判部に連絡する事。

審判に関する問い合わせ先 審判部へ または、協会メールにて
 試合に関する問い合わせ先 白江成吉 または、協会メールにて