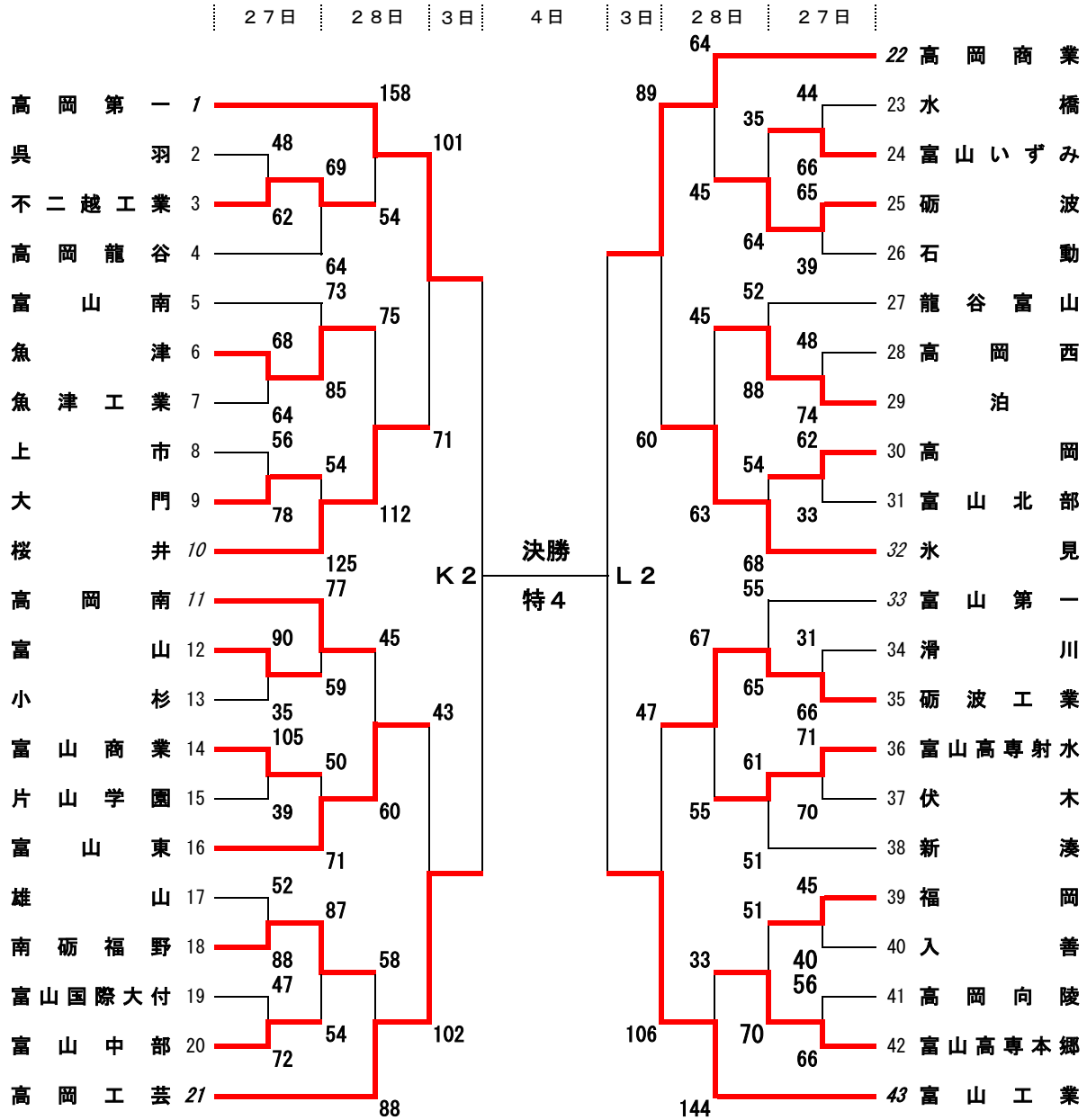


平成29年度 富山県高等学校総合体育大会バスケットボール競技

期 日 平成29年5月27日(土)・28日(日)・6月3日(土)・4日(日)

男子



北信越大会出場決定戦

特2

試合開始予定時刻

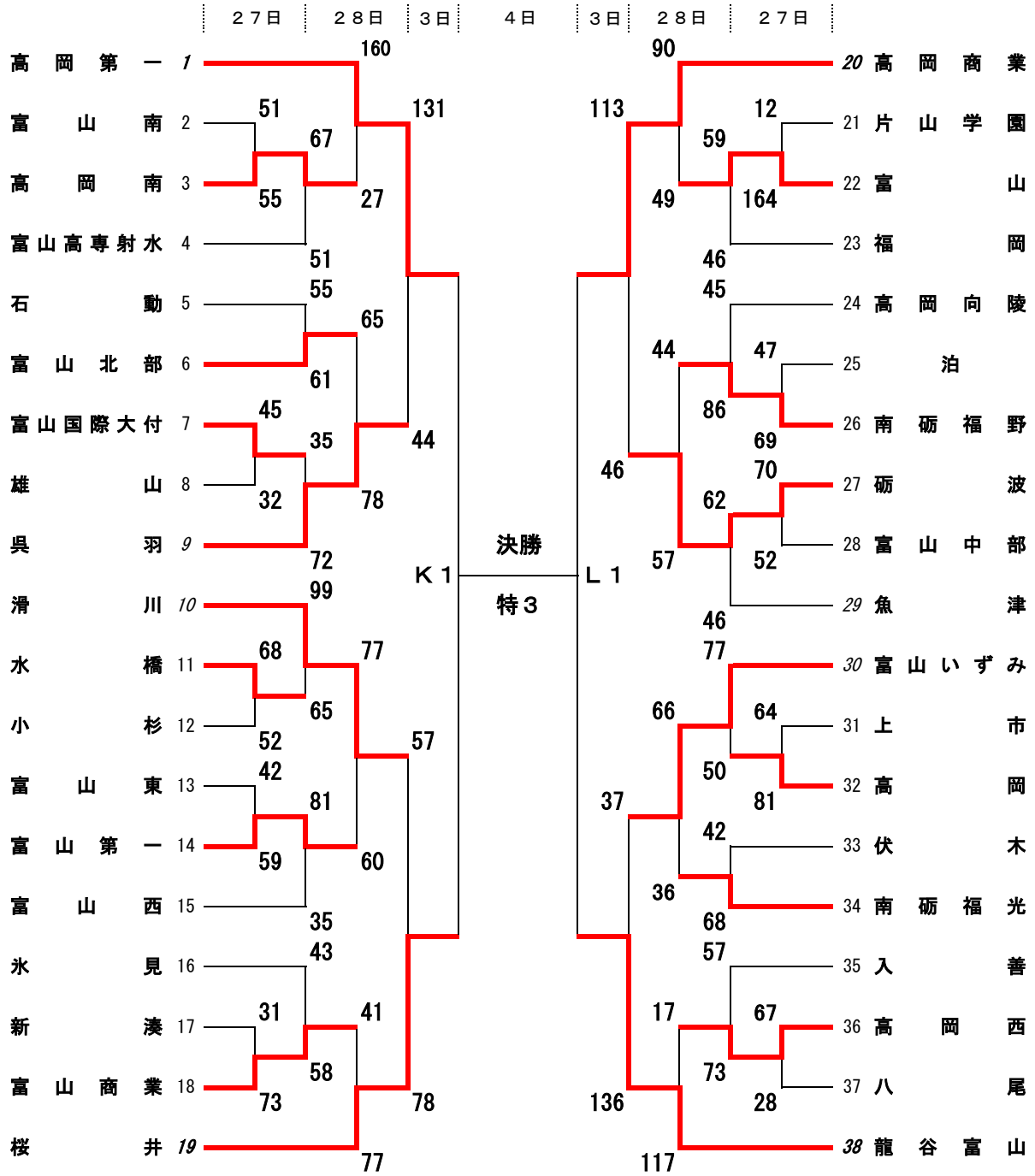
	全日程
1	10:00
2	11:40
3	13:20
4	15:00

6月 3日	コート	会場	会場校 (会場主任)	審判主任	T0主任	報道
K	富山県	西部体育センター	南砺福野(澤辺)			内島
6月 4日	コート	富山県	西部体育センター	砺波(坂口)		内島

平成29年度 富山県高等学校総合体育大会バスケットボール競技

期 日 平成29年5月27日(土)・28日(日)・6月3日(土)・4日(日)

女子



北信越大会出場決定戦

特1