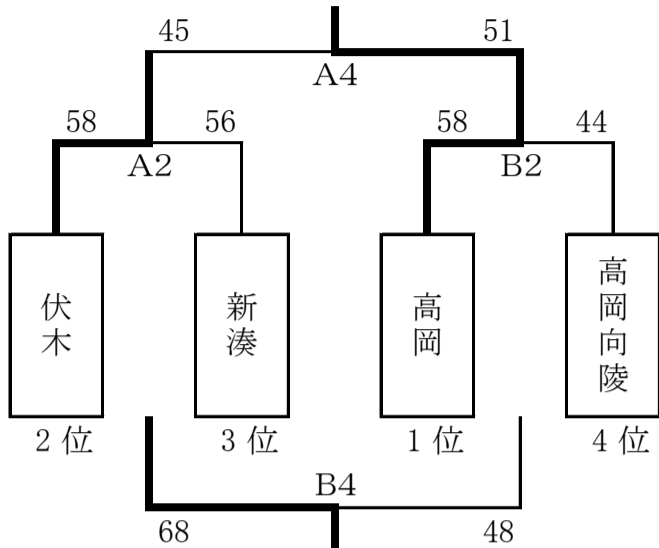


平成29年度 高岡地区高等学校夏季バスケットボール強化大会 結果

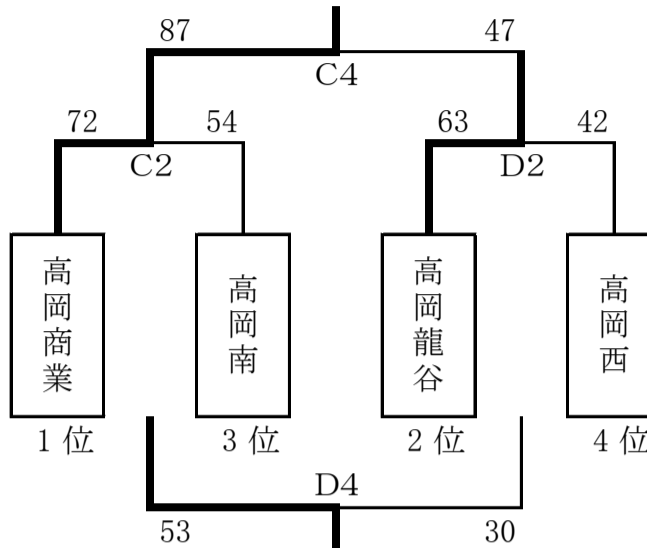
男子

7月16日(日) 予選 トーナメント・リーグ(参加校11校)

I ブロック(予選トーナメント) 高岡会場



J ブロック(予選トーナメント) 福岡会場



K ブロック(予選リーグ) 福岡会場

	氷見	福岡	大門	順位
氷見		C1 62-42	C3 93-54	1
福岡	C1 42-62		C5 43-47	3
大門	C3 54-93	C5 47-43		2

7月17日(月・祝) 順位決め リーグ(参加12校)

L ブロック(1位リーグ) 高岡南会場

	I 1位 高岡	J 1位 高岡商業	K 1位 氷見	順位
I 1位 高岡		E1 27-75	E3 19-55	3
J 1位 高岡商業	E1 75-27		E5 56-51	1
K 1位 氷見	E3 55-19	E5 51-56		2

M ブロック(2位リーグ) 小杉会場

	I 2位 伏木	J 2位 高岡龍谷	K 2位 大門	順位
I 2位 伏木		G2 58-43	G4 52-61	1 ※
J 2位 高岡龍谷	G2 43-58		G6 74-53	1 ※
K 2位 大門	G4 61-52	G6 53-74		3

※得失点差が同じであるため

N ブロック(3位リーグ) 高岡南会場

	I 3位 新湊	J 3位 高岡南	K 3位 福岡	順位
I 3位 新湊		F1 46-42	F3 46-27	1
J 3位 高岡南	F1 42-46		F5 82-27	2
K 3位 福岡	F3 27-46	F5 27-82		3

O ブロック(4位リーグ) 小杉会場

	I 4位 高岡向陵	J 4位 高岡西	高専射水	順位
I 4位 高岡向陵		H2 59-45	H4 63-55	1
J 4位 高岡西	H2 45-59		H6 51-68	3
高専射水	H4 55-63	H6 68-51		2

平成29年度 高岡地区高等学校夏季バスケットボール強化大会 結果
女子

7月16日(日) 予選リーグ・トーナメント(参加9校)

P ブロック(予選トーナメント) 高岡会場

	氷見	小杉	高岡	順位
氷見		A1 24-80	A3 24-116	3
小杉	A1 80-24		A5 36-74	2
高岡	A3 116-24	A5 74-36		1

Q ブロック(予選リーグ) 福岡会場

	高岡西	福岡	高岡南	順位
高岡西		D1 46-44	D3 60-45	1
福岡	D1 44-46		D5 56-60	3
高岡南	D3 45-60	D5 60-56		2

R ブロック(予選リーグ) 高岡会場

	高岡商業	伏木	新湊	順位
高岡商業		B1 116-2	B3 112-9	1
伏木	B1 2-116		B5 26-49	3
新湊	B3 9-112	B5 49-26		2

7月17日(月・祝) 順位決めリーグ・トーナメント(参加10校)

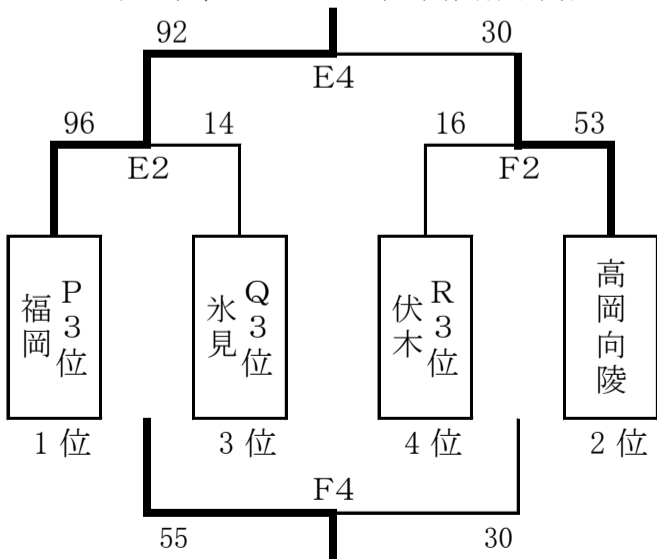
S ブロック(1位リーグ) 小杉会場

	P 1位 高岡	Q 1位 高岡西	R 1位 高岡商業	順位
P 1位 高岡		G1 53-50	G3 52-78	2
Q 1位 高岡西	G1 50-53		G5 29-70	3
R 1位 高岡商業	G3 78-52	G5 70-29		1

T ブロック(2位リーグ) 小杉会場

	P 2位 小杉	Q 2位 高岡南	R 2位 新湊	順位
P 2位 小杉		H1 36-35	H3 89-29	1
Q 2位 高岡南	H1 35-36		H5 75-28	2
R 2位 新湊	H3 29-89	H5 28-75		3

U ブロック(3位トーナメント) 高岡南会場



平成29年7月16日(日)

Aコート(高岡高校)					Bコート(高岡高校)					Cコート(福岡高校)					Dコート(福岡高校)												
ユニフォーム					ユニフォーム					ユニフォーム					ユニフォーム												
NO	(淡)			(濃)	NO	(淡)			(濃)	NO	(淡)			(濃)	NO	(淡)			(濃)								
1	氷見	24	$\begin{pmatrix} 0-15 \\ 9-23 \\ 11-25 \\ 4-17 \\ - \end{pmatrix}$	80	小杉	(女)	1	高岡商業	116	$\begin{pmatrix} 25-0 \\ 35-0 \\ 31-0 \\ 25-2 \\ - \end{pmatrix}$	2	伏木	(女)	1	氷見	62	$\begin{pmatrix} 22-5 \\ 23-4 \\ 6-16 \\ 11-17 \\ - \end{pmatrix}$	42	福岡	(男)	1	高岡西	46	$\begin{pmatrix} 17-11 \\ 8-7 \\ 10-16 \\ 11-10 \\ - \end{pmatrix}$	44	福岡	(女)
2	伏木	58	$\begin{pmatrix} 15-14 \\ 18-19 \\ 9-10 \\ 10-9 \\ 6-4 \end{pmatrix}$	56	新湊	(男)	2	高岡	58	$\begin{pmatrix} 9-2 \\ 25-7 \\ 16-16 \\ 8-19 \\ - \end{pmatrix}$	44	高岡向陵	(男)	2	高岡商業	72	$\begin{pmatrix} 7-15 \\ 24-12 \\ 18-13 \\ 23-14 \\ - \end{pmatrix}$	54	高岡南	(男)	2	高岡龍谷	63	$\begin{pmatrix} 10-10 \\ 15-3 \\ 21-17 \\ 17-12 \\ - \end{pmatrix}$	42	高岡西	(男)
3	高岡	116	$\begin{pmatrix} 31-4 \\ 25-9 \\ 42-3 \\ 18-8 \\ - \end{pmatrix}$	24	氷見	(女)	3	新湊	9	$\begin{pmatrix} 1-14 \\ 4-29 \\ 2-35 \\ 2-34 \\ - \end{pmatrix}$	112	高岡商業	(女)	3	大門	54	$\begin{pmatrix} 13-28 \\ 7-35 \\ 17-20 \\ 17-10 \\ - \end{pmatrix}$	93	氷見	(男)	3	高岡南	45	$\begin{pmatrix} 7-14 \\ 9-13 \\ 18-18 \\ 11-15 \\ - \end{pmatrix}$	60	高岡西	(女)
4	伏木 A2勝ち	45	$\begin{pmatrix} 13-12 \\ 8-10 \\ 12-16 \\ 12-13 \\ - \end{pmatrix}$	51	高岡 B2勝ち	(男)	4	新湊 A2負け	68	$\begin{pmatrix} 18-7 \\ 10-13 \\ 21-20 \\ 19-8 \\ - \end{pmatrix}$	48	高岡向陵 B2負け	(男)	4	高岡龍谷 D2勝ち	47	$\begin{pmatrix} 7-24 \\ 12-19 \\ 9-22 \\ 19-22 \\ - \end{pmatrix}$	87	高岡商業 C2勝ち	(男)	4	高岡南 C2負け	53	$\begin{pmatrix} 18-4 \\ 18-7 \\ 10-5 \\ 7-14 \\ - \end{pmatrix}$	30	高岡西 D2負け	(男)
5	小杉	36	$\begin{pmatrix} 18-18 \\ 11-21 \\ 2-16 \\ 5-19 \\ - \end{pmatrix}$	74	高岡	(女)	5	伏木	26	$\begin{pmatrix} 6-13 \\ 4-14 \\ 6-6 \\ 10-16 \\ - \end{pmatrix}$	49	新湊	(女)	5	福岡	43	$\begin{pmatrix} 14-8 \\ 15-14 \\ 6-15 \\ 8-10 \\ - \end{pmatrix}$	47	大門	(男)	5	福岡	56	$\begin{pmatrix} 14-17 \\ 13-13 \\ 14-13 \\ 15-17 \\ - \end{pmatrix}$	60	高岡南	(女)

平成29年7月17日(月・祝)

Eコート(高岡南高校)				Fコート(高岡南高校)				Gコート(小杉高校)				Hコート(小杉高校)								
ユニフォーム				ユニフォーム				ユニフォーム				ユニフォーム								
NO	(淡)		(濃)	NO	(淡)		(濃)	NO	(淡)		(濃)	NO	(淡)		(濃)					
1	高岡 I1位 (男)	27	高岡商業 J1位 (男)	75	1	新湊 I3位 (男)	46	高岡南 J3位 (男)	42	1	高岡 P1位 (女)	53	高岡西 Q1位 (女)	50	1	小杉 P2位 (女)	36	高岡南 Q2位 (女)	35	
			$\begin{pmatrix} 9 - 25 \\ 10 - 11 \\ 4 - 23 \\ 4 - 16 \\ - \end{pmatrix}$				$\begin{pmatrix} 14 - 16 \\ 12 - 3 \\ 11 - 13 \\ 9 - 10 \\ - \end{pmatrix}$					$\begin{pmatrix} 14 - 16 \\ 20 - 10 \\ 12 - 12 \\ 7 - 12 \\ - \end{pmatrix}$				$\begin{pmatrix} 6 - 13 \\ 12 - 11 \\ 4 - 3 \\ 14 - 8 \\ - \end{pmatrix}$				
2	福岡 P3位 (女)	96	氷見 Q3位 (女)	14	2	伏木 R3位 (女)	16	高岡向陵 (女)	53	2	伏木 I2位 (男)	58	高岡龍谷 J2位 (男)	43	2	高岡向陵 I4位 (男)	59	高岡西 J4位 (男)	45	
			$\begin{pmatrix} 22 - 1 \\ 26 - 5 \\ 29 - 2 \\ 19 - 6 \\ - \end{pmatrix}$				$\begin{pmatrix} 4 - 16 \\ 0 - 15 \\ 12 - 12 \\ 0 - 10 \\ - \end{pmatrix}$					$\begin{pmatrix} 11 - 12 \\ 12 - 6 \\ 16 - 15 \\ 19 - 10 \\ - \end{pmatrix}$				$\begin{pmatrix} 23 - 4 \\ 9 - 12 \\ 16 - 11 \\ 11 - 18 \\ - \end{pmatrix}$				
3	氷見 K1位 (男)	55	高岡 I1位 (男)	19	3	福岡 K3位 (男)	27	新湊 I3位 (男)	46	3	高岡商業 R1位 (女)	78	高岡 P1位 (女)	52	3	新湊 R2位 (女)	29	小杉 P2位 (女)	89	
			$\begin{pmatrix} 12 - 4 \\ 18 - 0 \\ 16 - 8 \\ 9 - 7 \\ - \end{pmatrix}$				$\begin{pmatrix} 7 - 4 \\ 2 - 14 \\ 4 - 13 \\ 14 - 15 \\ - \end{pmatrix}$					$\begin{pmatrix} 16 - 17 \\ 27 - 2 \\ 17 - 16 \\ 18 - 17 \\ - \end{pmatrix}$				$\begin{pmatrix} 7 - 15 \\ 8 - 17 \\ 6 - 36 \\ 8 - 21 \\ - \end{pmatrix}$				
4	福岡 E2勝ち (女)	92	高岡向陵 F2勝ち (女)	30	4	氷見 E2負け (女)	55	伏木 F2負け (女)	30	4	大門 K2位 (男)	61	伏木 I2位 (男)	52	4	高専射水 (男)	55	高岡向陵 I4位 (男)	63	
			$\begin{pmatrix} 23 - 10 \\ 15 - 2 \\ 29 - 10 \\ 25 - 8 \\ - \end{pmatrix}$				$\begin{pmatrix} 18 - 9 \\ 7 - 10 \\ 11 - 5 \\ 19 - 6 \\ - \end{pmatrix}$					$\begin{pmatrix} 18 - 10 \\ 17 - 10 \\ 12 - 20 \\ 14 - 12 \\ - \end{pmatrix}$				$\begin{pmatrix} 14 - 16 \\ 10 - 9 \\ 14 - 20 \\ 17 - 18 \\ - \end{pmatrix}$				
5	高岡商業 J1位 (男)	56	氷見 K1位 (男)	51	5	高岡南 J3位 (男)	82	福岡 K3位 (男)	27	5	高岡西 Q1位 (女)	29	高岡商業 R1位 (女)	70	5	高岡南 Q2位 (女)	75	新湊 R2位 (女)	28	
			$\begin{pmatrix} 14 - 21 \\ 12 - 11 \\ 11 - 8 \\ 19 - 11 \\ - \end{pmatrix}$				$\begin{pmatrix} 17 - 6 \\ 18 - 6 \\ 26 - 7 \\ 21 - 8 \\ - \end{pmatrix}$					$\begin{pmatrix} 8 - 24 \\ 8 - 12 \\ 7 - 20 \\ 6 - 14 \\ - \end{pmatrix}$				$\begin{pmatrix} 21 - 8 \\ 18 - 6 \\ 15 - 9 \\ 21 - 5 \\ - \end{pmatrix}$				
										6	高岡龍谷 J2位 (男)	74	大門 K2位 (男)	53	6	高岡西 J4位 (男)	51	高専射水 (男)	68	
												$\begin{pmatrix} 17 - 20 \\ 20 - 9 \\ 21 - 11 \\ 16 - 13 \\ - \end{pmatrix}$				$\begin{pmatrix} 9 - 26 \\ 24 - 8 \\ 9 - 14 \\ 9 - 20 \\ - \end{pmatrix}$				