

バスケットボール競技

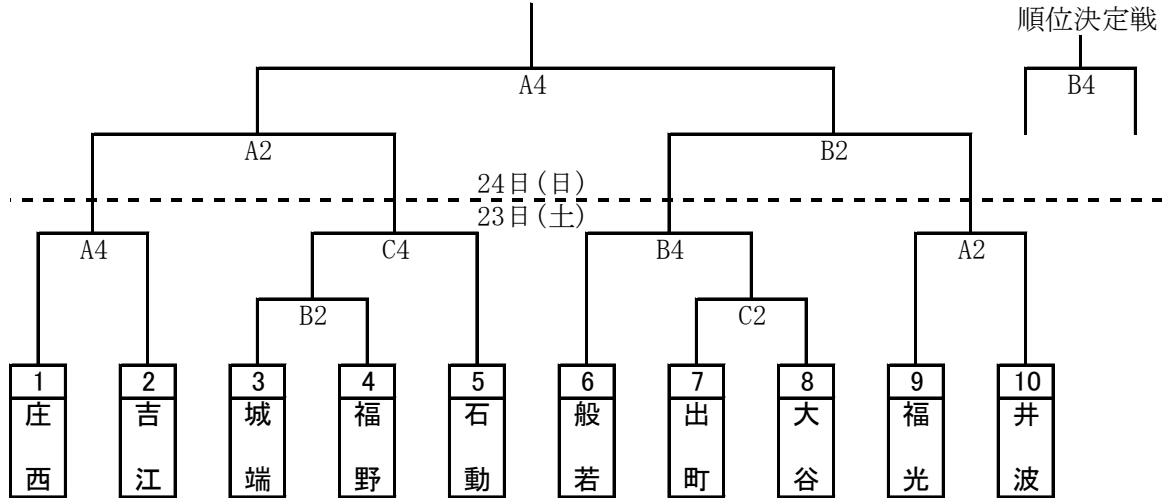
- 1 期 日 平成29年 9月23日 (土) 9:00開会式 9:30競技開始
 9月24日 (日) 9:30競技開始
- 2 会 場 富山県西部体育センター (A、B、Cコート)
- 3 競技役員
 委員長 金岡 一孝
 責任者 渡辺 洋一
 審判長 酒谷 昂平
 救 護 寺島 直美
 役 員 西野 岩男 赤村 優子 古村 利一 唐島 里佳 石崎 直亮 酒谷 昂平
 岡田沙奈絵 梨谷 規江 打越富美夫 河崎 泰子 大谷 啓介 堀内 隆志
 中盛 元 川島 正樹 窪田 勲 中川 遼 金岡 恵子 大浦 瑞紀
 前田 幸司 今井 敦史 橋 かおり

審 判 各中学校顧問、外部講師、砺波市バスケットボール協会
 南砺市バスケットボール協会、小矢部市バスケットボール協会

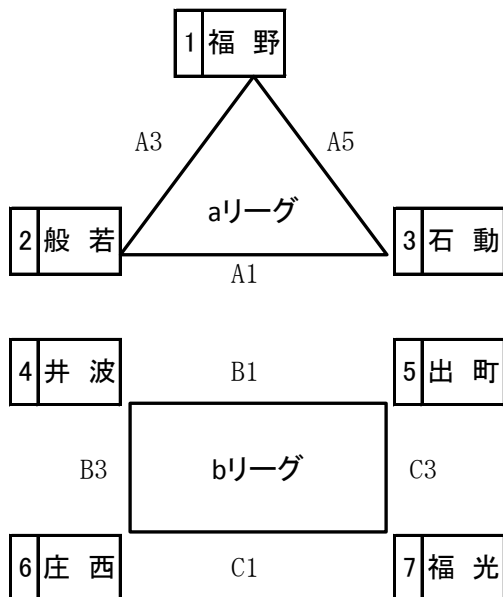
4 組み合わせ

第1試合	第2試合	第3試合	第4試合	第5試合
9:30	11:00	12:30	14:00	15:30

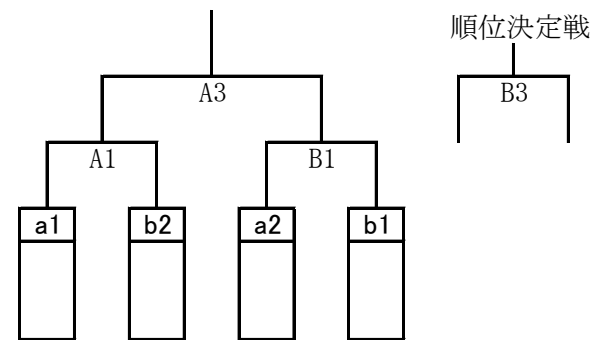
【男子トーナメント 23日(土)、24日(日)】



【女子 予選リーグ 23日(土)】



【女子 決勝トーナメント 24日(日)】



※女子予選リーグについて、勝敗数が同じ場合は次の方法で順位を決定する。

- ① 当該チーム間の勝敗
- ② 得失点差
- ③ 総得点