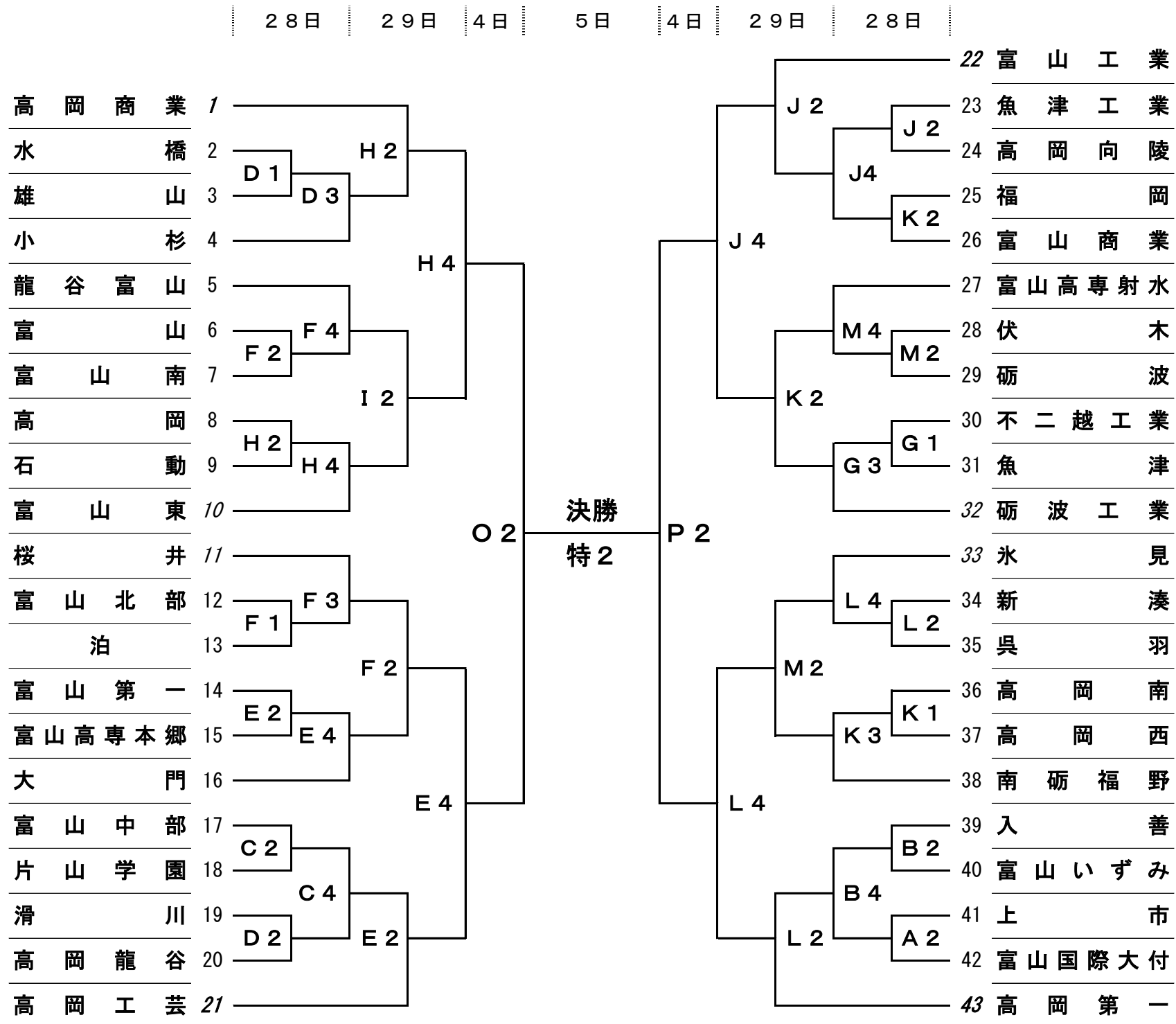


# 平成29年度全国高等学校バスケットボール選手権大会 富山県予選会組合せ

期 日 平成29年10月28日(土)・29日(日)・11月4日(土)・5日(日)

## 男子



10月28日

コート	会場	会場校(会場主任)	審判主任	TO主任	報道
A	富山市体育文化センター	富山南(石山)			那須
B					
C	滑川市総合体育センター	滑川(丸山)			吉森
D					
E	黒部市総合体育センター	桜井(荒川)			小澤
F					
G					
H	竹平記念体育館	高岡(石田)			岡本
I					
J	南砺市福野体育館	南砺福野(澤辺)			内島
K					
L	大島体育館	新湊(梁瀬)			光田
M					

試合開始予定時刻

	全日程
1	10:00
2	11:40
3	13:20
4	15:00

※報道主任の先生へ

報道集約は28日「南砺市福野体育館」会場、29日「大島体育館」会場 南砺福野高校 内島先生へ

※10月28日の日程

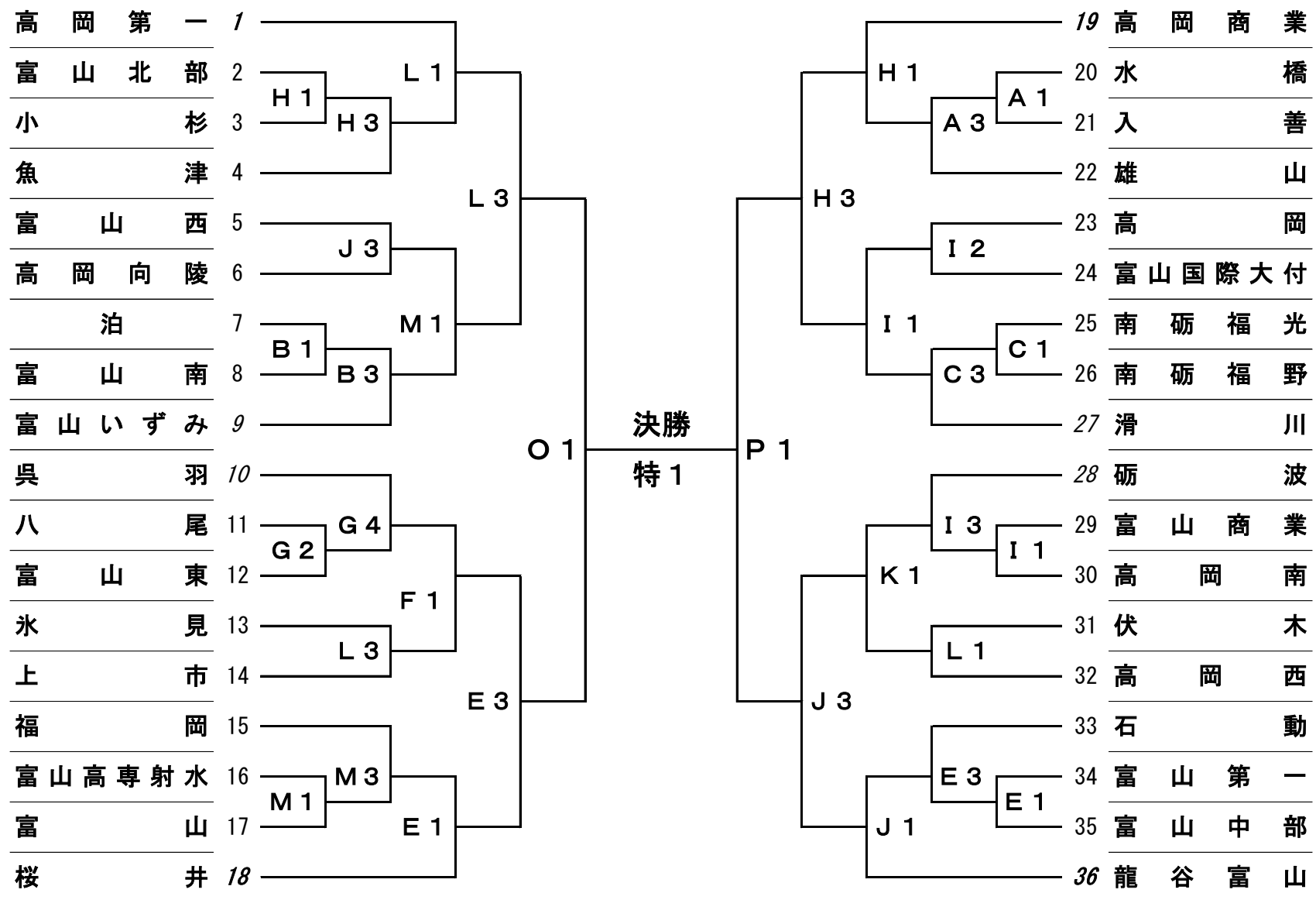
体育文化センターAコート第4試合、滑川市総合体育センターDコート第4試合、竹平記念体育館Iコート第4試合、福野体育館Jコート第1試合、Kコート第4試合はいずれも試合はありません。

# 平成29年度全国高等学校バスケットボール選手権大会 富山県予選会組合せ

期 日 平成29年10月28日(土)・29日(日)・11月4日(土)・5日(日)

## 女子

28日 29日 4日 5日 4日 29日 28日



10月29日	コート	会場	会場校(会場主任)	審判主任	TO主任	報道
	E	黒部市総合体育センター	桜井(飯森)			湯口
	F					
	H	竹平記念体育館	高岡商業(酒匂)			向井
	I					
	J	南砺市福野体育館	砺波(中島)			坂口
	K					
	L	大島体育館	高岡第一(坂本)			内島
	M					

	全日程
1	10:00
2	11:40
3	13:20
4	15:00

11月4日	コート	会場	会場校(会場主任)	審判主任	TO主任	報道
	O	富山県西部体育センター	高岡西(松本)			内島
	P					

11月5日	コート	会場	会場校(会場主任)	審判主任	TO主任	報道
	特	富山県西部体育センター	氷見(高岡)			内島

### ※報道主任の先生へ

報道集約は28日「南砺市福野体育館」会場、29日「大島体育館」会場 南砺福野高校 内島先生へ

1. ベンチに入る人数は、引率責任者・コーチ・Aコーチ・トレーナー・マネージャー各1名、選手15名、計20名以内とする。
2. 第1試合のテーブルオフィシャルズは、第2試合から3名ずつ出て行う。
3. ユニフォームは、番号の若いチームが淡色(白)を着用すること。
4. ベンチは、番号の若いチームがテーブルオフィシャル席に向かって右側とする。
5. 貴重品の管理は、各チームごとに責任を持って行い、盗難にはくれぐれも注意すること。
6. テーブルオフィシャルズは、経験者で行うこと。
7. 最終試合の後始末・清掃等は会場主任の指示の下、最終試合出場チームも協力して行うこと。

※10月28日の日程 体育文化センターAコート第4試合、滑川市総合体育センターDコート第4試合、竹平記念体育館Iコート第4試合、福野体育館Jコート第1試合、Kコート第4試合はいずれも試合はありません。