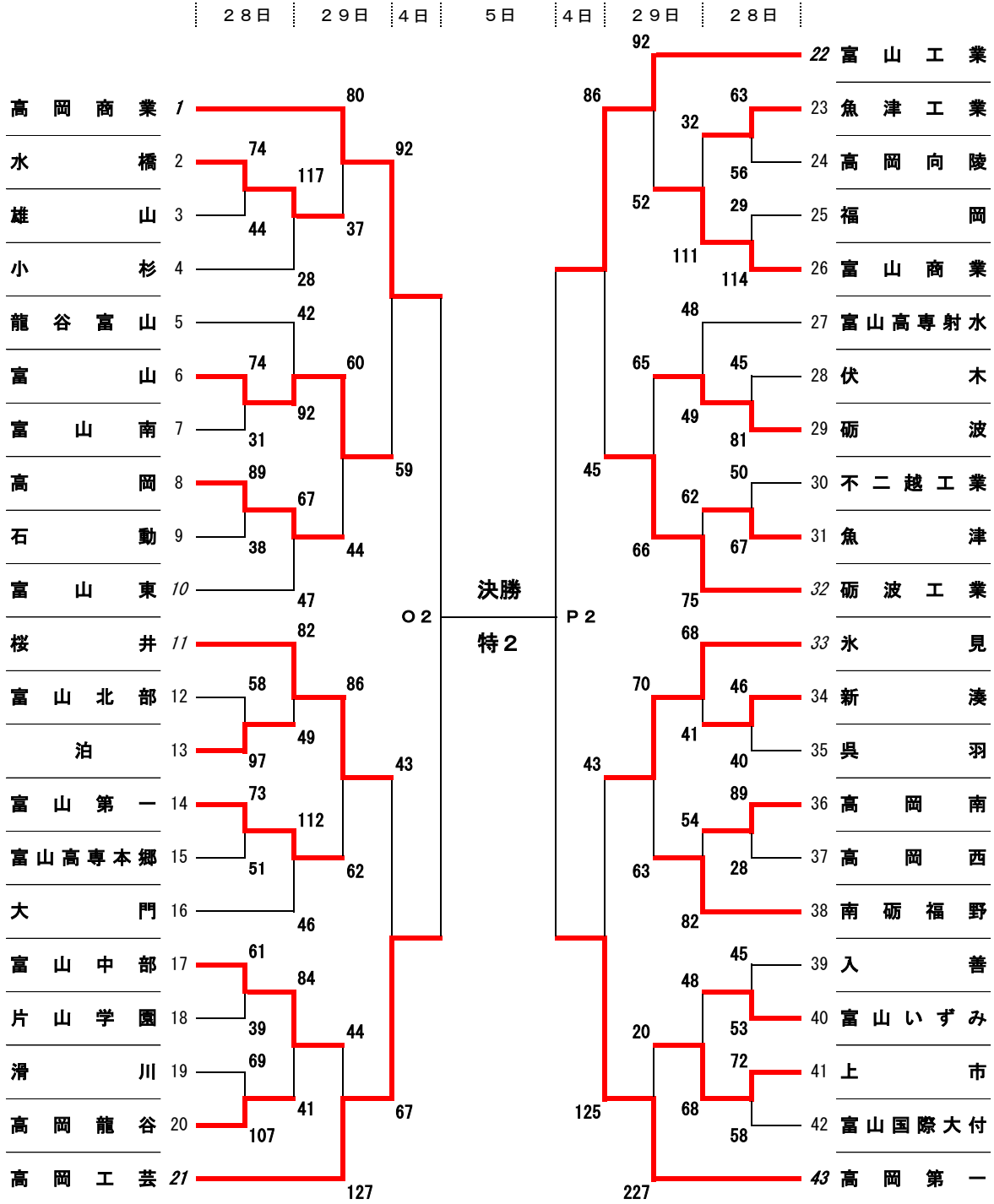


平成29年度全国高等学校バスケットボール選手権大会 富山県予選会組合せ

期 日 平成29年10月28日(土)・29日(日)・11月4日(土)・5日(日)

男子



試合開始予定時刻

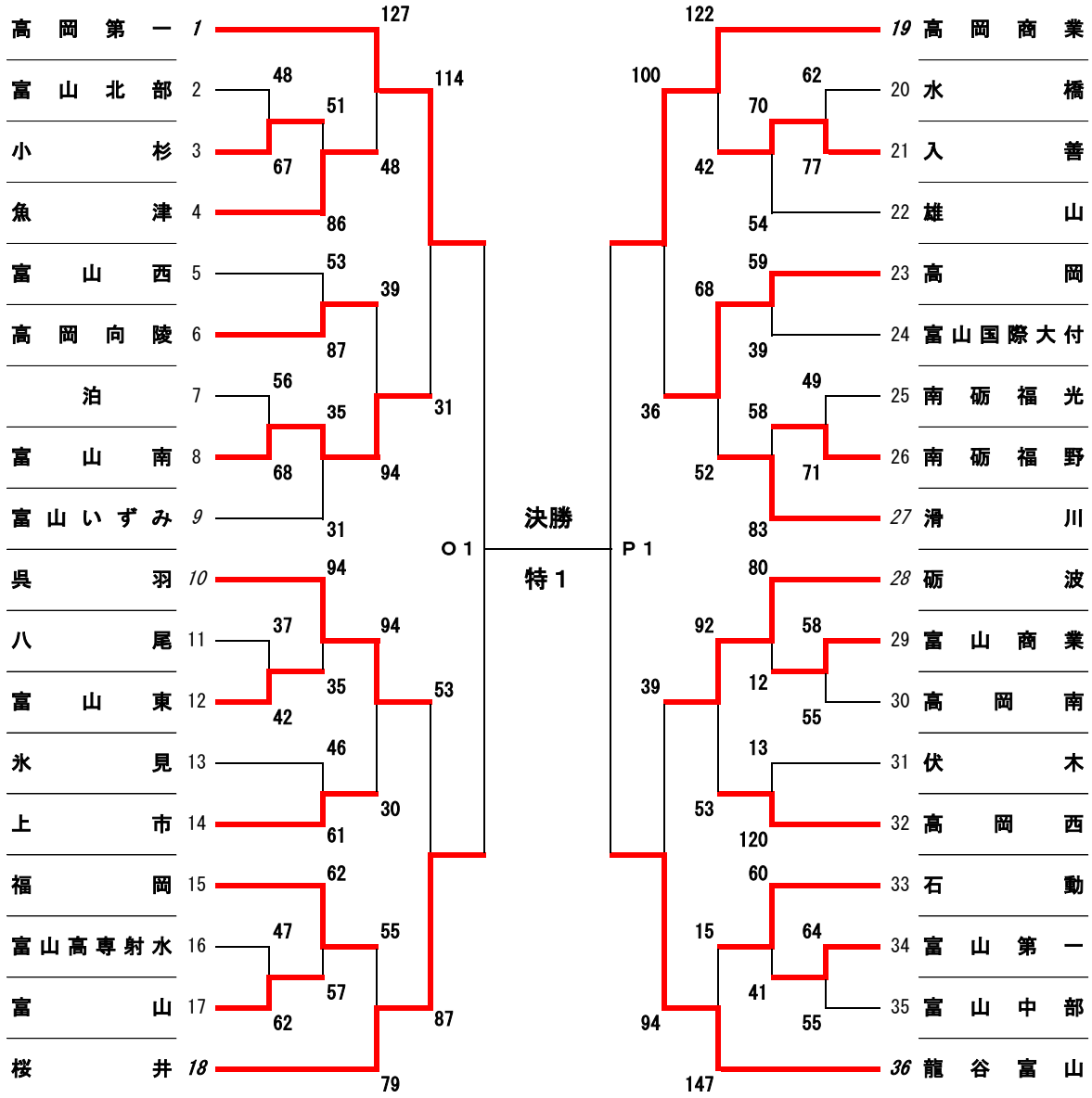
	全日程
1	10:00
2	11:40
3	13:20
4	15:00

平成29年度全国高等学校バスケットボール選手権大会 富山県予選会組合せ

期 日 平成29年10月28日(土)・29日(日)・11月4日(土)・5日(日)

女子

28日 29日 4日 5日 4日 29日 28日



11月4日	コート	会場	会場校(会場主任)	審判主任	TO主任	報道
	O	富山県西部体育センター	高岡西(松本)			内島
	P	ター				

11月5日	コート	会場	会場校(会場主任)	審判主任	TO主任	報道
	特	富山県西部体育センター	氷見(高岡)			内島
		ター				

	全日程
1	10:00
2	11:40
3	13:20
4	15:00