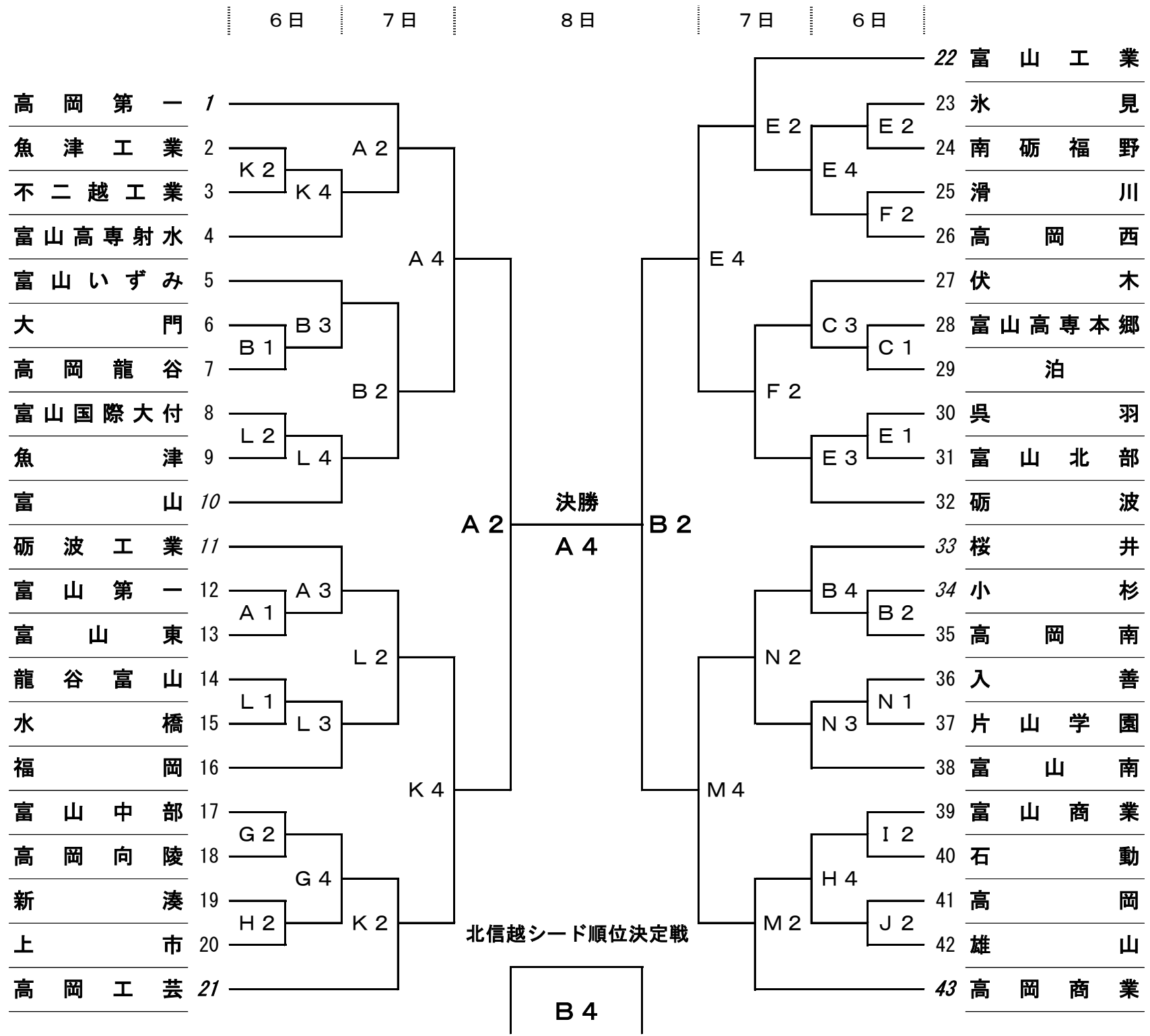


第 6 5 回 富 山 県 高 等 学 校 新 人 バ ス ケ ッ ト ボ ー ル 選 手 権 大 会

期 日 平成 3 0 年 1 月 6 日 (土) ・ 7 日 (日) ・ 8 日 (祝)

男子



1月 6日

コート	会場	会場校(会場主任)	審判主任	TO主任	報道
A	富山県 総合体育センター	富山第一(上田)			佐野
B		富山いずみ			
C					
D					
E	富山県 西部体育センター	南砺福野(澤辺)			内島
F					
G	富山市 総合体育館	富山商業(奥川)			広川
H		富山中部			
I					
J					
K	富山市 体育文化センター	国際大付属(竹田)			川口
L					
M	南砺市 福野体育館	福光(中嶋)			西野
N					

試合開始予定時刻

	全日程
1	10:00
2	11:40
3	13:20
4	15:00

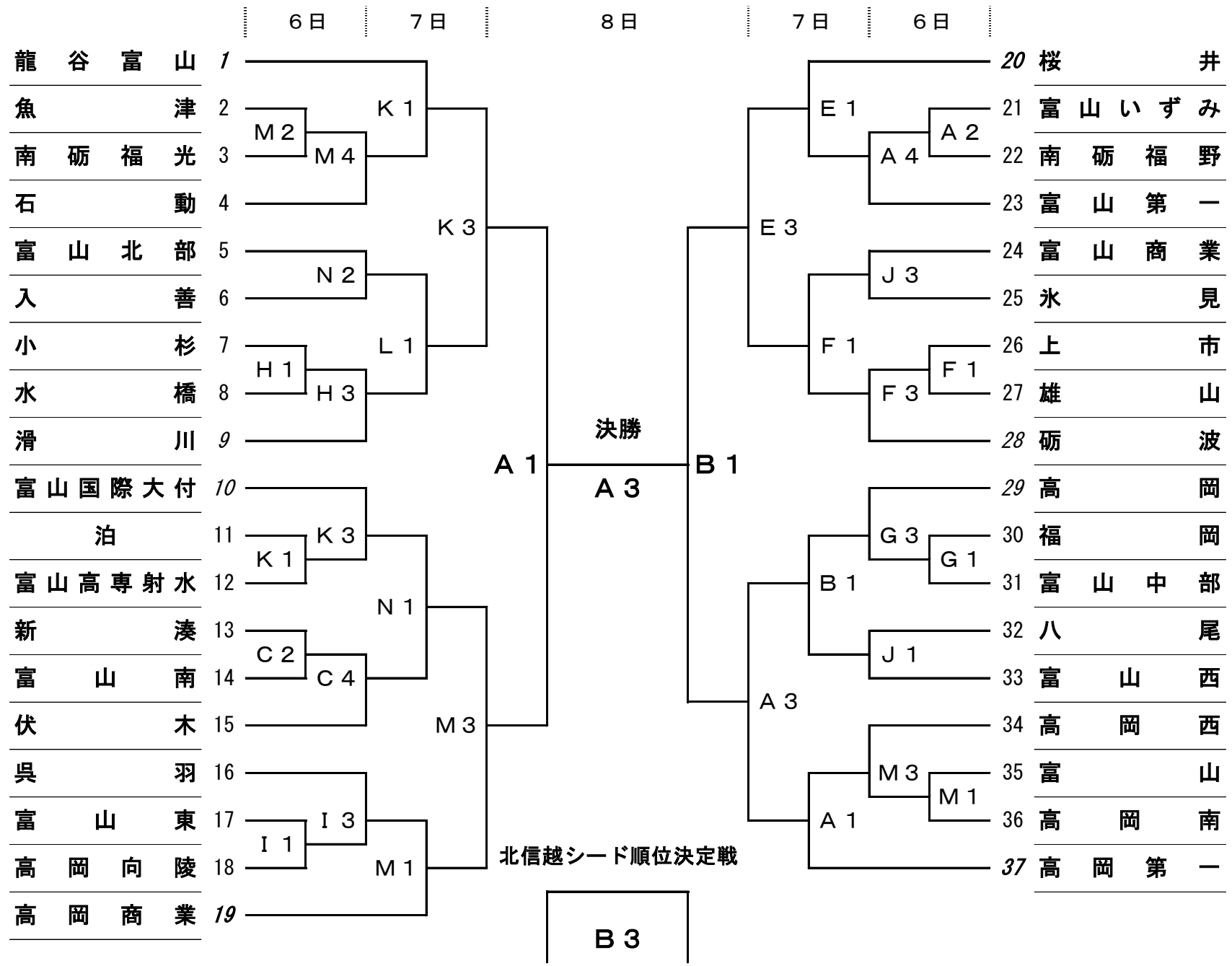
※報道主任の先生へ 報道集約は6日、7日とも「富山県西部体育センター」会場
南砺福野高校 内島先生へ

※1月 6日の日程 富山県総合体育センターDコート全試合、富山県西部体育センターFコート第4試合、富山市総合体育館Iコート、Jコート第4試合、南砺市福野体育館Nコート第4試合は試合がありません。

第 6 5 回 富 山 県 高 等 学 校 新 人 バ ス ケ ッ ト ボ ー ル 選 手 権 大 会

期 日 平成 3 0 年 1 月 6 日 (土) ・ 7 日 (日) ・ 8 日 (祝)

女 子



コート	会場	会場校(会場主任)	審判主任	TO主任	報道
A	富山県総合体育センター	富山(松倉)			江口
B	富山県総合体育センター	富山(松倉)			江口
E	富山県西部体育センター	砺波(中島)			坂口
F	富山県西部体育センター	砺波(中島)			坂口
K	富山市体育文化センター	龍谷富山(長野)			広瀬
L	富山市体育文化センター	龍谷富山(長野)			広瀬
M	南砺市福野体育館	高岡商業(酒匂)			向井
N	南砺市福野体育館	高岡商業(酒匂)			向井

試合開始予定時刻	
	全日程
1	10:00
2	11:40
3	13:20
4	15:00

コート	会場	会場校(会場主任)	審判主任	TO主任	報道
A	富山県総合体育センター	富山南(小坂)		石山、丸山	内島
B	富山県総合体育センター	富山南(小坂)		因幡、奥川	内島

※報道主任の先生へ 報道集約は6日、7日とも「富山県西部体育センター」会場 南砺福野高校 内島先生へ

1. ベンチに入る人数は、引率責任者・コーチ・Aコーチ・トレーナー・マネージャー各1名、選手15名、計20名以内とする。
2. 第1試合のテーブルオフィシャルズは、第2試合から3名ずつ出て行う。
3. ユニフォームは、番号の若いチームが淡色(白)を着用すること。
4. ベンチは、番号の若いチームがテーブルオフィシャル席に向かって右側とする。
5. 貴重品の管理は、各チームごとに責任を持って行い、盗難にはくれぐれも注意すること。
6. テーブルオフィシャルズは、経験者で行うこと。
7. 最終試合の後始末・清掃等は会場主任の指示の下、最終試合出場チームも協力して行うこと。

※1月 6日の日程 富山県総合体育センターDコート全試合、富山県西部体育センターFコート第4試合、富山市総合体育館Iコート、Jコート第4試合、南砺市福野体育館Nコート第4試合は試合がありません。