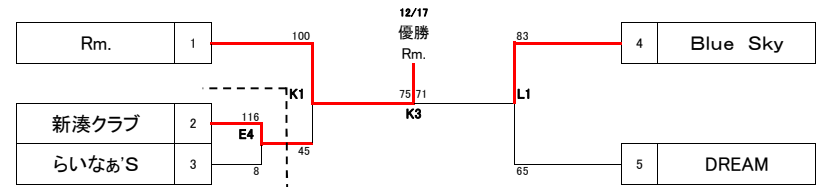
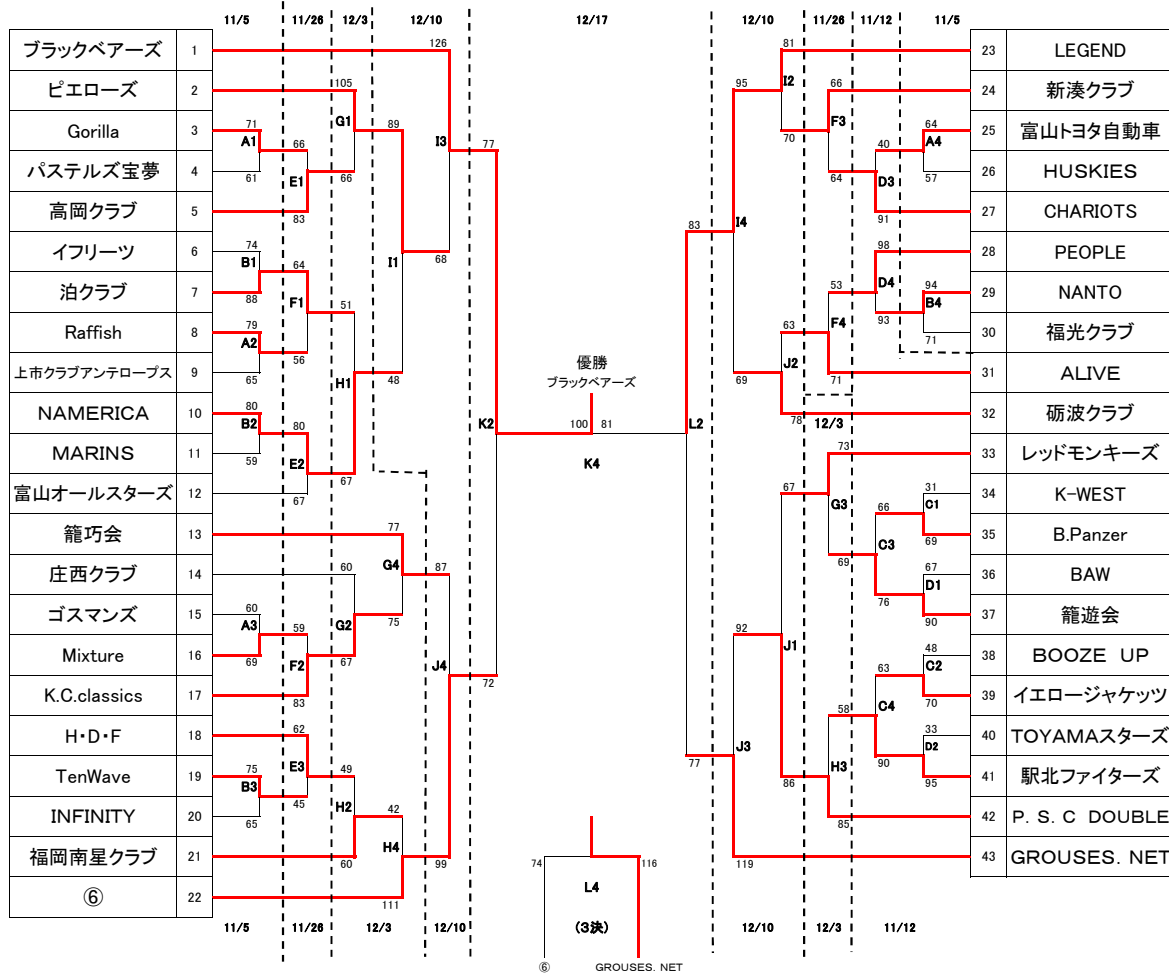


第44回全日本クラブバスケットボール選手権大会・富山県予選・組合せ表



月日	コート	試合	会場
11月5日	A B		県西部体育センター(中)
11月12日	C D		県総合体育センター(中)
11月26日	E F		朝日サンリーナ
12月3日	G H		県総合体育センター(中)
12月10日	I J		県西部体育センター(中)
12月17日	K L		朝日サンリーナ

試合時刻	
1	10:00~
2	11:40~
3	13:20~
4	15:00~

★試合に関する問い合わせ先	日	11月5日	11月12日	11月26日	12月3日	12月10日	12月17日
会場	白江成吉	県西部中	県総中	サンリーナ	県総中	県西部中	サンリーナ
コート		A B	C D	E F	G H	I J	K L
会場主①		H・D・F	CHARIOTS	ALIVE	⑥	LEGEND	Rm.
会場主②		籠巧会	籠遊会	新湊クラブ	レッドモンキーズ	高岡クラブ	DREAM
審判主任							
日							
会場							
コート							
会場主①							
会場主②							
審判主任							

1. 会場準備は、1時間前に第1試合目のチームが責任をもって行う事
2. 会場の後片づけは、最終試合のチームが責任をもって行う事。
また、きちんと整理整頓をする事。
3. 第1試合のオフィシャルは、第2試合のチームより3名ずつ出て行い第2試合以降は負けチームが行う事。
4. 各チームは、**ゴミ(特にペットボトル)を必ず持ち帰る事!!**
5. 決められた場所以外で喫煙はしない事。
両体育館とも、喫煙時は必ず外履きに履き替える事!!
6. 選手席は番号の若い方が、オフィシャル席に向かって右側とする。
7. ユニフォームは番号の若いチームが淡色とする。
8. 会場で飲んだ物はきちんと片付ける事。また、テーピング類も然りである。
9. **社会人としての自覚を持って試合・会場の使用をする事。(喫煙者)**
10. 会場での貴重品の管理については各自が責任を持って行うこと。