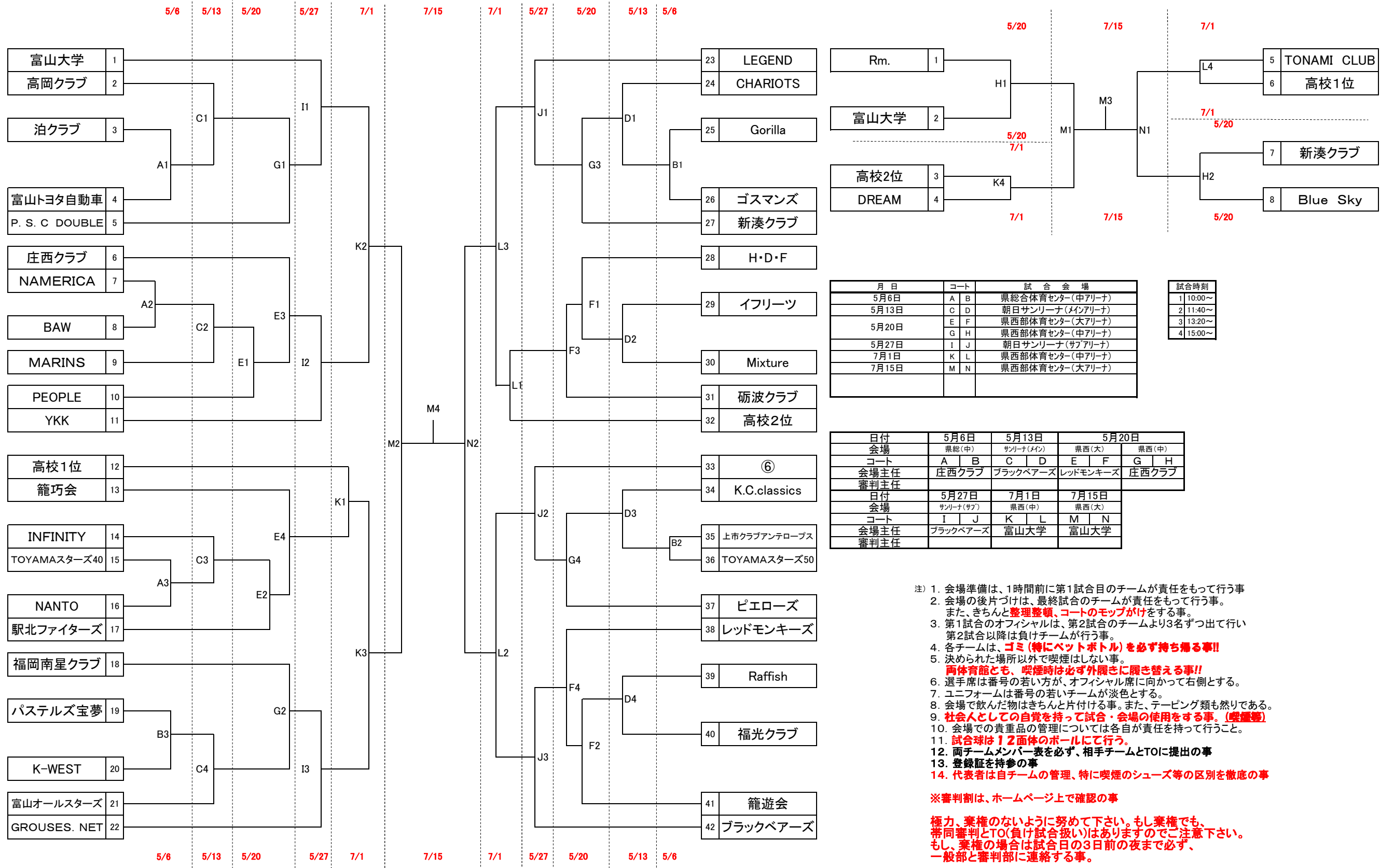


# 第94回天皇杯・第85回皇后杯全日本バスケットボール選手権大会 富山県予選大会 組合せ



月日	コート	試合会場
5月6日	A B	県総合体育センター(中アリーナ)
5月13日	C D	朝日サンリーナ(メインアリーナ)
5月20日	E F	県西部体育センター(大アリーナ)
	G H	県西部体育センター(中アリーナ)
5月27日	I J	朝日サンリーナ(サブアリーナ)
7月1日	K L	県西部体育センター(中アリーナ)
7月15日	M N	県西部体育センター(大アリーナ)

試合時刻
1 10:00~
2 11:40~
3 13:20~
4 15:00~

日付	5月6日	5月13日	5月20日
会場	県総(中)	サンリーナ(メイン)	県西(大)
コート	A B	C D	E F
会場主任	庄西クラブ	ブラックベアーズ	レッドモンキーズ
審判主任			庄西クラブ
日付	5月27日	7月1日	7月15日
会場	サンリーナ(サブ)	県西(中)	県西(大)
コート	I J	K L	M N
会場主任	ブラックベアーズ	富山大学	富山大学
審判主任			

- 注) 1. 会場準備は、1時間前に第1試合目のチームが責任をもって行う事
- 2. 会場の後片づけは、最終試合のチームが責任をもって行う事。  
また、きちんと整理整頓、コート<sup>①</sup>のモップ<sup>②</sup>がけをする事。
- 3. 第1試合のオフィシャルは、第2試合のチームより3名ずつ出て行い第2試合以降は負けチームが行う事。
- 4. 各チームは、**ゴミ(特にペットボトル)を必ず持ち帰る事!!**
- 5. 決められた場所以外で喫煙はしない事。  
**両体育館とも、喫煙時は必ず外履きに履き替える事!!**
- 6. 選手席は番号の若い方が、オフィシャル席に向かって右側とする。
- 7. ユニフォームは番号の若いチームが淡色とする。
- 8. 会場で飲んだ物はきちんと片付ける事。また、テーピング類も然りである。
- 9. **社会人としての自覚を持って試合・会場の使用をする事。(喫煙者)**
- 10. 会場での貴重品の管理については各自が責任を持って行うこと。
- 11. **試合球は12面体のボールにて行う。**
- 12. **両チームメンバー表を必ず、相手チームとTOIに提出の事**
- 13. **登録証を持参の事**
- 14. **代表者は自チームの管理、特に喫煙のシューズ等の区別を徹底の事**

※審判割は、ホームページ上で確認の事

**極力、棄権のないように努めて下さい。もし棄権でも、帯同審判とTO(負け試合扱い)はありますのでご注意下さい。もし、棄権の場合は試合日の3日前の夜まで必ず、一般部と審判部に連絡する事。**

審判に関する問い合わせ先 審判部へ または、協会メールにて  
試合に関する問い合わせ先 柴田 宏 または、協会メールにて