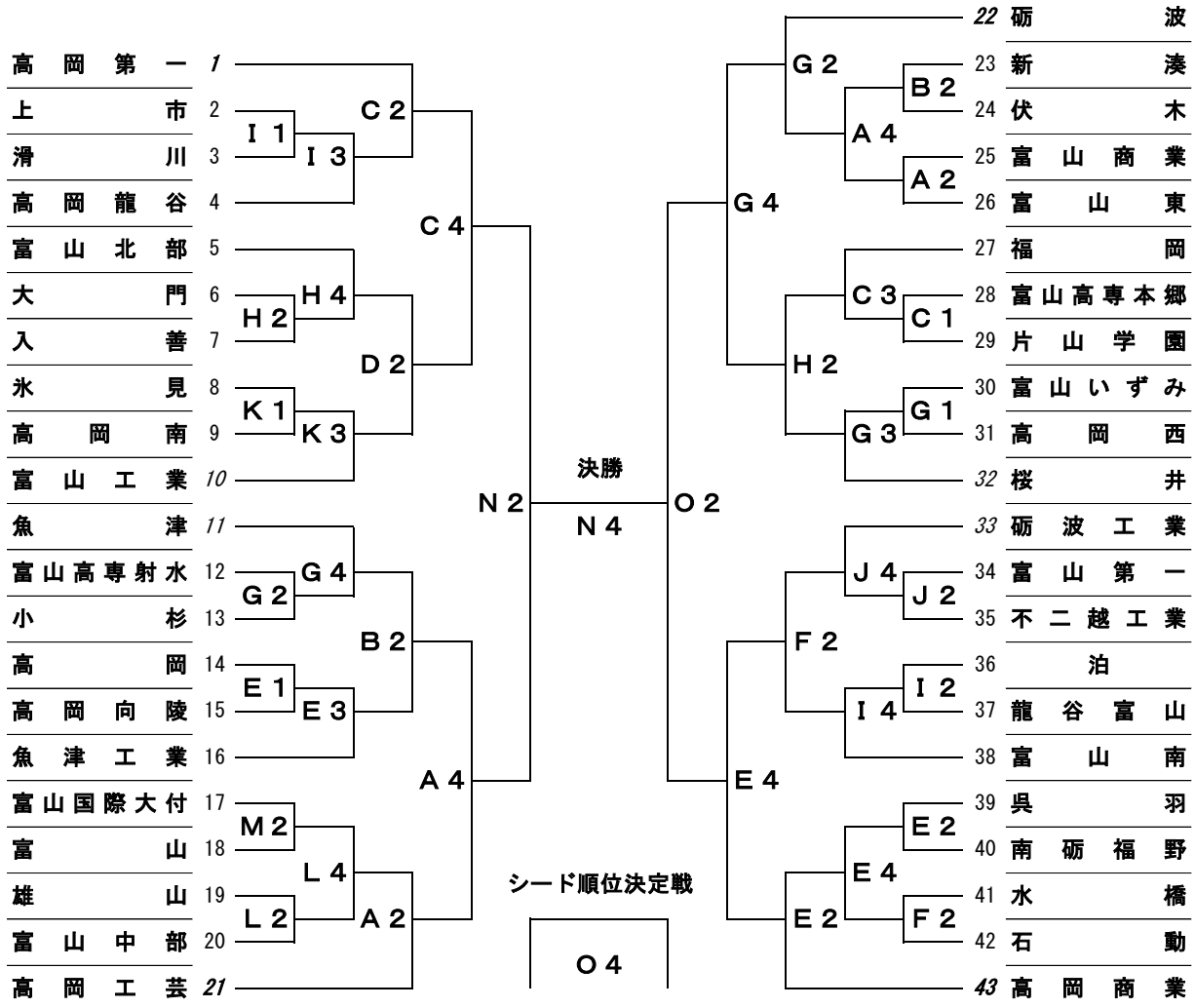


第 7 2 回 富 山 県 高 等 学 校 春 季 バ ス ケ ッ ト ボ ー ル 選 手 権 大 会

期 日 平 成 3 0 年 4 月 2 1 日 (土) ・ 2 2 日 (日) ・ 2 8 日 (土)

男 子

2 1 日 2 2 日 2 8 日 2 2 日 2 1 日



試合開始予定時刻

	全日程
1	10:00
2	11:40
3	13:20
4	15:00

4月21日	コート	会場	会場校(会場主任)	審判主任	TO主任	報道
A	富山市	富山市	富山東(番定)			加藤
B	富山市	富山市	富山東(番定)			加藤
C	高岡市	高岡市	福岡(高田)			太知
D	高岡市	高岡市	福岡(高田)			太知
E	南砺市	南砺市	南砺福野(澤辺)			内島
F	南砺市	南砺市	南砺福野(澤辺)			内島
G	黒部市	黒部市	桜井(荒川)			飯森
H	黒部市	黒部市	桜井(荒川)			飯森
I	富山県	富山県	砺波(中島)			梁瀬
J	富山県	富山県	砺波(中島)			梁瀬
K	富山県	富山県	砺波(中島)			梁瀬
L	富山市	富山市	富山中部(阿部)			山下
M	富山市	富山市	富山中部(阿部)			山下

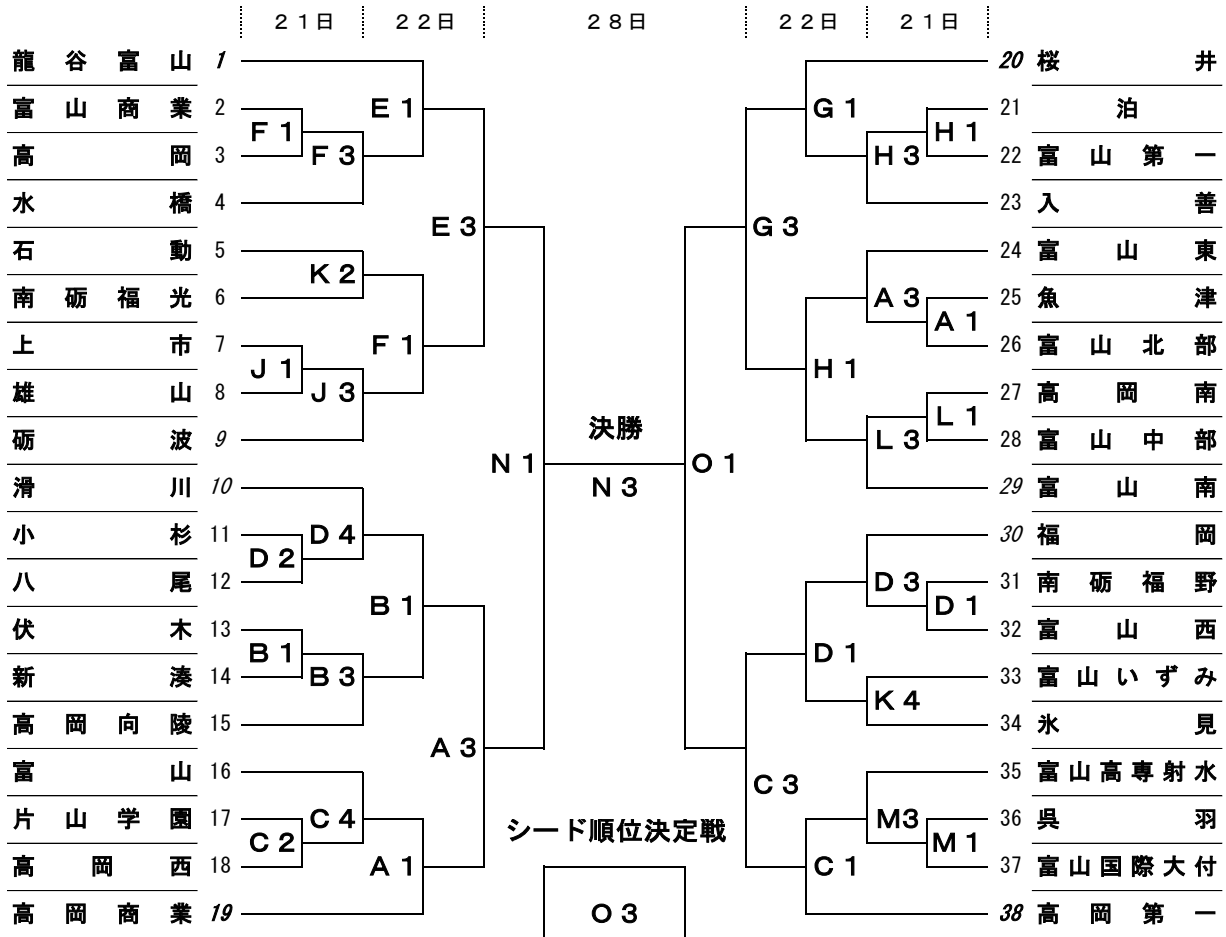
※報道主任の先生へ 報道集約は 2 1 日、2 2 日とも「南砺市福野体育館」会場の南砺福野高校 内島先生へ

※ 4 月 2 1 日 の 日 程 富 山 市 体 育 文 化 セ ン タ ー B コ ー ト 第 4 試 合、南 砺 市 福 野 体 育 館 F コ ー ト 第 4 試 合、富 山 市 総 合 体 育 館 M コ ー ト 第 4 試 合 は い ず れ も 試 合 は あ り ま せ ン。

第 7 2 回 富 山 県 高 等 学 校 春 季 バ ス ケ ッ ト ボ ー ル 選 手 権 大 会

期 日 平 成 3 0 年 4 月 2 1 日 (土) ・ 2 2 日 (日) ・ 2 8 日 (土)

女 子



4月22日	コート	会場	会場校(会場主任)	審判主任	TO主任	報道
	A	富山市 体育文化センター	富山(松倉)			江口
	B	富山市 体育文化センター	富山(松倉)			江口
	C	高岡市 ふくおか総合文化センター	福岡(村)			村
	D	高岡市 ふくおか総合文化センター	福岡(村)			村
	E	南砺市 福野体育館	高岡商業(酒匂)			内島
	F	南砺市 福野体育館	高岡商業(酒匂)			内島
	G	黒部市 総合体育センター	桜井(荒川)			飯森
	H	黒部市 総合体育センター	桜井(荒川)			飯森

試合開始予定時刻	
	全日程
1	10:00
2	11:40
3	13:20
4	15:00

4月28日	コート	会場	会場校(会場主任)	審判主任	TO主任	報道
	N	富山県 総合体育センター	富山、富山南(松倉)			内島
	O	富山県 総合体育センター	富山、富山南(松倉)			内島

※報道主任の先生へ 報道集約は21日、22日とも「南砺市福野体育館」会場の南砺福野高校 内島先生へ

1. ベンチに入る人数は、引率責任者・コーチ・Aコーチ・トレーナー・マネージャー各1名、選手15名、計20名以内とする。
2. 第1試合のテーブルオフィシャルズは、第2試合から3名ずつ出て行く。
3. ユニフォームは、番号の若いチームが淡色(白)を着用すること。
4. ベンチは、番号の若いチームがテーブルオフィシャル席に向かって右側とする。
5. 貴重品の管理は、各チームごとに責任を持って行い、盗難にはくれぐれも注意すること。
6. テーブルオフィシャルズは、経験者で行うこと。
7. 最終試合の後始末・清掃等は会場主任の指示の下、最終試合出場チームも協力して行うこと。

※4月21日の日程	富山市体育文化センターBコート第4試合、南砺市福野体育館Fコート第4試合、富山市総合体育館Mコート第4試合はいずれも試合はありません。
-----------	---