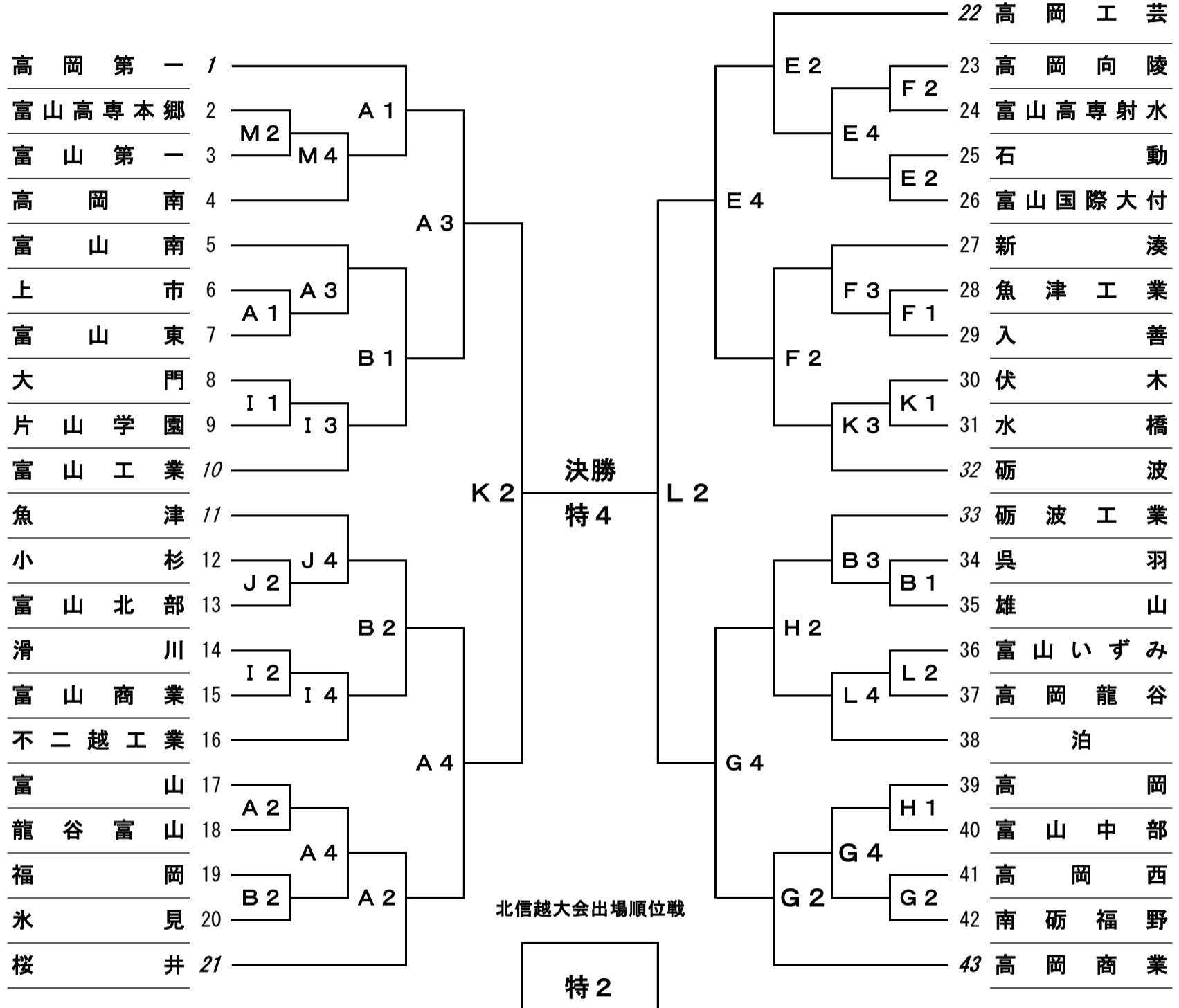


# 平成30年度 富山県高等学校総合体育大会バスケットボール競技

期 日 平成30年5月26日(土)・27日(日)・6月2日(土)・3日(日)

## 男子

26日 27日 2日 3日 2日 27日 26日



コート	会場	会場校(会場主任)	審判主任	TO主任	報道
A	富山県 総合体育センター	富山南(小坂)			奥川
B		富山北部			
C		富山商業			
D					
E	富山市 2000年体育館	国際大付属(川口)			本田
G	南砺市 福野体育館	南砺福野(沢辺)			内島
I	富山市 総合体育館	富山商業 富山工業(松井)			廣川
K	富山県 西部体育センター	砺波(梁瀬)			中島
L					
M					

試合開始予定時刻

	全日程
1	10:00
2	11:40
3	13:20
4	15:00

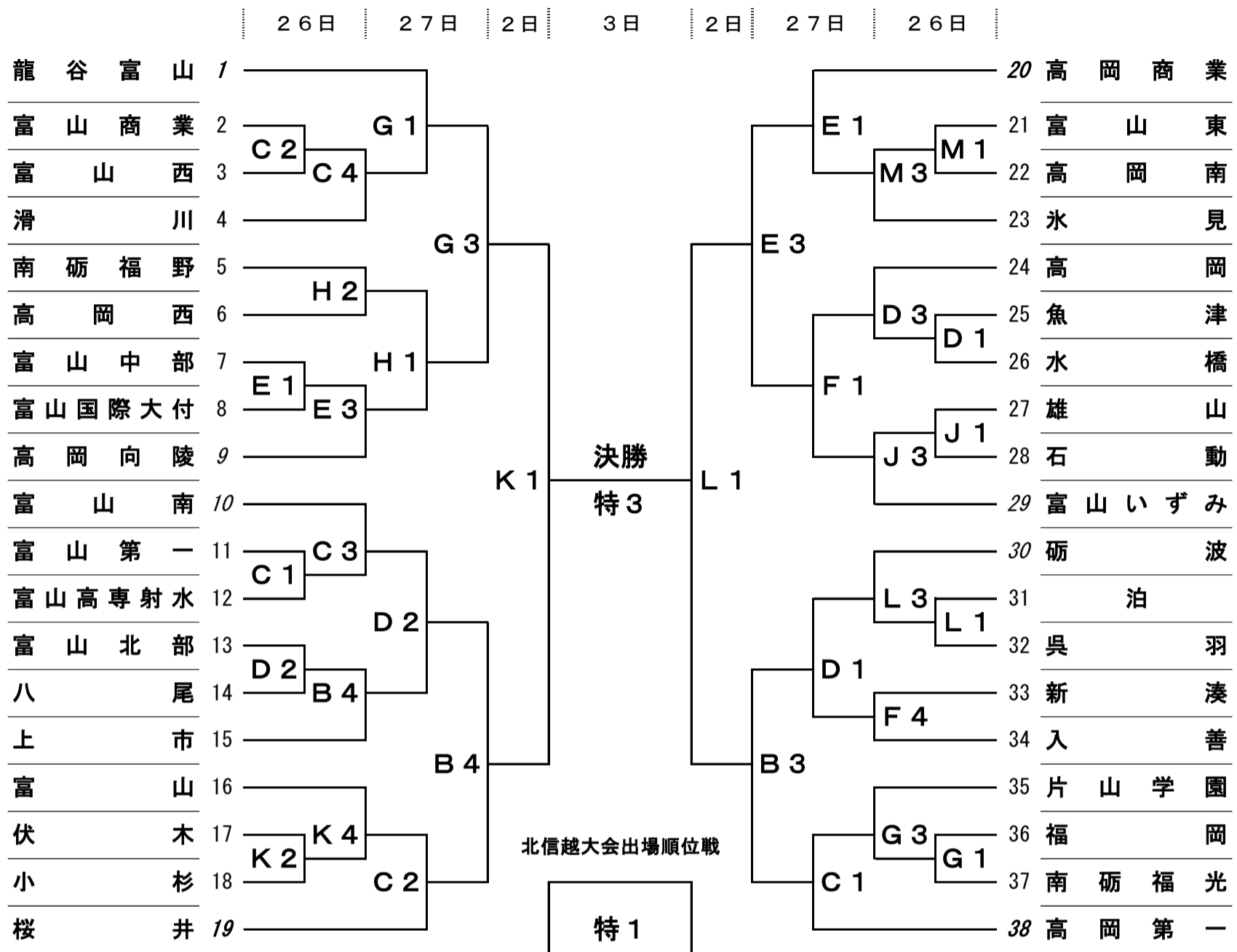
※報道主任の先生へ 報道集約は26日、27日ともに「南砺市福野体育館」会場  
南砺福野高校 内島先生へ

※5月26日の日程 富山県総合体育センターDコート第4試合、南砺市福野体育館Hコート第3、第4試合はいずれも試合はありません。

# 平成30年度 富山県高等学校総合体育大会バスケットボール競技

期 日 平成30年5月26日(土)・27日(日)・6月2日(土)・3日(日)

## 女子



5月27日	コート	会場	会場校(会場主任)	審判主任	T0主任	報道
	A	富山県総合体育センター	富山(松倉) 富山南			因幡
	B					
	C					
	D					
	E	富山市	富山東(岡本)			河上
	F	2000年体育館	富山いずみ			
	G	南砺市	南砺福野(沢辺)			内島
	H	福野体育館				

試合開始予定時刻

	全日程
1	10:00
2	11:40
3	13:20
4	15:00

6月2日	コート	会場	会場校(会場主任)	審判主任	T0主任	報道
	K	富山県西部体育センター	砺波工業(林)			内島
	L					

3日	コート	会場	会場校(会場主任)	審判主任	T0主任	報道
	特	富山県西部体育センター	砺波(梁瀬)			内島

※報道主任の先生へ 報道集約は26日、27日ともに「南砺市福野体育館」会場  
南砺福野高校 内島先生へ

1. ベンチに入る人数は、引率責任者・コーチ・Aコーチ・トレーナー・マネージャー各1名、選手15名、計20名以内とする。
2. 第1試合のテーブルオフィシャルズは、第2試合から3名ずつ出て行う。
3. ユニフォームは、番号の若いチームが淡色(白)を着用すること。
4. ベンチは、番号の若いチームがテーブルオフィシャル席に向かって右側とする。
5. 貴重品の管理は、各チームごとに責任を持って行い、盗難にはくれぐれも注意すること。
6. テーブルオフィシャルズは、経験者で行うこと。
7. 最終試合の後始末・清掃等は会場主任の指示の下、最終試合出場チームも協力して行うこと。

※5月26日の日程 富山県総合体育センターDコート第4試合、南砺市福野体育館Hコート第3、第4試合はいずれも試合はありません。