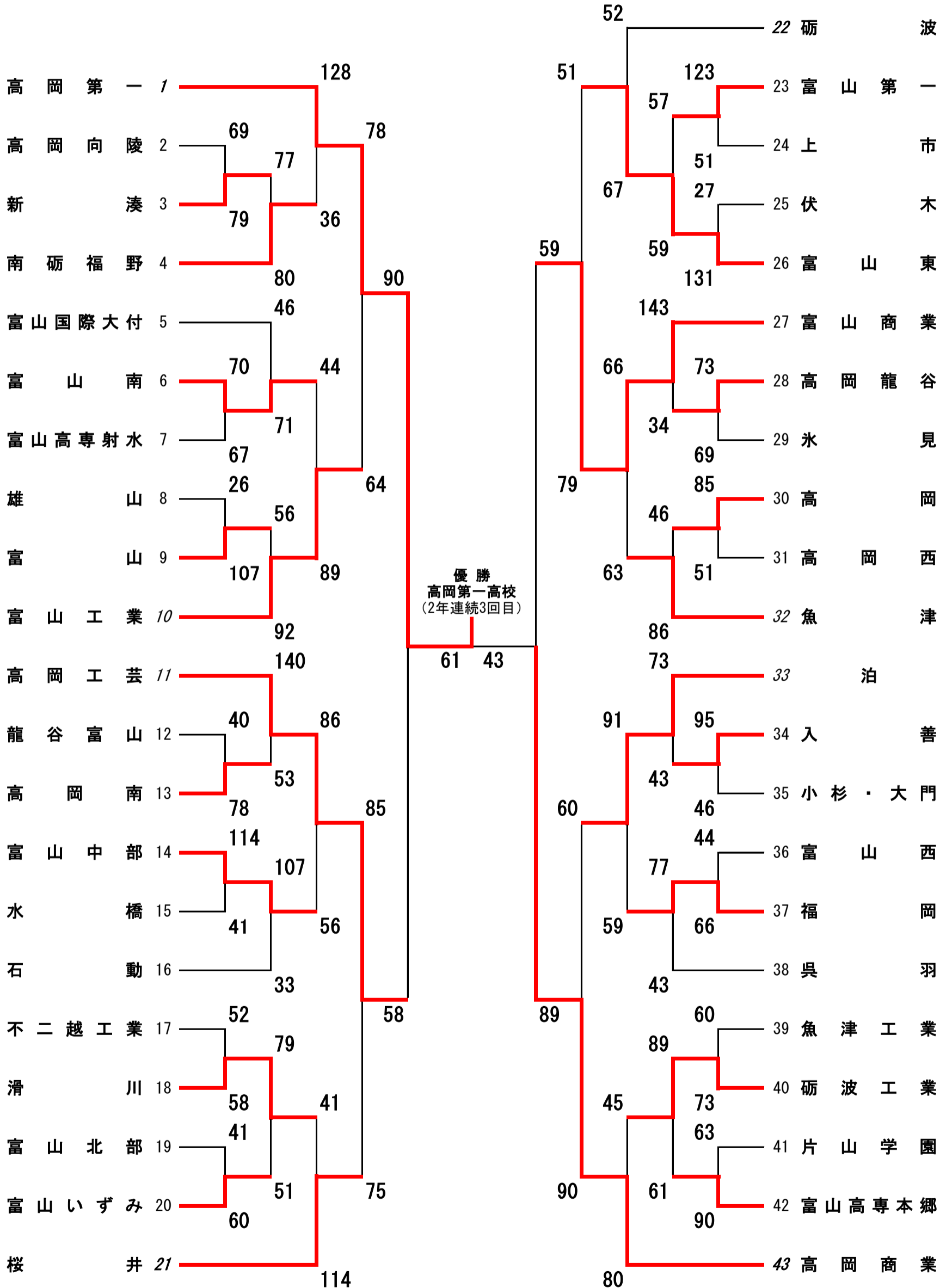


平成30年度全国高等学校バスケットボール選手権大会 富山県予選会組合せ

期 日 平成30年10月27日(土)・28日(日)・11月10日(土)・11日(日)

男子

27日 28日 10日 11日 10日 28日 27日



平成30年度全国高等学校バスケットボール選手権大会 富山県予選会組合せ

期 日 平成30年10月27日(土)・28日(日)・11月10日(土)・11日(日)

女子

