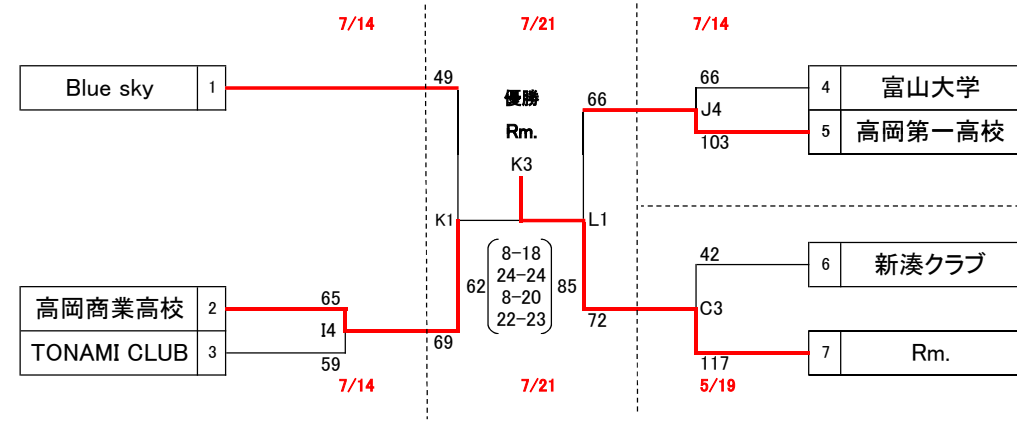
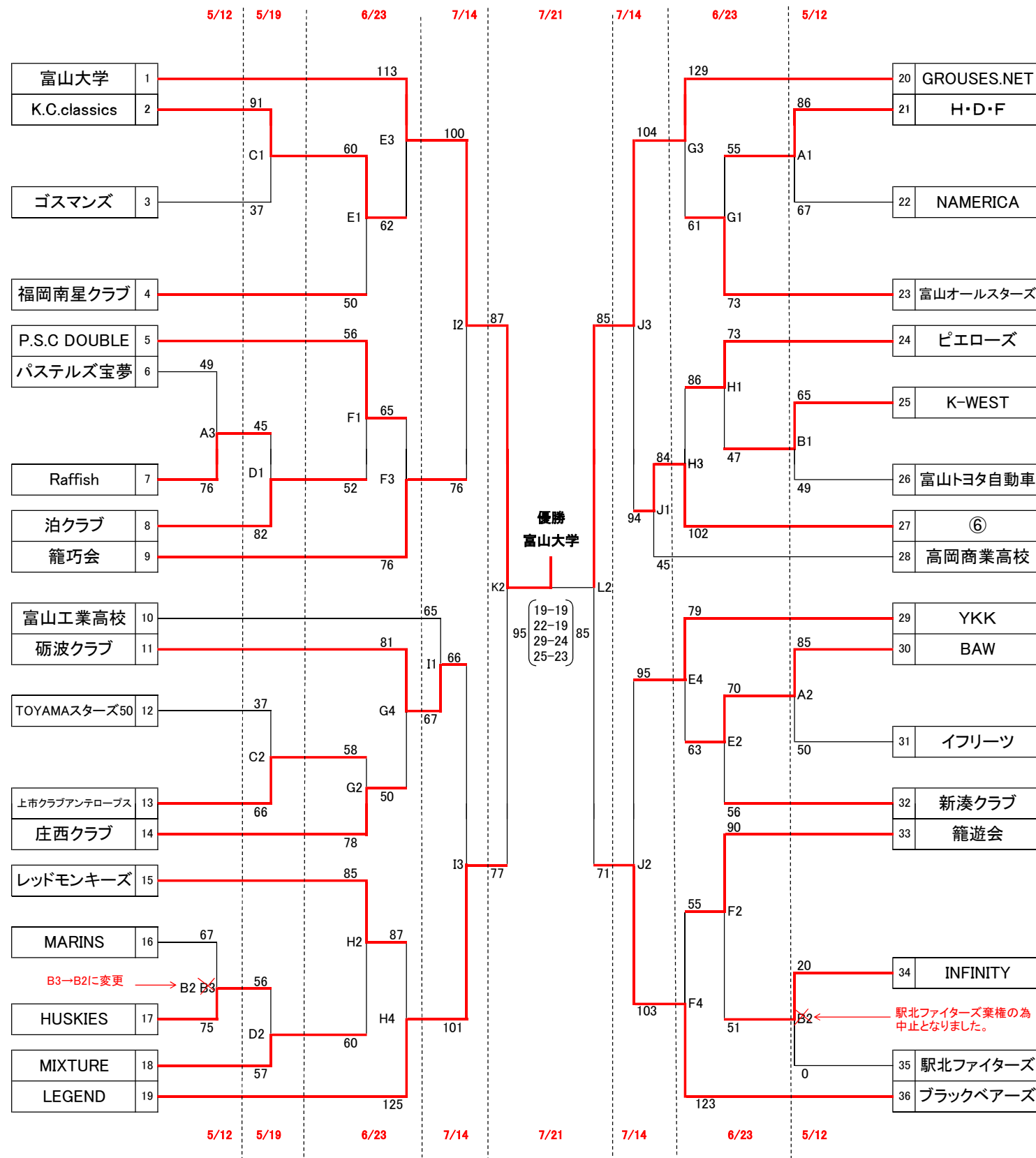


# 第95回天皇杯・第86回皇后杯全日本バスケットボール選手権大会 富山県代表決定戦 組合せ



月日	コート	試合会場
5月12日	A B	朝日サリナ(メインアリーナ)
5月19日	C D	南砺福野体育館
6月23日	E F	県総合体育センター(大アリーナ)
	G H	県総合体育センター(中アリーナ)
7月14日	I J	ヨシダ大島体育館
7月21日	K L	県西部体育センター(大アリーナ)

試合時刻
1 10:00~
2 11:40~
3 13:20~
4 15:00~

日付	5月12日	5月19日	6月23日			
会場	サンリナー(メイン)	南砺福野	県総会(大)		県総会(中)	
コート	A B	C D	E	F	G	H
会場主任①	ブラックベアーズ	庄西クラブ	富山大学		レッドモンキーズ	
会場主任②						
審判主任						
日付	7月14日	7月21日				
会場	ヨシダ大島	県西部(大)				
コート	I J	K L				
会場主任①	富山大学	レッドモンキーズ				
会場主任②		ブラックベアーズ				
審判主任						

- 会場準備は、1時間前に第1試合目のチームが責任をもって行う事
- 会場の後片づけは、最終試合のチームが責任をもって行う事。また、きちんと整理整頓、コートのモップがけをする事。
- 第1試合のオフィシャルは、第2試合のチームより3名ずつ出て行い第2試合以降は負けチームが行う事。
- 各チームは、**ゴミ(特にペットボトル)を必ず持ち帰る事!!**
- 決められた場所以外で喫煙はしない事。  
**両体育館とも、喫煙時は必ず外履きに履き替える事!!**
- 選手席は番号の若い方が、オフィシャル席に向かって右側とする。
- ユニフォームは番号の若いチームが淡色とする。
- 会場で飲んだ物はきちんと片付ける事。また、テーピング類も然りである。
- 社会人としての自覚を持って試合・会場の使用をする事。(喫煙)**
- 会場での貴重品の管理については各自が責任を持って行うこと。
- 試合球は12面体のボールにて行う。**
- 両チームメンバー表を必ず、相手チームとTOに提出の事
- 登録証を持参の事
- 代表者は自チームの管理、特に喫煙のシューズ等の区別を徹底の事

※審判割は、ホームページ上で確認の事

極力、棄権のないように努めて下さい。もし棄権でも、帯同審判とTO(負け試合扱い)はありますのでご注意下さい。もし、棄権の場合は試合日の3日前の夜まで必ず、社会人連盟と審判部に連絡する事。

審判に関する問い合わせ先 審判部へ または、協会メールにて