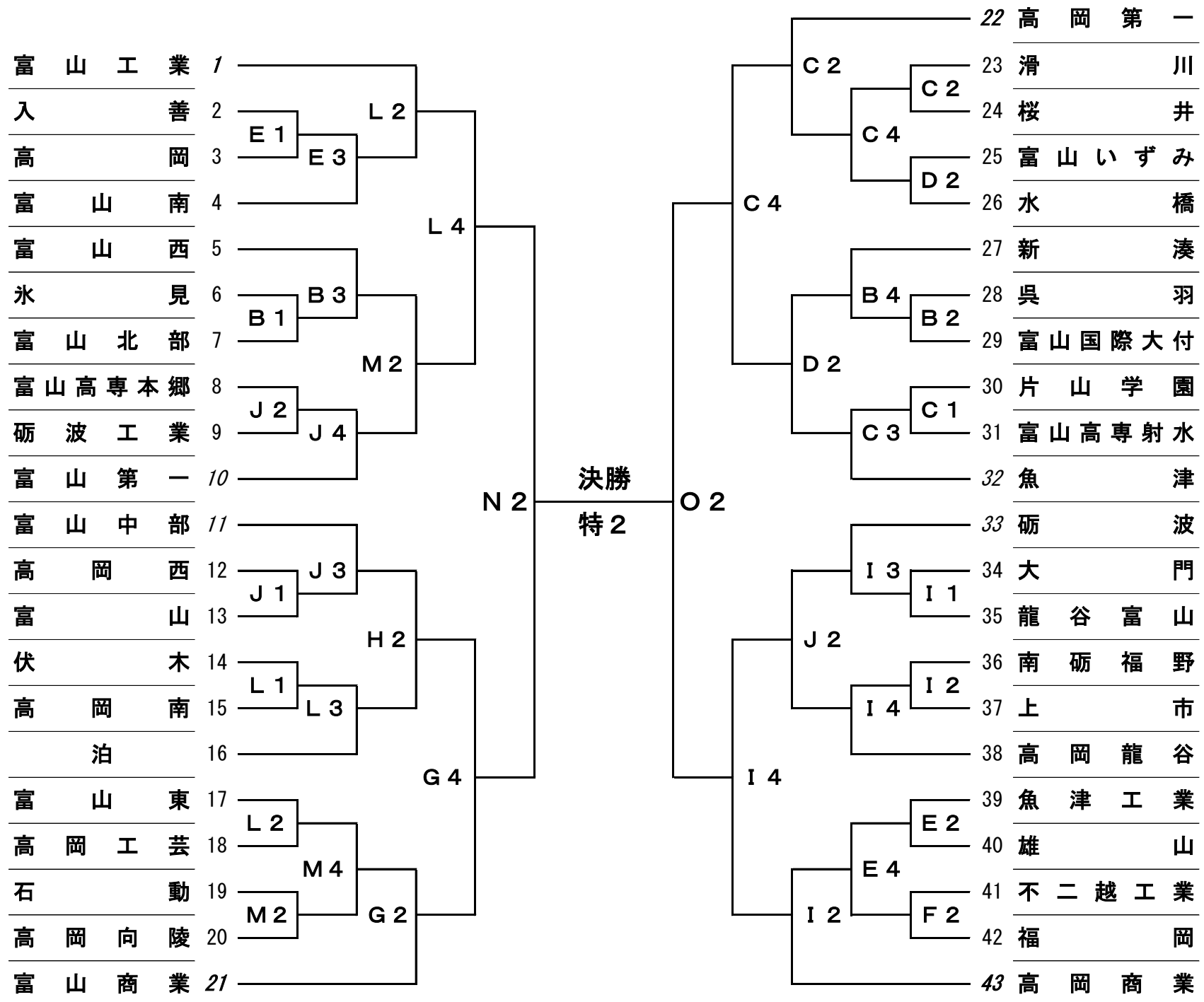


令和元年度全国高等学校バスケットボール選手権大会 富山県予選会組合せ

期 日 令和元年10月26日(土)・27日(日)・11月9日(土)・10日(日)

男子

26日 27日 9日 10日 9日 27日 26日



10月26日

コート	会場	会場校(会場主任)	審判主任	TO主任	報道
A	富山市	国際大付属(川口)			本田
B	2000年体育館				
C					
D	黒部市	魚津工業			小澤
E	総合体育センター	桜井(西島)			
F		魚津			
G	滑川市	滑川(吉森)			土田
H	総合体育センター	雄山			
I	南砺市	南砺福野			内島
J	福野体育館	砺波工業(東)			
L	射水市	高岡南(中嶋)			渡邊
M	ヨシダ大島体育館				

試合開始予定時刻

	全日程
1	10:00
2	11:40
3	13:20
4	15:00

※報道主任の先生へ

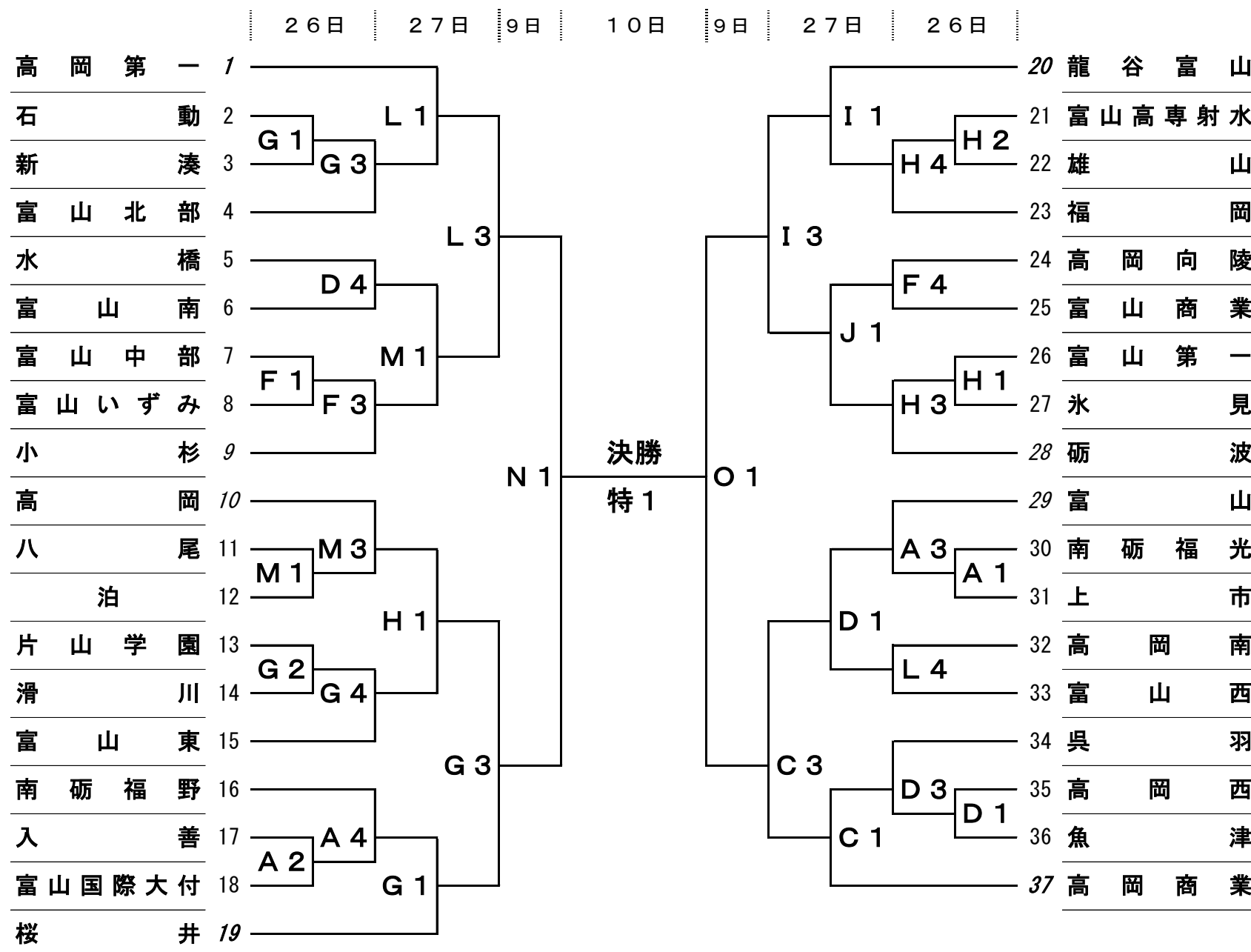
報道集約は26日、27日両日とも「南砺市福野体育館」会場 南砺福野高校 内島先生へ

※10月26日の日程 特になし

令和元年度全国高等学校バスケットボール選手権大会 富山県予選会組合せ

期 日 令和元年10月26日(土)・27日(日)・11月9日(土)・10日(日)

女子



コート	会場	会場校(会場主任)	審判主任	TO主任	報道
C	黒部市 総合体育センター	魚津、桜井(西島)			西島
D	滑川市 総合体育センター	滑川(吉森)			谷口
G	南砺市 福野体育館	砺波(梁瀬)			内島
H	射水市 ヨシダ大島体育館	小杉(小倉)			松倉
I					
J					
L					
M					

	全日程
1	10:00
2	11:40
3	13:20
4	15:00

コート	会場	会場校(会場主任)	審判主任	TO主任	報道
N	富山県 西部体育センター	高岡商業(橘)		村、澤辺 四輪、吉森	内島
O					

コート	会場	会場校(会場主任)	審判主任	TO主任	報道
特	富山県 西部体育センター	小杉(小倉)		石山 奥川	内島

※報道主任の先生へ

報道集約は26日、27日両日とも「南砺市福野体育館」会場 南砺福野高校 内島先生へ

- ベンチに入る人数は、引率責任者・コーチ・Aコーチ・トレーナー・マネージャー各1名、選手15名、計20名以内とする。
- 第1試合のテーブルオフィシャルズは、第2試合から3名ずつ出て行う。
- ユニフォームは、番号の若いチームが淡色(白)を着用すること。
- ベンチは、番号の若いチームがテーブルオフィシャル席に向かって右側とする。
- 貴重品の管理は、各チームごとに責任を持って行い、盗難にはくれぐれも注意すること。
- テーブルオフィシャルズは、経験者で行うこと。
- 最終試合の後始末・清掃等は会場主任の指示の下、最終試合出場チームも協力して行うこと。

※10月26日の日程	特になし
------------	------