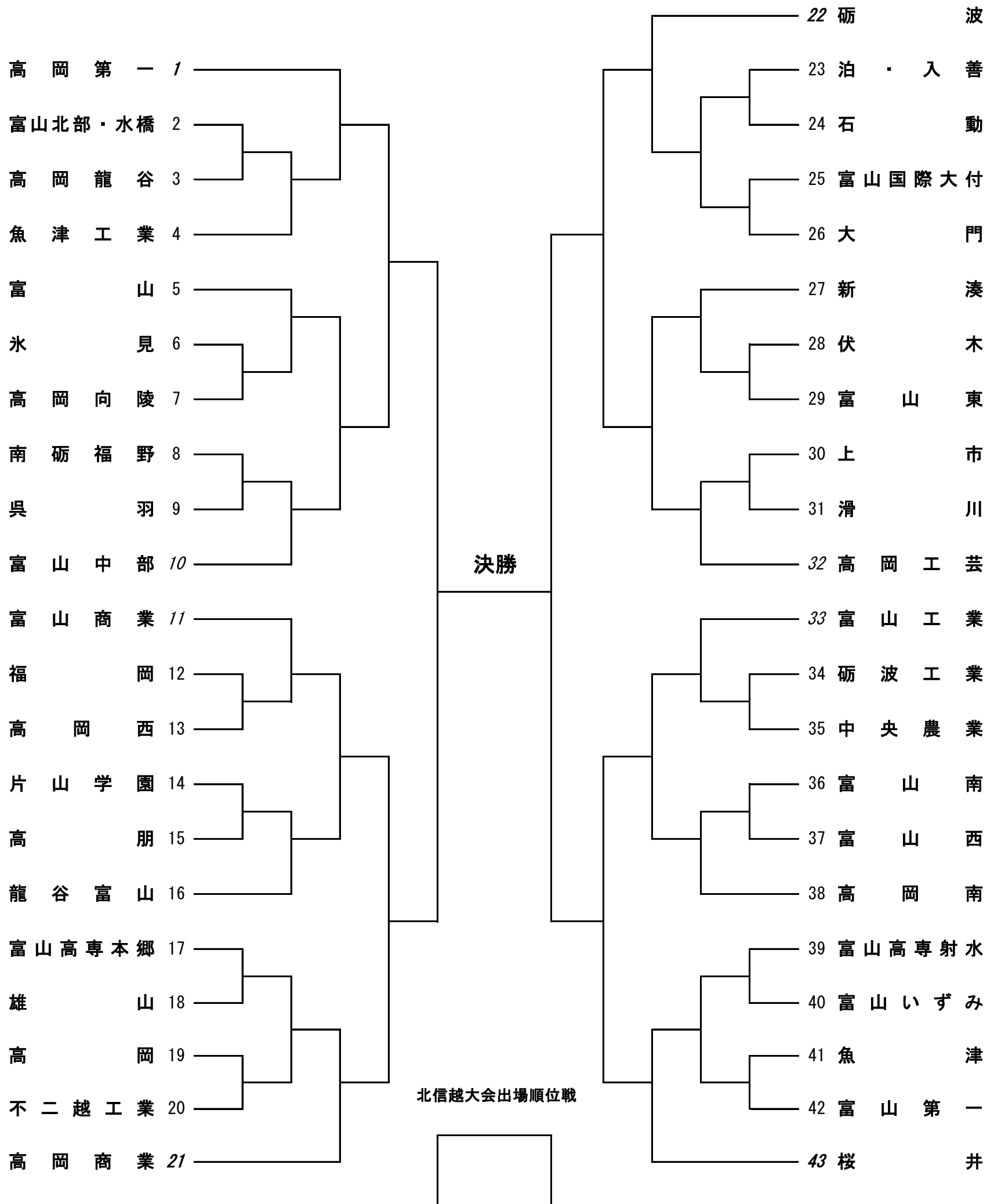


第74回 富山県高等学校総合体育大会バスケットボール競技

期 日 令和3年5月22日(土)・23日(日)・29日(土)・30日(日)・6月5日(土)・6日(日)

男子

22日 23日 29日 30日 5日 6日 5日 30日 29日 23日 22日



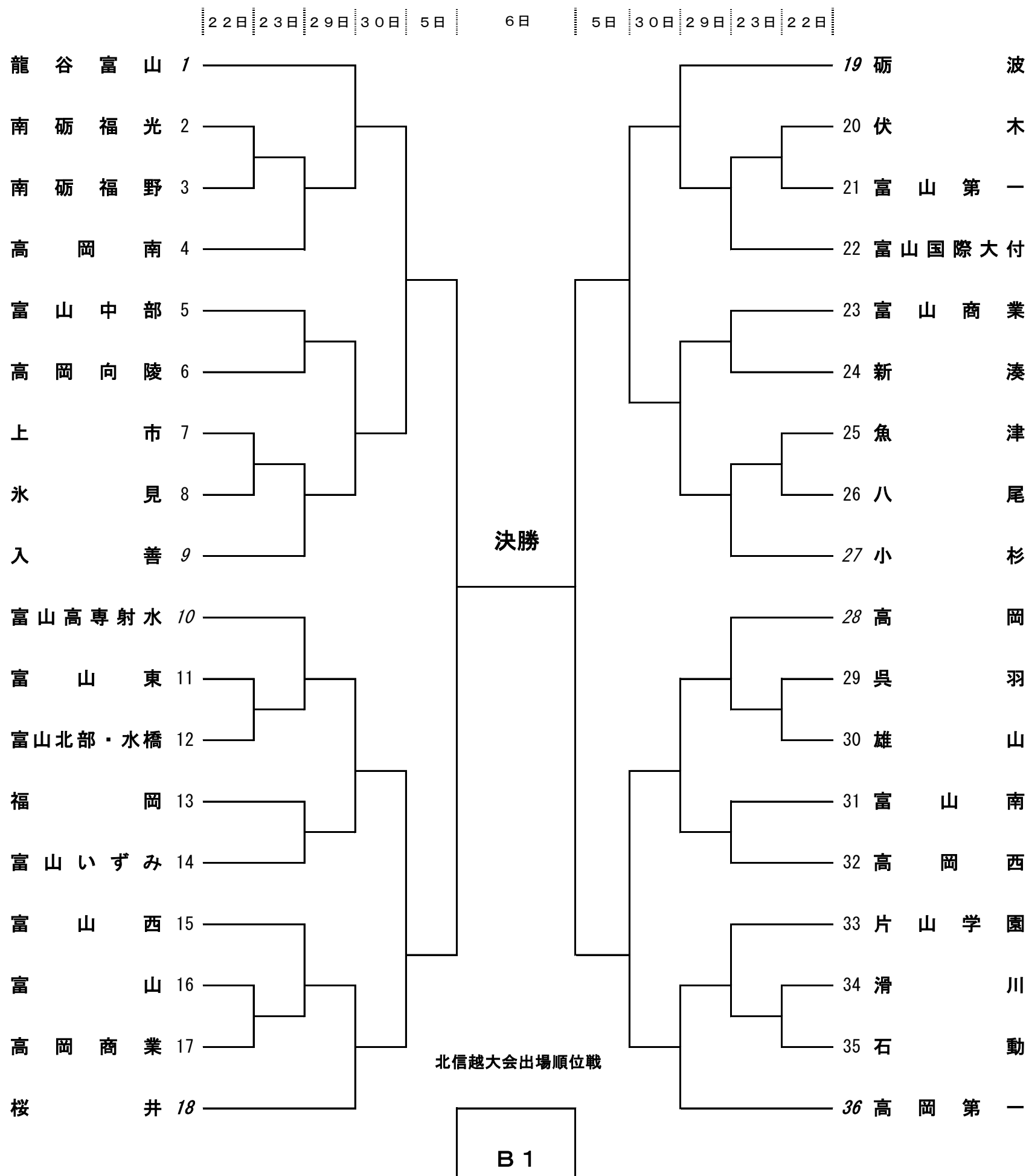
※日程について

全会場第4試合、22日は富山市2000年体育館Fコート第3試合、29日は南砺市福野体育館K,Lコート第3試合は試合がありません。30日以降はすべて1日1コート2試合です。

第 7 4 回 富 山 県 高 等 学 校 総 合 体 育 大 会 バ ス ケ ッ ト ボ ー ル 競 技

期 日 令和3年5月22日(土)・23日(日)・29日(土)・30日(日)・6月5日(土)・6日(日)

女子



1. ベンチに入る人数は、引率責任者・コーチ・Aコーチ・トレーナー・マネージャー各1名、選手15名、計20名以内とする。
2. テーブルオフィシャルズに関しては、別途資料を確認すること。
3. ユニフォームは、番号の若いチームが淡色(白)を着用すること。
4. ベンチは、番号の若いチームがテーブルオフィシャル席に向かって右側とする。
5. 貴重品の管理は、各チームごとに責任を持って行い、盗難にはくれぐれも注意すること。
6. テーブルオフィシャルズは、経験者で行うこと。
7. 最終試合の後始末・清掃等は会場主任の指示の下、最終試合出場チームも協力して行うこと。

※日程について

全会場第4試合、22日は富山市2000年体育館Fコート第3試合、29日は南砺市福野体育館K,Lコート第3試合は試合がありません。30日以降はすべて1日1コート2試合です。