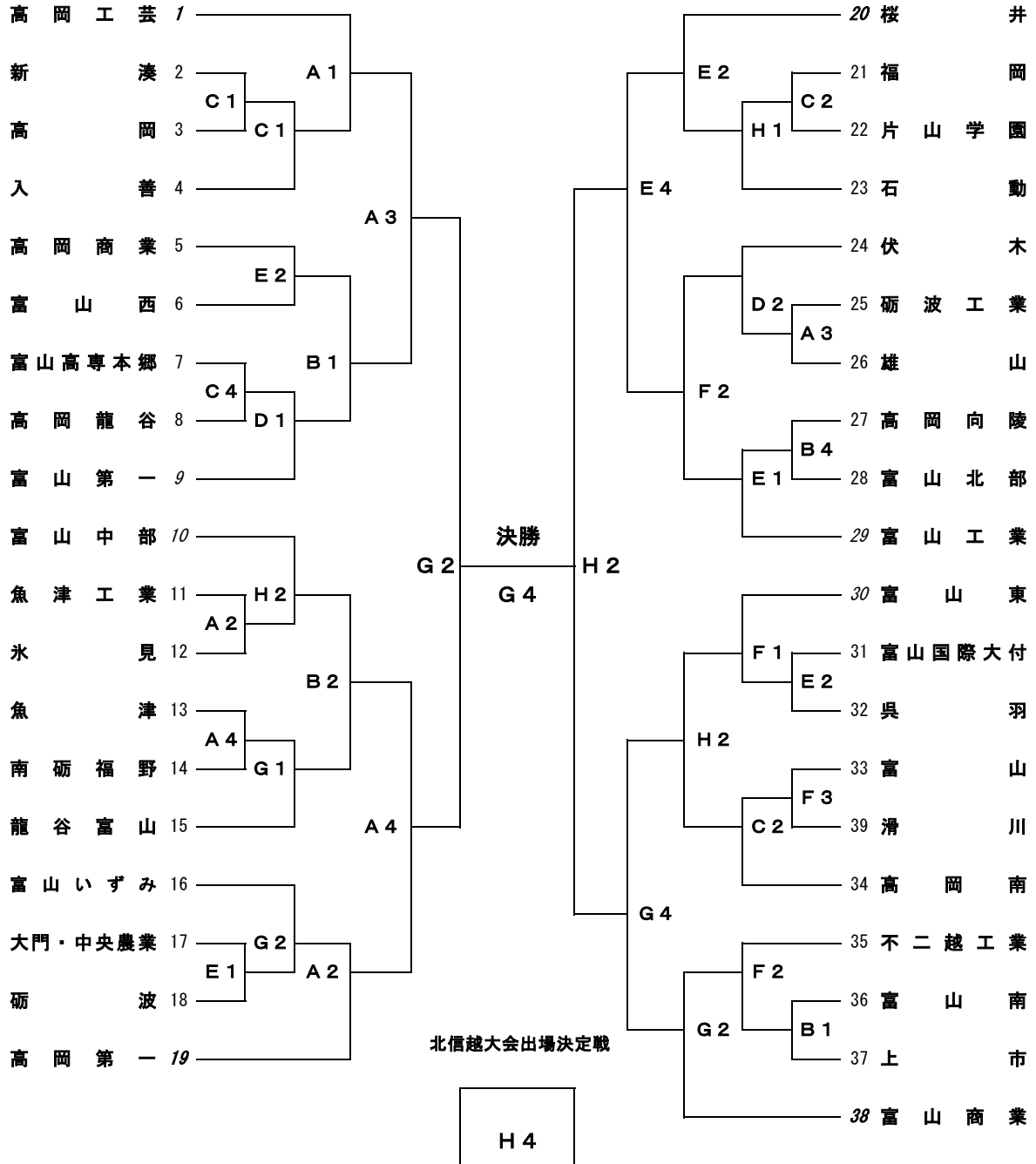


# 第 7 2 回 富 山 県 高 等 学 校 新 人 バ ス ケ ッ ト ボ ー ル 選 手 権 大 会

期 日 令和6年12月21日(土)・22日(日)・令和7年1月11日(土)・12日(日)

男子

21日 22日 11日 12日 11日 22日 21日



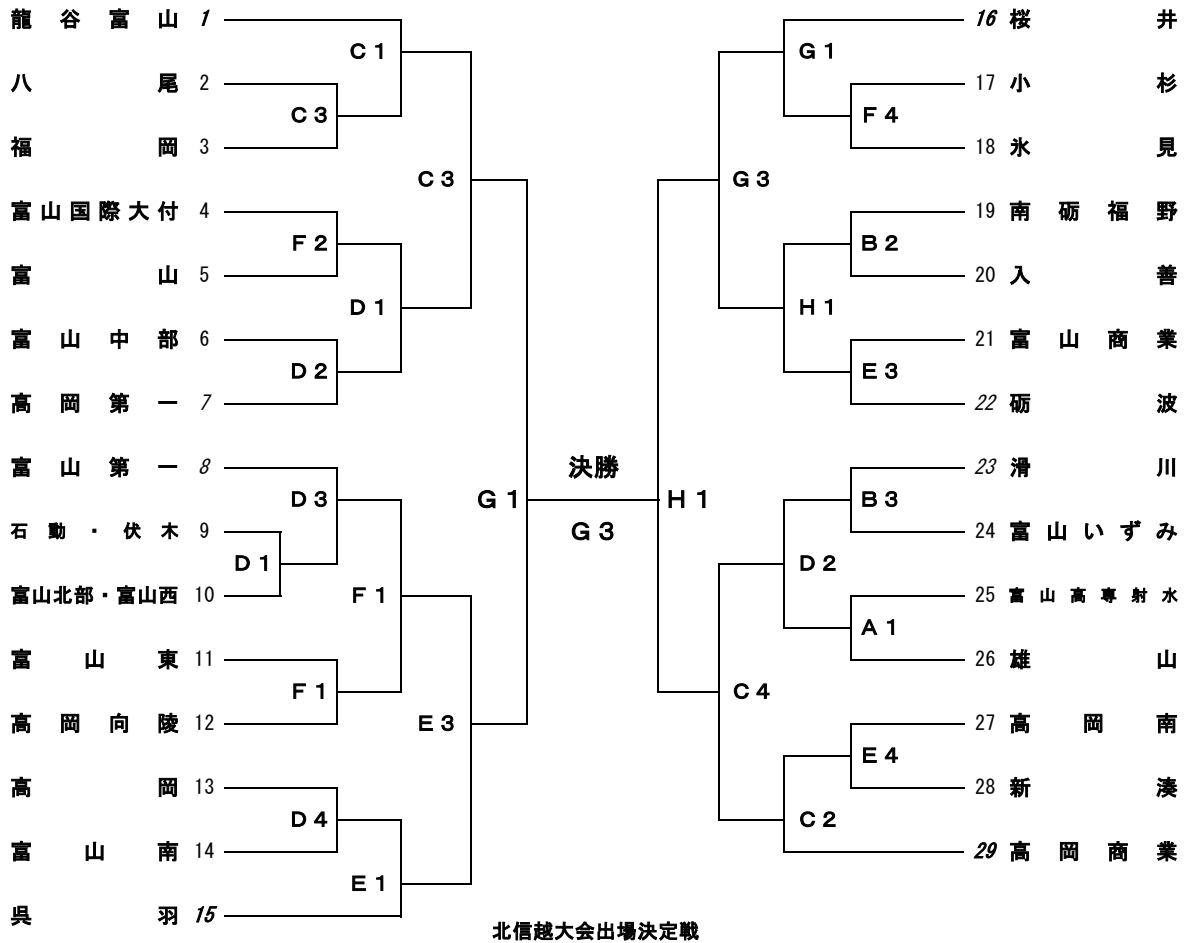
※日程について 各会場の開場時間は全日8:30です。

# 第 7 2 回 富 山 県 高 等 学 校 新 人 バ ス ケ ッ ト ボ ー ル 選 手 権 大 会

期 日 令和6年12月21日(土)・22日(日)・令和7年1月11日(土)・12日(日)

女子

21日 11日 12日 11日 21日



12月21日	コート	会場	22日	コート	会場	1月11日	コート	会場	12日	コート	会場	試合開始予定時刻	
	A	朝日町	C	射水市	射水市	A	高岡第一高校	G	砺波市			1	10:00
	B	サンリーナ(第2)	D	大門総合体育館	D	大門総合体育館	B	高岡第一高校	H	県西部体育センター		2	11:40
	C	射水市	E	射水市	E	射水市アイシン軽金属体育センター	C	富山県総合体育センター(中アリ)				3	13:20
	D	大門総合体育館	F	アイシン軽金属体育センター	F	アイシン軽金属体育センター	D	富山県総合体育センター(中アリ)				4	15:00
	E	射水市	G	砺波市	G	砺波市	E	小矢部市民体育館					
	F	アイシン軽金属体育センター	H	県西部体育センター	H	県西部体育センター	F	小矢部市民体育館					
							G	砺波市					
							H	県西部体育センター					

- ベンチに入る人数は、引率責任者・コーチ・Aコーチ・トレーナー・マネージャー各1名、選手15名、計20名以内とする。
- テーブルオフィシャルズは、第1試合は第2試合から各チーム3名ずつ。第2試合以降は前試合の負けチームがオフィシャルを担当する。
- ユニフォームは、番号の若いチームが淡色(白)を着用すること。
- ベンチは、番号の若いチームがテーブルオフィシャル席に向かって右側とする。
- 貴重品の管理は、各チームごとに責任を持って行い、盗難にはくれぐれも注意すること。
- テーブルオフィシャルズは、経験者で行うこと。
- 最終試合の後始末・清掃等は会場主任の指示の下、最終試合出場チームも協力して行うこと。

※日程について 各会場の開場時間は全日8:30です。