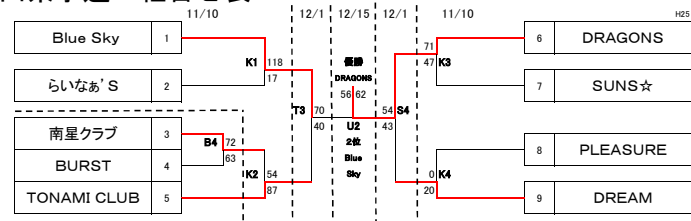
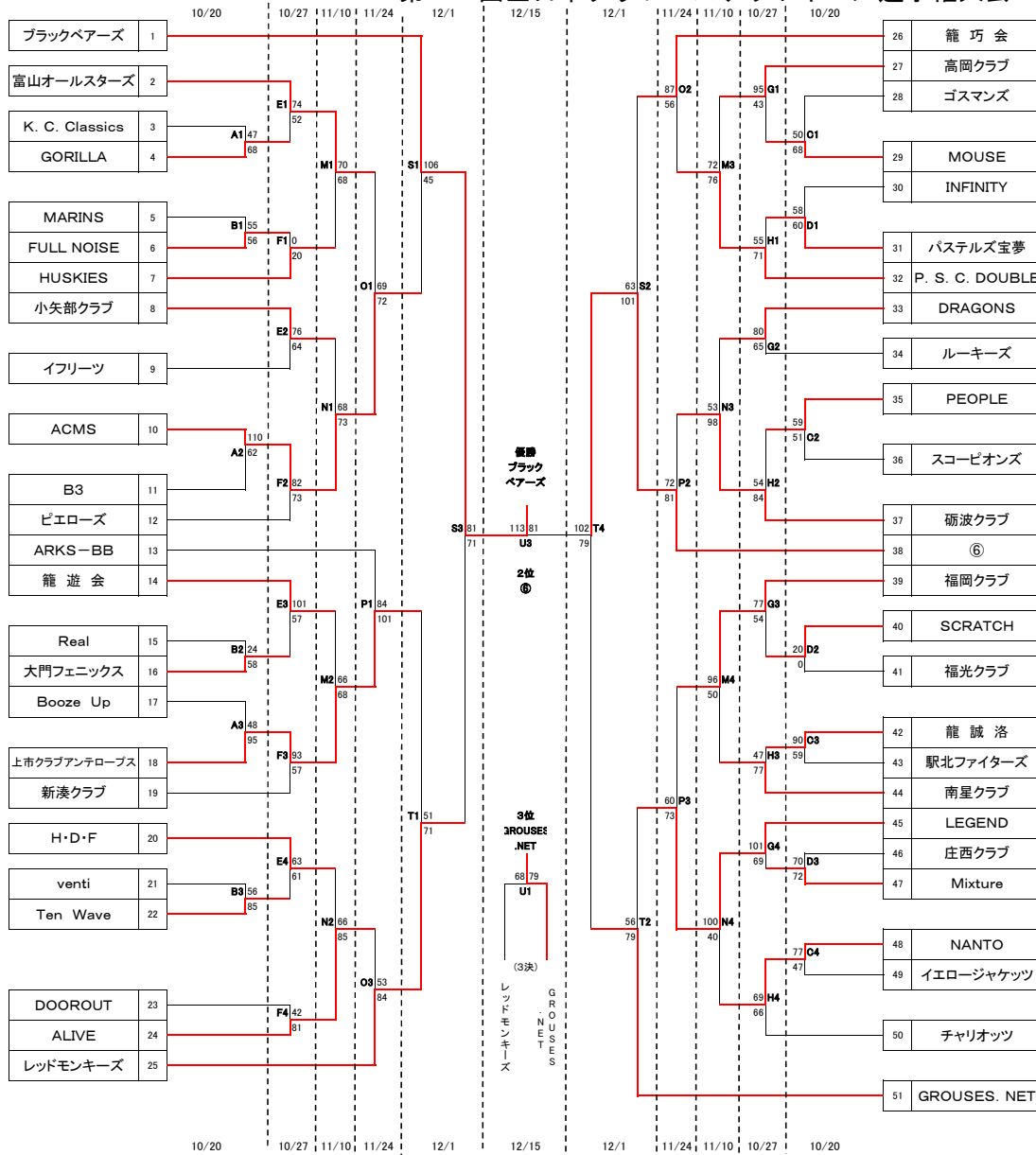


第40回全日本クラブバスケットボール選手権大会・富山県予選・組合せ表



喫煙の場合は、外履きに履き替える事!

【最終結果】
【男子】
 1位 ブラックベアーズ
 2位 ⑥
 3位 GROUSES.NET
 4位 レッドモンキーズ
【女子】
 1位 DRAGONS
 2位 Blue Sky
 3位 DREAM
 4位 TONAMI CLUB

男女とも上位3チームは2/12に黒部市で開催の「北信越クラブバスケットボール選手権大会」に推薦

月日	コート	試合会場	試合時刻
10月20日	A B	県西部体育センター大	7 1 10:00~
	C D	県西部体育センター中	7 2 11:40~
	E F	県西部体育センター中	8 3 13:20~
10月27日	G H	県総合体育センター	8 4 15:00~
	I J	県総合体育センター中	
11月3日	K L	県西部体育センター中	
11月10日	M N	県総合体育センター中	
	O P	県西部体育センター大	
11月24日	Q R	県西部体育センター中	
12月1日	S T	県総合体育センター中	
12月15日	U V	県西部体育センター大	
12月22日	W X	県西部体育センター中	

相手チームには、メンバー表を提出する事!
 選手服を持参する事(試着して下さい) 提出はありません 靴を履き替えて下さい
変更大⇒中
 審判審判には 遅れない事!

★試合に関する問い合わせ先	日	10月20日	10月27日	11月3日	11月10日
会場	県西大	県西中	県西中	県総合中	県総合中
コート	A B C D	E F G H I J	K L M N		
TEL(備)					
★審判に関する問い合わせ先	日	11月24日	12月1日	12月15日	12月22日
会場	県西大	県西中	県総合中	県西大	県西中
コート	O P Q R	S T U V W X			
TEL(備)					

1. 会場準備は、1時間前に第1試合目のチームが責任をもって行う事
2. 会場の後片づけは、最終試合のチームが責任をもって行う事。
また、きちんと整理整頓、コート上のモップがけをする事。
3. 第1試合のオフィシャルは、第2試合のチームより3名ずつ出て行い第2試合以降は負けチームが行う事。
4. 各チームは、コート(特にネットボール)を必ず持ち帰る事!!
5. 決められた場所以外で喫煙はしない事。
両体育館とも、喫煙時は必ず外履きに履き替える事!!
6. 選手席は番号の若い方が、オフィシャル席に向かって右側とする。
7. ユニフォームは番号の若いチームが淡色とする。
8. 会場で飲んだ物はきちんと片付ける事。また、テーピング類も然りである。
9. 社会人としての自覚を持って試合・会場の使用をする事。(喫煙厳禁)
10. 会場での貴重品の管理については各自が責任を持って行うこと。
11. 試合球は12面体のボールにて行う。