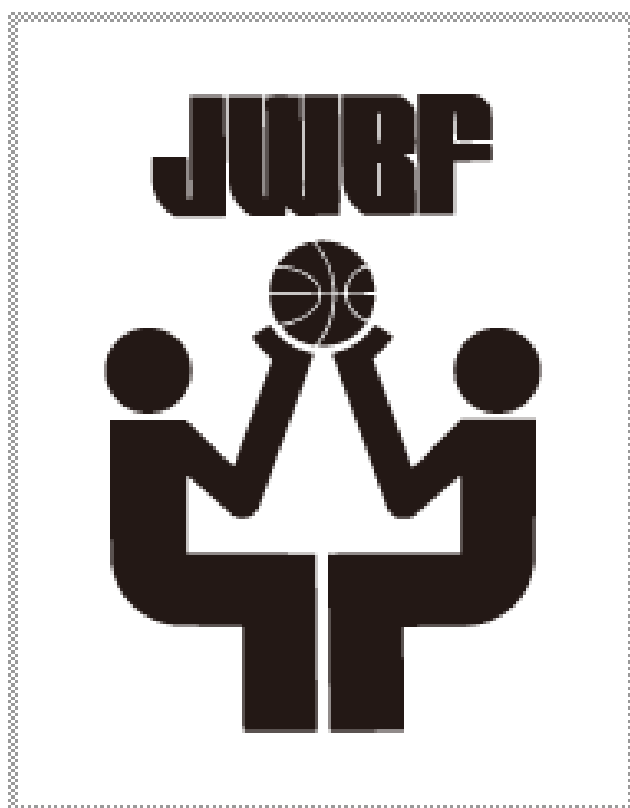


第13回全国障害者スポーツ大会 車椅子バスケットボール競技
北信越・東海ブロック予選大会

開催日時 : 平成25年6月8日(土) 17:00(会場設営) ~
9日(日) 17:00(試合終了)

会 場 : いしかわ総合スポーツセンター

大 会 報 告 書



KEIRIN



公益財団法人 JKA <http://keirin.jp>

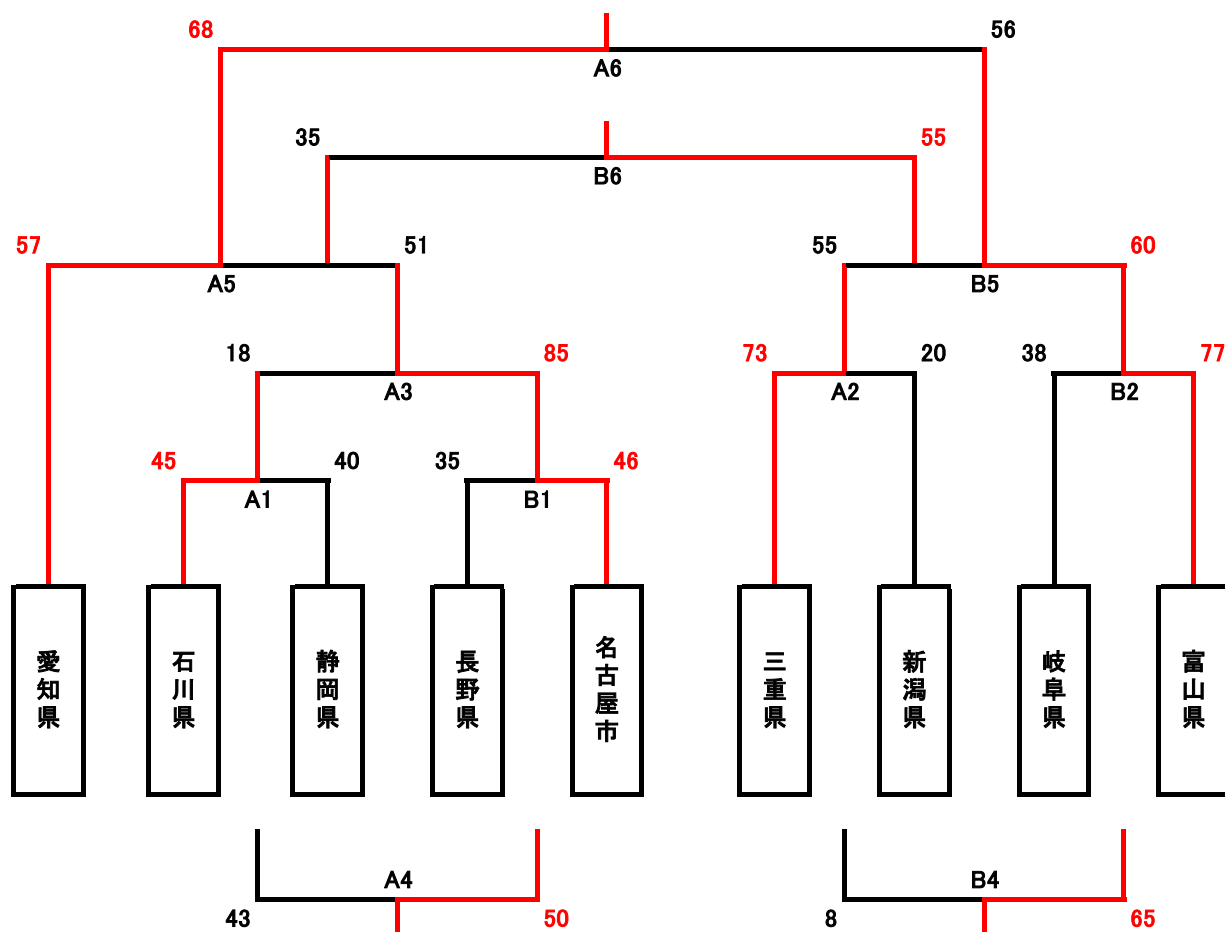
競輪補助事業 <http://ringring-keirin.jp>

第13回全国障害者スポーツ大会 車椅子バスケットボール競技

北信越・東海ブロック予選大会要綱

- 開催日時 平成25年6月8日(土)17:00(会場設営)～9日(日)17:00(試合終了)
- 会場 いしかわ総合スポーツセンター
住所 〒920-0355 石川県金沢市稚日野町北 222 番地
TEL 076-268-2222
- 主催 東海北陸車椅子バスケットボール連盟 会長 前川信親
住所 〒465-0005 愛知県名古屋市名東区香流 3-414
TEL 090-3858-0874
E-Mail mae2@pb4.so-net.ne.jp
URL <http://tohkai-hokuriku.com/>
- 甲信越車椅子バスケットボール連盟 会長 奥原明男
住所 〒309-1702 長野県松本市梓川村梓 3072-16
TEL 0263-78-5035
- 主管 Jamaney 石川 代表 岩崎大輔
住所 〒924-0016 石川県白山市宮永市町 15-1 市営相木住宅 18号棟 105
TEL 090-2120-2501
- 後援 石川県障害者スポーツ協会／石川県バスケットボール協会
中日新聞社／中日新聞社会事業団／東海テレビ放送株式会社
東海テレビ福祉文化事業団
- 協力 石川県大学バスケットボール連盟／金沢リハビリテーションアカデミー
- 試合方法 トーナメント方式
- 競技方法 競技時間は10分ピリオド制とし、第1ピリオドと第2ピリオドの間及び第3ピリオドと第4ピリオドの間にそれぞれ2分のインターバルをおく。
第2ピリオドと第3ピリオドの間に10分のハーフタイムをおく。
その他、全国障害者スポーツ大会競技規則による。
- 参加チーム 新潟県 富山県 岐阜県 長野県 静岡県 三重県 愛知県 名古屋市 石川県
- 参加資格 全国障害者スポーツ大会競技規則に定める障害を有するもの。

第13回 全国障害者スポーツ大会 車椅子バスケットボール競技 北信越・東海ブロック予選大会



試合時間			コート			
6月8日(土)	第1試合	19:30 ~ 20:50	A1	①	B1	②
6月9日(日)	第2試合	09:30 ~ 10:50	A2	③	B2	④
	第3試合	11:00 ~ 12:20	A3	⑤		
	第4試合	12:30 ~ 13:50	A4	⑦	B4	⑧
	第5試合	14:00 ~ 15:20	A5	⑨	B5	⑩
	第6試合	15:30 ~ 16:50	A6	⑪	B6	⑫

優勝	愛知県
準優勝	富山県
3位	三重県

第1試合 (A1)
①

石川県

45

8	-	10
10	-	2
10	-	12
17	-	16

静岡県

40

主審	柴田 洋児
副審	加藤 雅夫
副審	玉井 聡
スコア	宮 沙織
タイム	野村 由貴
24	八木 哲之

No.	選手名	持点	得点	3P	2P	FT	反則
4	澤村 久則	2.0	0				
5	半田 幸司	x 1.5	2		1		1
7	才田 隆史	⊗ 1.0	0				1
8	柴口 将樹	3.0	0				
9	矢田 勇三郎	1.0	0				
11	高柳 太紀	⊗ 2.0	6		3		2
12	山本 哲	⊗ 4.0	7		3	1	1
13	岩崎 大輔	⊗ 1.0	8		4		1
14	中村 昌樹	⊗ 2.0	22		10	2	3
15	南 慎太郎	3.0	0				
合計			45	0	21	3	9

No.	選手名	持点	得点	3P	2P	FT	反則
4	高橋 一真	⊗ 1.5	10		5		2
5	中野 琢也	⊗ 4.0	16		8		4
6	濱口 秀徳	4.0	0				
7	八山 忍	⊗ 3.5	12		6		1
8	羽田 政幸	⊗ 1.0	0				1
9	福島 忍	⊗ 2.5	2		1		3
10	望月 和哉	4.5	0				
11	萩原 伸昭	2.0	0				
12	勝又 功二	1.0	0				
13	萩原 重秋	3.0	0				
14	大嶽 智也	1.0	0				
15	三浦 誠一	2.5	0				
合計			40	0	20	0	11

第1試合 (B1)
②

長野県

35

8	-	11
7	-	12
8	-	12
12	-	11

名古屋市

46

主審	金川 光一
副審	鈴木 豊
副審	小嶽 悠
スコア	岩井 孝義
タイム	寺内 一真
24	浦田 昌伍

No.	選手名	持点	得点	3P	2P	FT	反則
5	柴田 悠	1.0	0				
6	熊谷 悟	3.5	0				
7	矢口 敦也	1.0	0				
8	太田 文武	⊗ 1.5	0				1
9	丸山 弘毅	2.5	0				
10	高原 健二	⊗ 2.5	10		5		1
11	中田 真也	x 1.0	2		1		1
12	寺尾 剛	⊗ 2.0	11		5	1	2
13	和田 泰幸	⊗ 4.5	6		3		5
14	奥原 明男	⊗ 1.5	6		3		2
合計			35	0	17	1	12

No.	選手名	持点	得点	3P	2P	FT	反則
5	加藤 和徳	⊗ 3.0	12		6		2
6	神谷 泰範	⊗ 2.0	9		4	1	3
7	竹内 厚志	⊗ 3.0	13		6	1	1
8	有川 美穂	2.5	0				
9	竹中 久雄	⊗ 2.0	10		5		3
10	前川 信親	⊗ 3.0	2		1		2
11	辰巳 晃一	3.5	0				
12	廣瀬 昌之	2.0	0				
13	竹下 幸子	3.5	0				
合計			46	0	22	2	11

第2試合 (A2)
③

三重県

73

23	-	8
18	-	2
10	-	6
22	-	4

新潟県

20

主審	加藤 雅夫
副審	小森 裕子
副審	田辺 将吾
スコア	中宮 純香
タイム	増山 亜季
24	中田 夕佳

No.	選手名	持点	得点	3P	2P	FT	反則
6	稲葉 潤一郎 (⊗)	3.5	19		9	1	3
7	山口 幸伸 (x)	3.5	10		5		1
9	楠後 武文 (x)	1.0	2		1		
11	三浦 文閣 (⊗)	2.5	8		4		
12	奥田 智也 (⊗)	4.0	4		1	2	2
14	伊藤 真大 (⊗)	2.0	24		12		1
15	須藤 慎也 (⊗)	2.0	6		2	2	
合計			73	0	34	5	7

No.	選手名	持点	得点	3P	2P	FT	反則
4	居城 直也	4.0	0				
5	村越 大純 (⊗)	4.0	2		1		2
6	五十嵐 茂昭 (x)	2.0	0				
7	木村 拓郎 (⊗)	2.0	6		3		2
8	野村 由貴 (⊗)	2.0	6		3		1
10	渡辺 和也		0				
11	八木 哲之 (⊗)	2.0	6		3		1
15	松永 哲一 (⊗)	1.5	0				
17	阪井 優樹	4.0	0				
合計			20	0	10	0	6

第2試合 (B2)
④

岐阜県

38

9	-	16
8	-	24
10	-	20
11	-	17

富山県

77

主審	加藤 昌樹
副審	鈴木 豊
副審	玉井 聡
スコア	木澤 聖名
タイム	按田 結衣
24	原口 祐奈

No.	選手名	持点	得点	3P	2P	FT	反則
4	熊崎 正之 (x)	3.0	6		3		2
5	秋田 啓 (⊗)	3.5	4		2		2
6	深見 大輔 (⊗)	2.0	13		5	3	3
7	山田 亜由美	4.0	0				
8	大久保 弦 (⊗)	2.0	0				3
9	棚橋 良	1.0	0				
10	正橋 幸夫	3.0	0				
11	田中 秀弥	4.0	0				
12	森 誠司 (x)	3.0	2		1		1
13	那須 智彦	4.5	0				
14	児玉 真也 (⊗)	2.0	3		1	1	2
15	山口 祐平 (⊗)	4.5	10		5		
合計			38	0	17	4	13

No.	選手名	持点	得点	3P	2P	FT	反則
4	浦田 蒼伍 (⊗)	3.0	22		11		
5	高井 凜	1.0	0				
6	森 泰誠 (⊗)	2.0	8		4		2
7	寺内 一真 (x)	4.5	0				2
8	松元 健悟 (x)	3.0	4		2		1
10	岩井 孝義 (⊗)	1.0	4		2		1
12	宮島 徹也 (⊗)	4.0	15		7	1	3
13	高田 淳一 (x)	2.0	6		3		1
14	堀田 良明 (⊗)	4.0	10		5		1
15	安田 武志	2.0	0				
17	野澤 拓哉 (x)	1.5	8		4		
合計			77	0	38	1	11

第3試合 (A3)

⑤

石川県

18

4	-	23
6	-	18
2	-	20
6	-	24

名古屋市

85

主審	柴田	洋児
副審	千石	有香
副審	田辺	将吾
スコア	谷口	詩織
タイム	岡	莉子
24	前田	陽子

No.	選手名	持点	得点	3P	2P	FT	反則
4	澤村 久則	2.0	0				
5	半田 幸司	x 1.5	0				
7	才田 隆史	⊗ 1.0	0				2
8	柴口 将樹	3.0	0				
9	矢田 勇三郎	1.0	0				
11	高柳 太紀	⊗ 2.0	4		2		2
12	山本 哲	⊗ 4.0	6		3		
13	岩崎 大輔	⊗ 1.0	2		1		3
14	中村 昌樹	⊗ 2.0	6		3		1
15	南 慎太郎	3.0	0				
合計			18	0	9	0	8

No.	選手名	持点	得点	3P	2P	FT	反則
5	加藤 和徳	⊗ 3.0	28		13		2
6	神谷 泰範	⊗ 2.0	16		8		2
7	竹内 厚志	⊗ 3.0	10		5		1
8	有川 美穂	2.5	0				
9	竹中 久雄	⊗ 2.0	23		11		1
10	前川 信親	⊗ 3.0	8		4		
11	辰巳 晃一	3.5	0				
12	廣瀬 昌之	2.0	0				
13	竹下 幸子	3.5	0				
合計			85	0	41	3	4

第3試合 (B3)

⑥

0

0	-	0
0	-	0
0	-	0
0	-	0

0

主審		
副審		
副審		
スコア		
タイム		
24		

No.	選手名	持点	得点	3P	2P	FT	反則
合計			0	0	0	0	0

No.	選手名	持点	得点	3P	2P	FT	反則
合計			0	0	0	0	0

第4試合 (A4)

⑦

静岡県

43

12	-	10
12	-	13
12	-	11
7	-	16

長野県

50

主審	金川	光一
副審	小森	裕子
副審	玉井	聡
スコア	木澤	聖名
タイム	山下	瑠那
24	原口	祐奈

No.	選手名	持点	得点	3P	2P	FT	反則
4	高橋 一真	⊗ 1.5	6		3		1
5	中野 琢也	⊗ 4.0	10		5		4
6	濱口 秀徳	4.0	0				
7	八山 忍	⊗ 3.5	22		10	2	2
8	羽田 政幸	⊗ 1.0	5		2	1	1
9	福島 忍	⊗ 2.5	0				1
10	望月 和哉	4.5	0				
11	萩原 伸昭	2.0	0				
12	勝又 功二	1.0	0				
13	萩原 重秋	3.0	0				
14	大嶽 智也	1.0	0				
15	三浦 誠一	2.5	0				
合計			43	0	20	3	9

No.	選手名	持点	得点	3P	2P	FT	反則
5	柴田 悠	x 1.0	0				
6	熊谷 悟	3.5	0				
7	矢口 敦也	1.0	0				
8	太田 文武	x 1.5	2		1		2
9	丸山 弘毅	⊗ 2.5	2		1		2
10	高原 健二	⊗ 2.5	11		5	1	2
11	中田 真也	⊗ 1.0	2		1		
12	寺尾 剛	⊗ 2.0	12		6		2
13	和田 泰幸	⊗ 4.5	21		9	3	1
14	奥原 明男	1.5	0				
合計			50	0	23	4	9

第4試合 (B4)

⑧

新潟県

8

2	-	17
2	-	18
2	-	10
2	-	20

岐阜県

65

主審	森下	恒夫
副審	加藤	文
副審	小嶽	悠
スコア	中宮	純香
タイム	浜谷	香織
24	細野	友美

No.	選手名	持点	得点	3P	2P	FT	反則
4	居城 直也	4.0	0				
5	村越 大純	⊗ 4.0	2		1		1
6	五十嵐 茂昭	⊗ 2.0	0				1
7	木村 拓郎	⊗ 2.0	0				
8	野村 由貴	⊗ 2.0	2		1		1
10	渡辺 和也		0				
11	八木 哲之	x 2.0	4		2		2
15	松永 哲一	⊗ 1.5	0				2
17	阪井 優樹	4.0	0				
合計			8	0	4	0	7

No.	選手名	持点	得点	3P	2P	FT	反則
4	熊崎 正之	x 3.0	2		1		
5	秋田 啓	⊗ 3.5	26		13		
6	深見 大輔	⊗ 2.0	10		5		1
7	山田 亜由美	4.0	4		2		
8	大久保 弦	⊗ 2.0	5		2	1	1
9	棚橋 良	1.0	0				
10	正橋 幸夫	x 3.0	2		1		
11	田中 秀弥	4.0	4		2		
12	森 誠司	x 3.0	0				
13	那須 智彦	⊗ 4.5	2		1		
14	児玉 真也	⊗ 2.0	2		1		4
15	山口 祐平	x 4.5	8		4		1
合計			65	0	32	1	7

第5試合 (A5)

⑨

愛知県

57

18	-	16
16	-	7
9	-	16
14	-	12

名古屋市

51

主審	鈴木	豊
副審	加藤	雅夫
副審	千石	有香
スコア	田岸	由莉絵
タイム	北口	小百合
24	前田	陽子

No.	選手名	持点	得点	3P	2P	FT	反則
4	武田 信	x 2.5	1			1	
5	早稲田 正浩	(x) 2.0	14		7		4
7	小崎 政一郎	x 2.5	2		1		2
8	洞田 博	x 2.0	2		1		
9	大島 美香	1.5	0				
10	加藤 直生	x 1.5	6		3		2
11	安藤 洋幸	(x) 1.0	0				
12	富永 文明	(x) 3.5	10		5		2
13	黒木 泰貴	(x) 3.0	6		3		
14	古賀 典雅	x 1.0	0				
15	大島 朋彦	(x) 4.0	16		7	2	2
合計			57	0	27	3	12

No.	選手名	持点	得点	3P	2P	FT	反則
5	加藤 和徳	(x) 3.0	27		12	3	
6	神谷 泰範	(x) 2.0	6		3		3
7	竹内 厚志	(x) 3.0	6		3		2
8	有川 美穂	2.5	0				
9	竹中 久雄	(x) 2.0	12	1	4	1	1
10	前川 信親	(x) 3.0	0				3
11	辰巳 晃一	3.5	0				
12	廣瀬 昌之	2.0	0				
13	竹下 幸子	3.5	0				
合計			51	1	22	4	9

第5試合 (B5)

⑩

三重県

55

18	-	14
12	-	8
10	-	18
15	-	20

富山県

60

主審	柴田	洋児
副審	小森	裕子
副審	田辺	将吾
スコア	中宮	純香
タイム	増山	亜季
24	中田	夕佳

No.	選手名	持点	得点	3P	2P	FT	反則
6	稲葉 潤一郎	(x) 3.5	4		2		2
7	山口 幸伸	x 3.5	7		3	1	
9	楠後 武文	1.0	0				
11	三浦 文閣	(x) 2.5	18	1	7	1	
12	奥田 智也	(x) 4.0	10		5		2
14	伊藤 真大	(x) 2.0	14		6	2	1
15	須藤 慎也	(x) 2.0	2		1		
合計			55	1	24	4	5

No.	選手名	持点	得点	3P	2P	FT	反則
4	浦田 蒼伍	(x) 3.0	6		3		2
5	高井 凜	1.0	0				
6	森 泰誠	(x) 2.0	10		5		5
7	寺内 一真	4.5	0				
8	松元 健悟	3.0	0				
10	岩井 孝義	(x) 1.0	0				1
12	宮島 徹也	(x) 4.0	14		5	4	3
13	高田 淳一	x 2.0	22		11		
14	堀田 良明	(x) 4.0	6		3		1
15	安田 武志	2.0	0				
17	野澤 拓哉	x 1.5	2		1		
合計			60	0	28	4	12

第6試合 (A6)

⑪

愛知県

68

22	-	10
10	-	16
17	-	16
19	-	14

富山県

56

主審	加藤	昌樹
副審	金川	光一
副審	加藤	文
スコア	吉田	友里
タイム	吉田	美佳
24	前田	陽子

No.	選手名	持点	得点	3P	2P	FT	反則
4	武田 信	2.5	0				
5	早稲田 正浩	2.0	20		10		2
7	小崎 政一郎	2.5	0				
8	洞田 博	2.0	0				
9	大島 美香	1.5	0				
10	加藤 直生	1.5	6		3		1
11	安藤 洋幸	1.0	0				
12	富永 文明	3.5	14		6	2	3
13	黒木 泰貴	3.0	10		5		1
14	古賀 典雅	1.0	0				
15	大島 朋彦	4.0	18		9		3
合計			68	0	33	2	10

No.	選手名	持点	得点	3P	2P	FT	反則
4	浦田 蒼伍	3.0	2		1		
5	高井 凜	1.0	0				
6	森 泰誠	2.0	8		4		
7	寺内 一真	4.5	0				
8	松元 健悟	3.0	0				
10	岩井 孝義	1.0	2		1		
12	宮島 徹也	4.0	26		13		4
13	高田 淳一	2.0	8		4		4
14	堀田 良明	4.0	0				
15	安田 武志	2.0	0				
17	野澤 拓哉	1.5	10		5		4
合計			56	0	28	0	12

第6試合 (B6)

⑫

名古屋市

35

7	-	14
9	-	12
8	-	13
11	-	16

三重県

55

主審	森下	恒夫
副審	小嶽	悠
副審	玉井	聡
スコア	木澤	聖名
タイム	船越	美佑
24	辰巳	業歩

No.	選手名	持点	得点	3P	2P	FT	反則
5	加藤 和徳	3.0	6		2	2	
6	神谷 泰範	2.0	8		4		1
7	竹内 厚志	3.0	19		8	3	4
8	有川 美穂	2.5	0				
9	竹中 久雄	2.0	2		1		3
10	前川 信親	3.0	0				1
11	辰巳 晃一	3.5	0				
12	廣瀬 昌之	2.0	0				
13	竹下 幸子	3.5	0				
合計			35	0	15	5	9

No.	選手名	持点	得点	3P	2P	FT	反則
6	稲葉 潤一郎	3.5	8		4		2
7	山口 幸伸	3.5	0				
9	楠後 武文	1.0	0				
11	三浦 文閣	2.5	14		7		
12	奥田 智也	4.0	15		7	1	2
14	伊藤 真大	2.0	12		5	2	3
15	須藤 慎也	2.0	6		3		2
合計			55	0	26	3	9