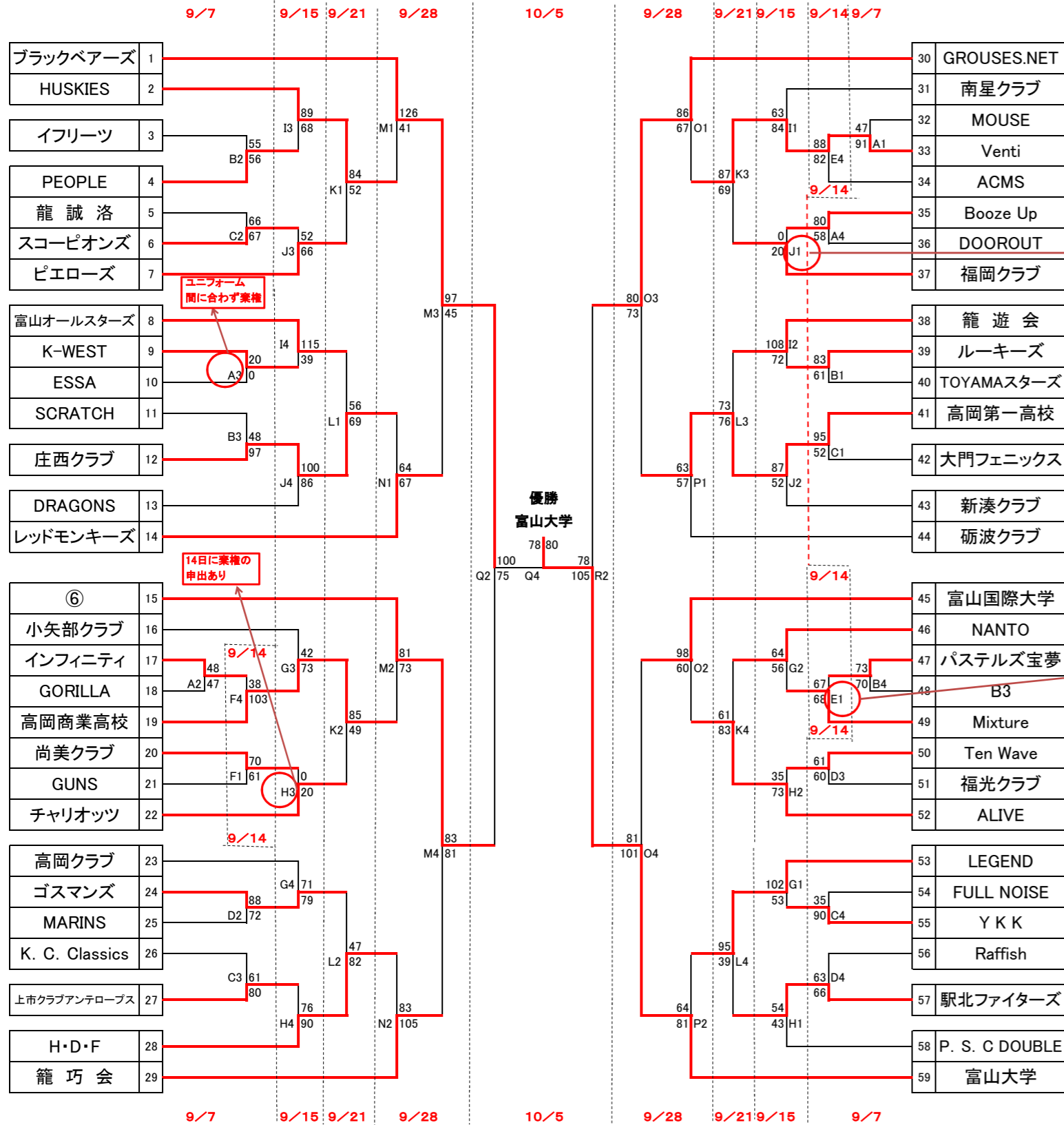


第68回富山県バスケットボール男女総合選手権大会・組合せ・結果

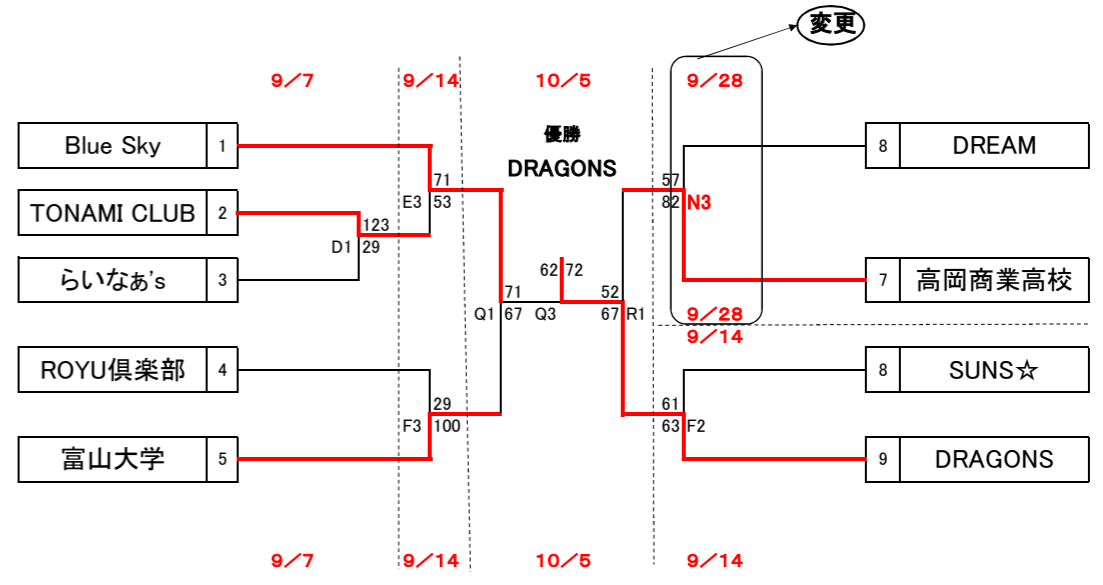
※男女の各優勝チームは10/25・26に新潟市(亀田)で開催される北信越大会に富山県代表として推薦する



Booze Up棄権の連絡あり

注)大島体育館工場の為、駐車場が20~30台しか停まりません!各チーム乗り合わせて会場に入して下さい。

遅れて始めてもOKです



月日	コート	試合会場	試合時刻
9月7日	A B	県西部体育センター(大アリーナ)	1 10:00~
	C D	県西部体育センター(中アリーナ)	2 11:40~
9月14日	E F	県西部体育センター(中アリーナ)	3 13:20~
9月15日	G H	県西部体育センター(大アリーナ)	4 15:00~
9月21日	I J	県西部体育センター(中アリーナ)	
9月28日	K L	ヨシダ大島体育館	
	M N	県総合体育センター(中アリーナ)	
	O P	ヨシダ大島体育館	
10月5日	Q R	県西部体育センター(大アリーナ)	

月日	コート	試合会場
9月7日	A B	県西部体育センター(大アリーナ)
9月14日	C D	県西部体育センター(中アリーナ)
9月15日	E F	県西部体育センター(中アリーナ)
9月21日	G H	県西部体育センター(大アリーナ)
9月28日	I J	県西部体育センター(中アリーナ)
10月5日	K L	ヨシダ大島体育館
	M N	県総合体育センター(中アリーナ)
	O P	ヨシダ大島体育館
	Q R	県西部体育センター(大アリーナ)

決定です。

各チーム棄権のないように!

- 棄権チームが出ても試合変更はしない
- 決め事通り「棄権チームは帯同審判があれば割当てを吹き、TOは担当する(4人・チームの方でなくてもOK)」
- 棄権の場合は最低2日前の午後8時迄に一般担当及び審判部に連絡する

試合に関する問い合わせ先
小幡和彦 抽選時の用紙に再掲
審判に関する問い合わせ先
河辺 晃 抽選時の用紙に掲載

- 注) 1. 会場準備は、1時間前に第1試合目のチームが責任をもって行う事
2. 会場の後片づけは、最終試合のチームが責任をもって行う事。また、きちんと整理整頓、コートにモップをかける事。
3. 第1試合のオフィシャルは、第2試合のチームより3名ずつ出て行い第2試合以降は負けチームが行う事。
4. 各チームは、ゴミ(特にペットボトル)を必ず持ち帰る事!!
5. 決められた場所以外で喫煙はしない事。両体育館とも、喫煙時は必ず外履きに履き替える事!!
6. 選手席は番号の若い方が、オフィシャル席に向かって右側とする。
7. ユニフォームは番号の若いチームが淡色とする。
8. 会場で飲んだ物はきちんと片付ける事。また、テーピング類も然りである。
9. 社会人としての自覚を持って試合・会場の使用をする事。(喫煙厳禁)
10. 会場での貴重品の管理については各自が責任を持って行うこと。
11. 試合球は12面体のボールにて行う。
12. 両チームメンバー表を必ず、相手チームとTOに提出の事
13. 登録証を持参の事
14. 代表者は自チームの管理、特に喫煙のシューズ等の区別を徹底の事