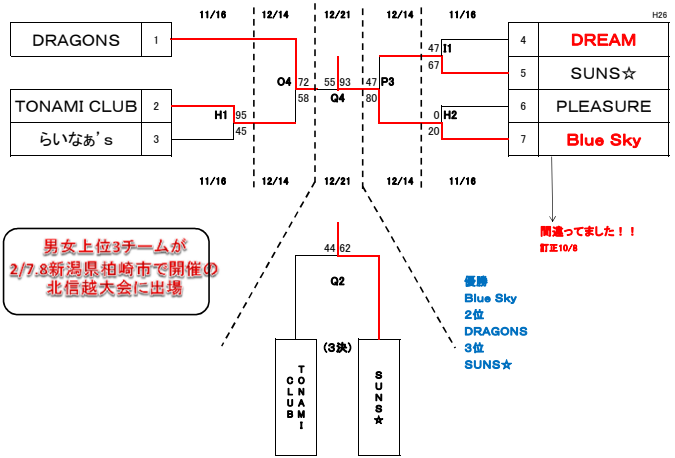
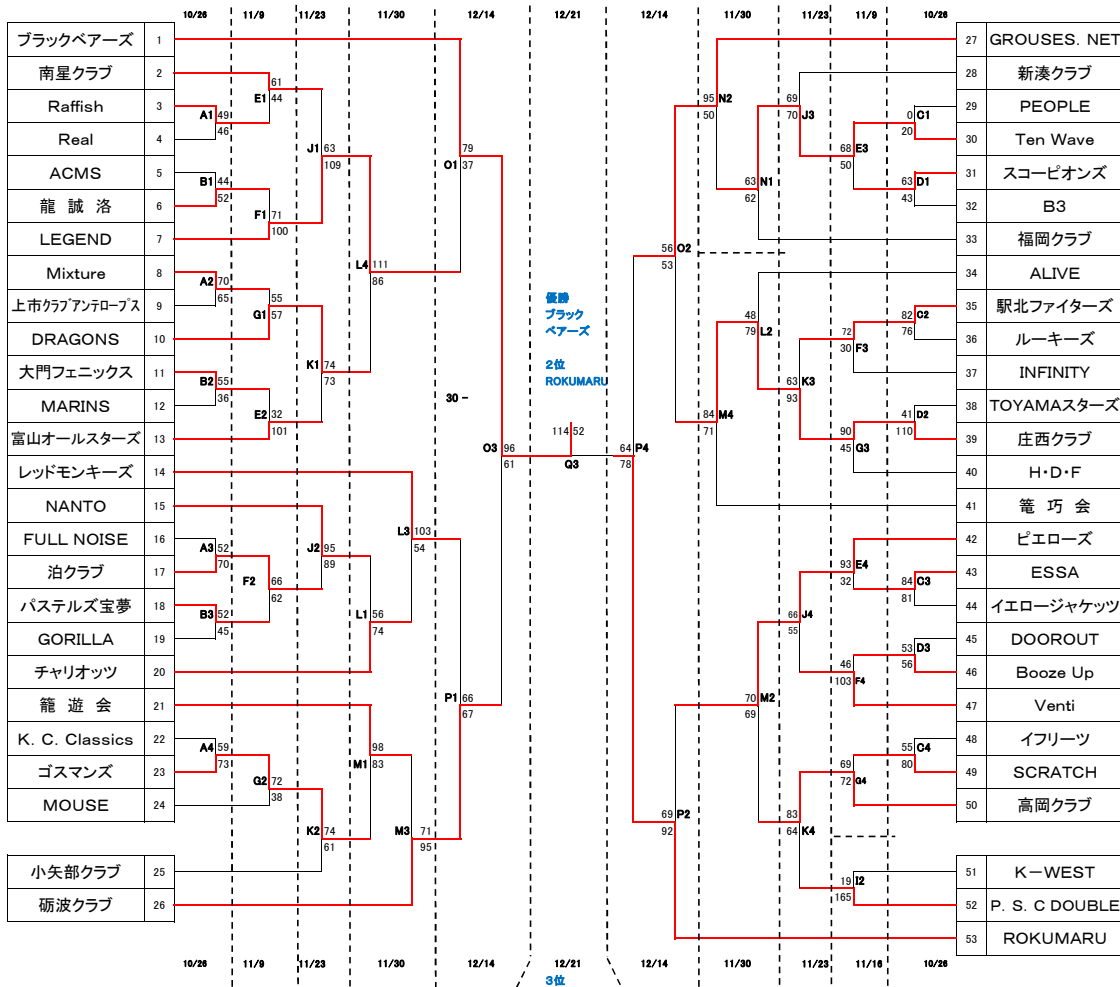


第41回全日本クラブバスケットボール選手権大会・富山県予選・組合せ表



月日	コート	試合会場
10月26日	A B	県西部体育センター(大)
	C D	県西部体育センター(中)
11月9日	E F	黒部市総合体育センターメイン
11月16日	H I	朝日サンリーナ第2体育館
11月23日	J K	県西部体育センター(中)
11月30日	L M	県西部体育センター(中)
11月30日	N	黒部市総合体育センターサブ
12月14日	O P	ヨシダ大鳥体育館
12月21日	Q	朝日サンリーナ

試合時刻
1 10:00~
2 11:40~
3 13:20~
4 15:00~

注①・会場準備は前日「ブラックベアーズ」がされます。片付けは最終ゲームのチームでお願いたします。
 注②・この日のゲームは両面とも2試合しかありませんのでご注意ください。
 注③・この日のゲームは1面でも2試合しなく、試合が続きます。1試合目終了後1時間差はして下さい。

★試合に関する問い合わせ先	日	10月26日	11月9日	11月16日	11月23日	11月30日
志摩 智	会場	西部大	西部中	黒部メイン	朝日2	西部中
TEL(携)	コート	A B C D	E F G	H I	J K L M	
抽選会時の用紙に記載済	会場主①	PSG D	高岡ク	LEGEND	DREAM	新湊ク
小橋 和彦	会場主②	チャリオ	南星ク	ブラック		NANTO
TEL(携)	審判主任					HDF
抽選会時の用紙に記載済	日	11月30日	12月14日	12月21日		
★審判に関する問い合わせ先	会場	黒部サブ	ヨシダ	朝日1		
河辺 晃	コート	N	O P Q			
TEL(携)	会場主①	福	⑥	BlueSky		
抽選会時の用紙に記載済	会場主②	⑦	GROU	ブラック		
	審判主任					

- 会場準備は、1時間前に第1試合目のチームが責任をもって行う事
- 会場の後片付けは、最終試合のチームが責任をもって行う事。
また、きちんと整理整頓、コートのモップがけをする事。
- 第1試合のオフィシャルは、第2試合のチームより3名ずつ出て行い第2試合以降は負けチームが行う事。
- 各チームは、ゴミ(特にペットボトル)を必ず持ち帰る事!!
- 決められた場所以外で喫煙はしない事。
両体育館とも、喫煙時は必ず外覆きに関ぎ替える事!!
- 選手席は番号の若い方が、オフィシャル席に向かって右側とする。
- ユニフォームは番号の若いチームが淡色とする。
- 会場で飲んだ物はきちんと片付ける事。また、テーピング類も然りである。
- 社会人としての自覚を持って試合・会場の使用をする事。(喫煙者)
- 会場での貴重品の管理については各自が責任を持って行うこと。
- 試合球は12面体のボールにて行う。
- 両チームメンバー表を必ず、相手チームとTOIに提出の事
- 登録証を持参の事
- 代表者は自チームの管理、特に喫煙のシューズ等の区別を徹底の事