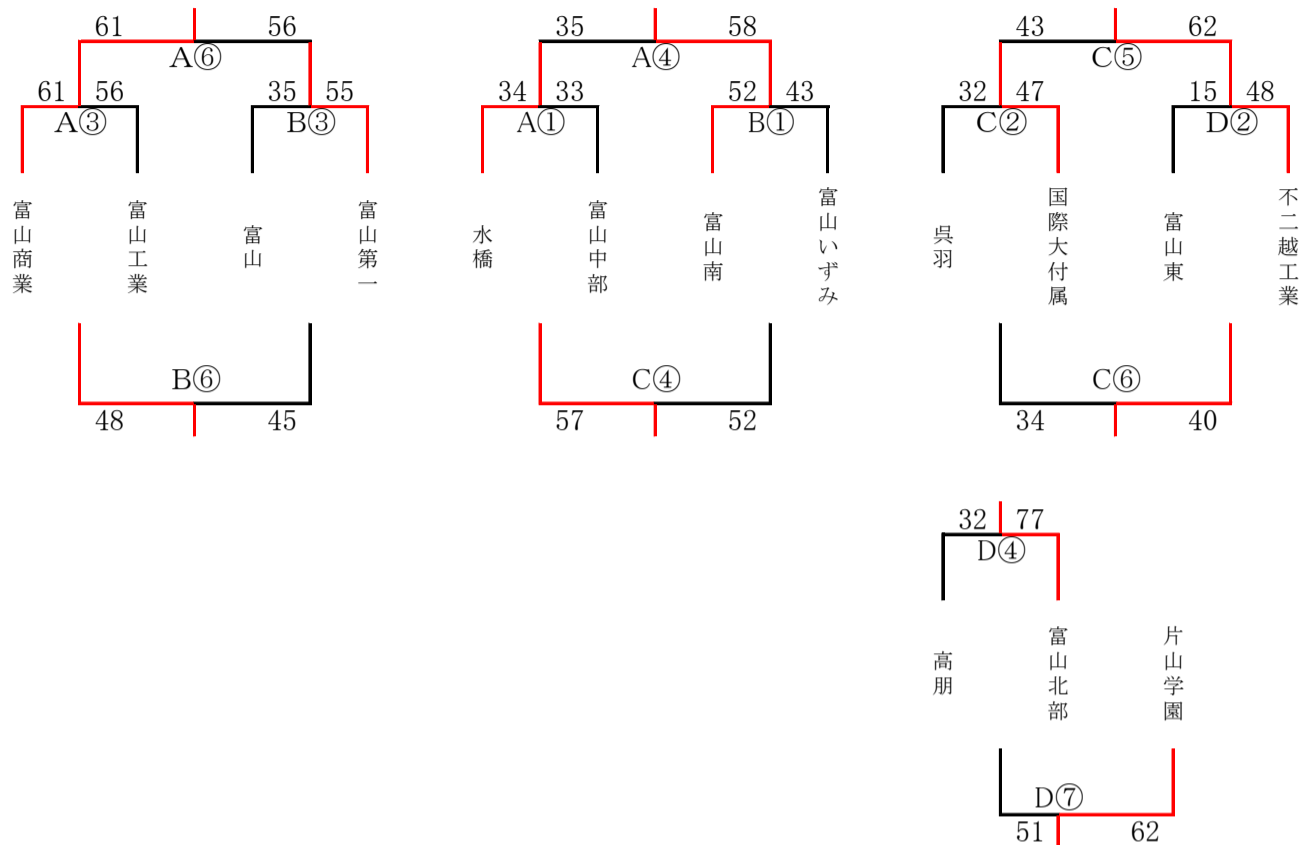
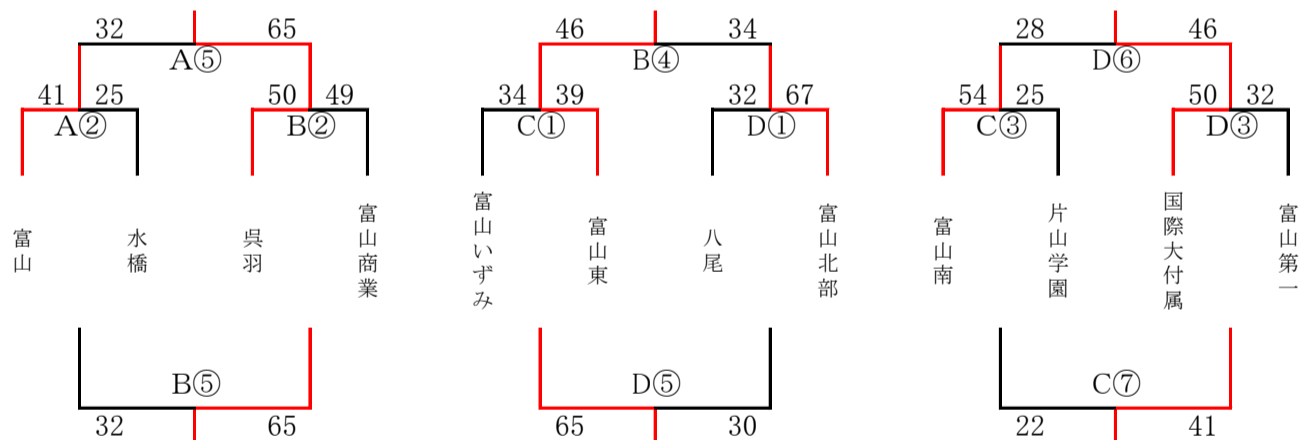


○順位決定トーナメント (19日)

男子 1～4位決定トーナメント 男子 5～8位決定トーナメント 男子 9～12位決定トーナメント



女子 1～4位決定トーナメント 女子 5～8位決定トーナメント 女子 9～12位決定リーグ



男子:第1位 富山商業 第2位 富山第一

女子:第1位 呉羽 第2位 富山

20日(土)	開始時刻	Aコート	Bコート	Cコート	Dコート
第1試合	9:00				
第2試合	10:15				
第3試合	11:30				
第4試合	12:45				
第5試合	14:00				
第6試合	15:15				
第7試合	16:45				

コート	会場
A	富山市総合体育館 (第1アリーナ)
B	富山市総合体育館 (第1アリーナ)
C	富山市総合体育館 (第2アリーナ)
D	富山市総合体育館 (第2アリーナ)

※ 順位決定トーナメントは 8分-(2分)-8分-(8分)-8分-(2分)-8分 のゲームとする。

※ 第1試合のテーブルオフィシャルズは、第2試合から3名ずつ出て行く。第2試合以降は前試合で負けたチームが行う。

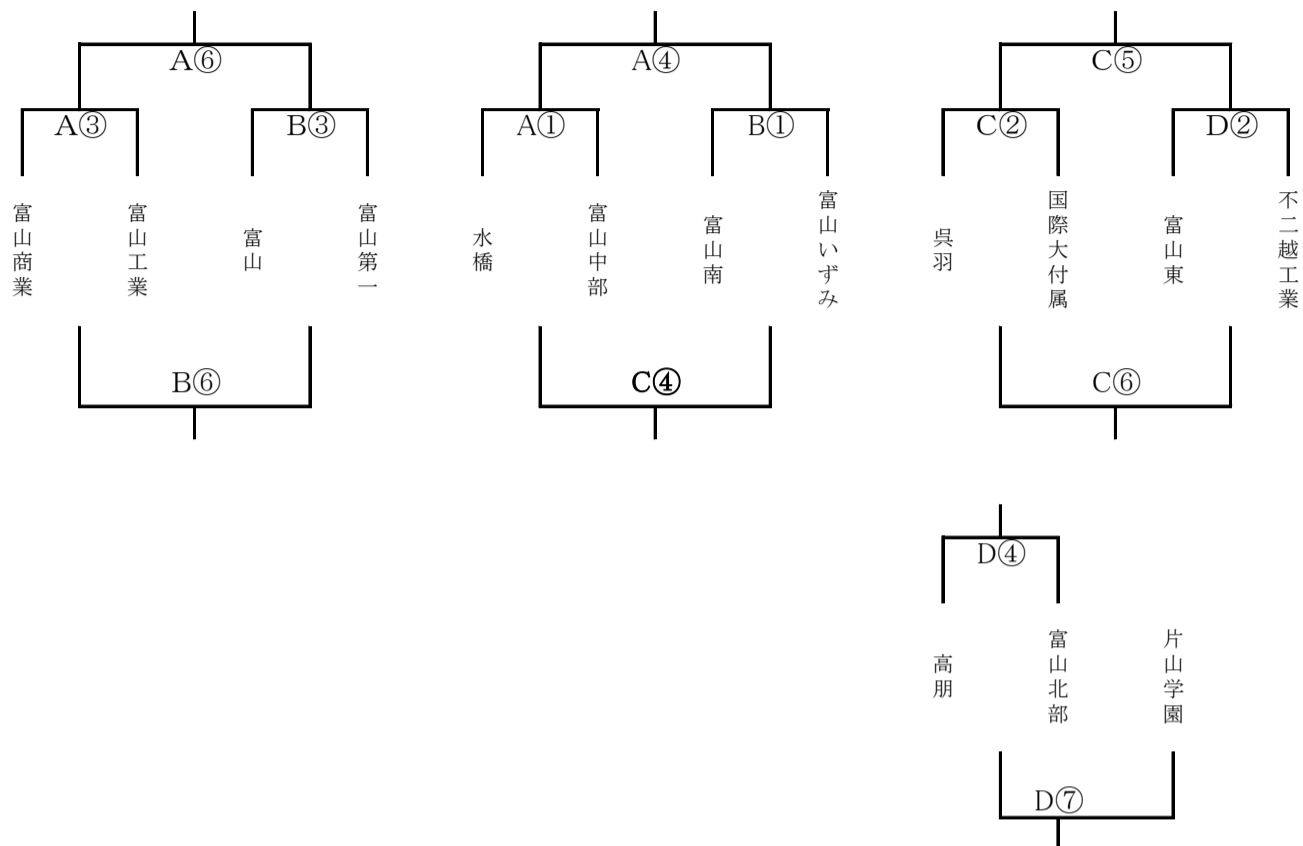
○予選リーグ結果（会場別）

7月12日(土) 富山市総合 第1アリーナ																				
試合		Cコート				Dコート														
		淡		濃		淡		濃												
1	9:30	呉羽(女)	34	-	19	富山いずみ(女)	22	1P	5	富山南(男)	28	-	40	富山商業(男)	6	1P	16	22	4P	24
2	10:15	不二越工業(男)	37	-	14	国際大付属(男)	17	1P	12	富山(女)	40	-	19	富山南(女)	22	1P	11	18	4P	8
3	11:00	富山中部(男)	28	-	33	高専本郷(男)	14	1P	15	富山第一(男)	54	-	20	富山いずみ(男)	30	1P	6	24	1P	14
4	11:45	富山商業(男)	100	-	18	水橋(男)	39	1P	16	富山(女)	31	-	25	国際大付属(女)	11	1P	12	20	4P	13
5	12:30	富山北部(男)	26	-	40	国際大付属(男)	11	1P	17	富山いずみ(女)	38	-	11	富山南(女)	19	1P	5	19	4P	6
6	13:15	富山商業(男)	75	-	8	富山東(男)	32	1P	2	富山南(男)	27	-	45	水橋(男)	11	1P	26	16	4P	19
7	14:00	富山(女)	53	-	17	八尾(女)	25	1P	8	富山中部(男)	13	-	45	富山第一(男)	11	1P	26	2	4P	19
8	14:45	水橋(女)	34	-	17	富山第一(女)	17	1P	8	富山商業(女)	56	-	26	富山北部(女)	21	1P	14	35	4P	12
9	15:30	富山北部(男)	35	-	45	高専本郷(男)	25	1P	20	富山工業(男)	40	-	18	不二越工業(男)	23	1P	5	17	4P	13
10	16:15	富山中部(男)	33	-	32	富山いずみ(男)	11	1P	13	富山東(男)	16	-	44	水橋(男)	8	1P	15	8	4P	29

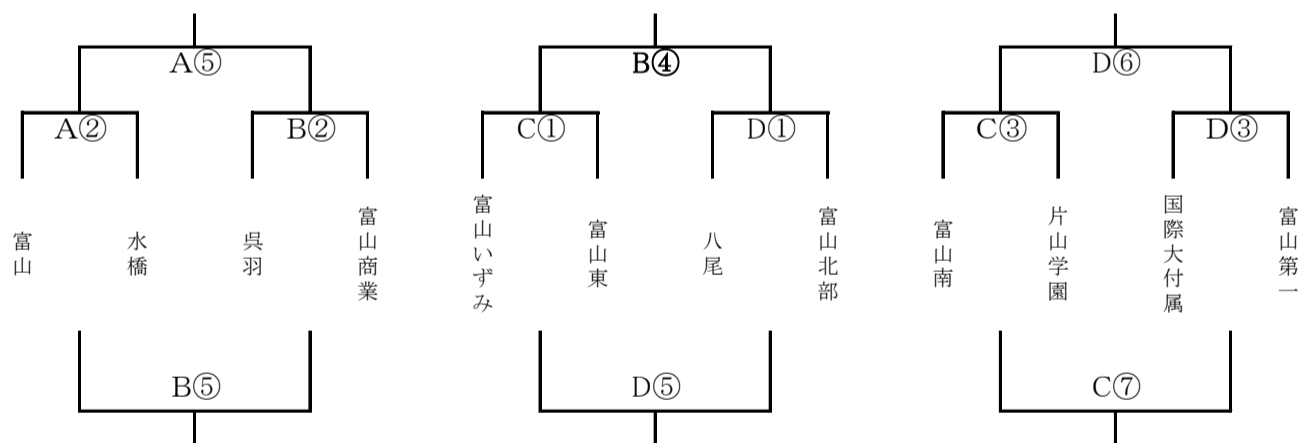
7月12日(土) 富山市総合 第2アリーナ																				
試合		Eコート				Fコート														
		淡		濃		淡		濃												
1	9:30	富山第一(男)	36	-	25	高専本郷(男)	24	1P	11	富山工業(男)	36	-	17	富山中部(男)	8	1P	11	28	4P	6
2	10:15	富山(男)	28	-	24	水橋(男)	11	1P	11	高朋(男)	23	-	32	呉羽(男)	4	1P	15	19	4P	17
3	11:00	富山第一(女)	23	-	31	富山東(女)	5	1P	16	富山南(男)	36	-	12	富山東(男)	18	1P	10	18	1P	2
4	11:45	呉羽(女)	55	-	5	八尾(女)	30	1P	2	富山北部(男)	20	-	44	富山工業(男)	15	1P	20	5	4P	24
5	12:30	富山商業(女)	76	-	8	富山東(女)	34	1P	8	富山北部(女)	24	-	32	水橋(女)	12	1P	13	12	4P	19
6	13:15	不二越工業(男)	27	-	48	高専本郷(男)	14	1P	22	高朋(男)	16	-	64	富山(男)	12	1P	28	4	4P	36
7	14:00	富山工業(男)	54	-	15	富山いずみ(男)	33	1P	3	富山いずみ(女)	16	-	24	国際大付属(女)	8	1P	5	8	4P	19
8	14:45	国際大付属(男)	27	-	31	富山いずみ(男)	10	1P	14	富山(男)	55	-	17	呉羽(男)	26	1P	10	29	4P	7
9	15:30	八尾(女)	18	-	36	国際大付属(女)	8	1P	18	富山商業(男)	82	-	7	呉羽(男)	44	1P	3	38	4P	4
10	16:15	富山南(男)	38	-	14	高朋(男)	23	1P	10		0	-	0			1P			4P	

○順位決定トーナメント (19日)

男子1～4位決定トーナメント 男子5～8位決定トーナメント 男子9～12位決定トーナメント



女子1～4位決定トーナメント 女子5～8位決定トーナメント 女子9～12位決定リーグ



20日(土)	開始時刻	Aコート	Bコート	Cコート	Dコート
第1試合	9:00				
第2試合	10:15				
第3試合	11:30				
第4試合	12:45				
第5試合	14:00				
第6試合	15:15				
第7試合	16:45				

コート	会場
A	富山市総合体育館 (第1アリーナ)
B	
C	富山市総合体育館 (第2アリーナ)
D	

※ 順位決定トーナメントは 8分-(2分)-8分-(8分)-8分-(2分)-8分 のゲームとする。
 ※ 第1試合のテーブルオフィシャルズは、第2試合から3名ずつ出て行く。第2試合以降は前試合で負けたチームが行う。