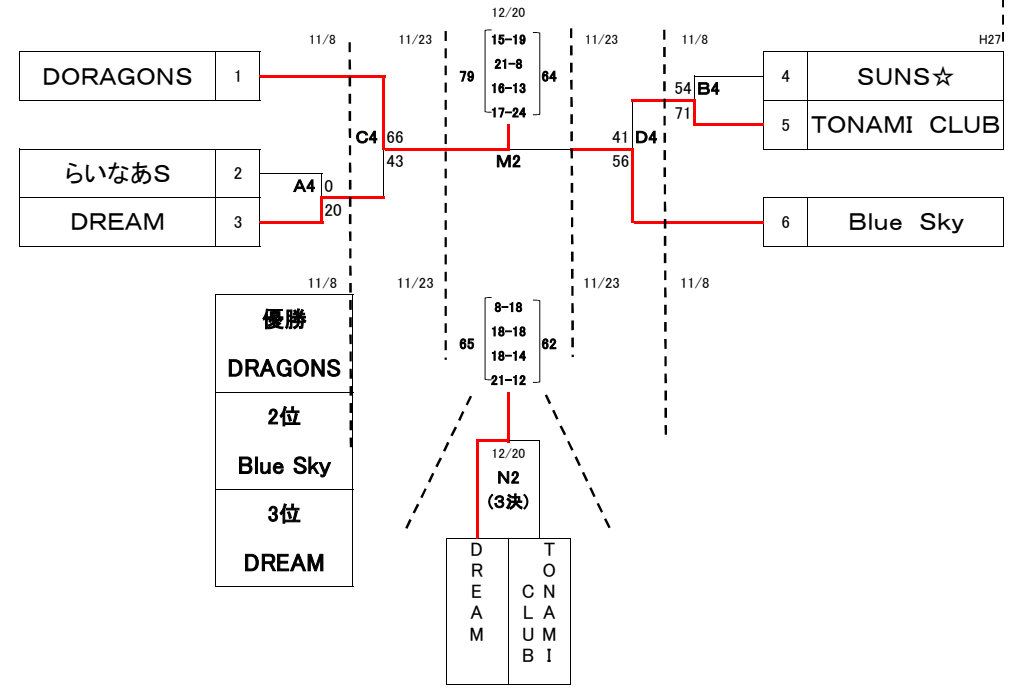
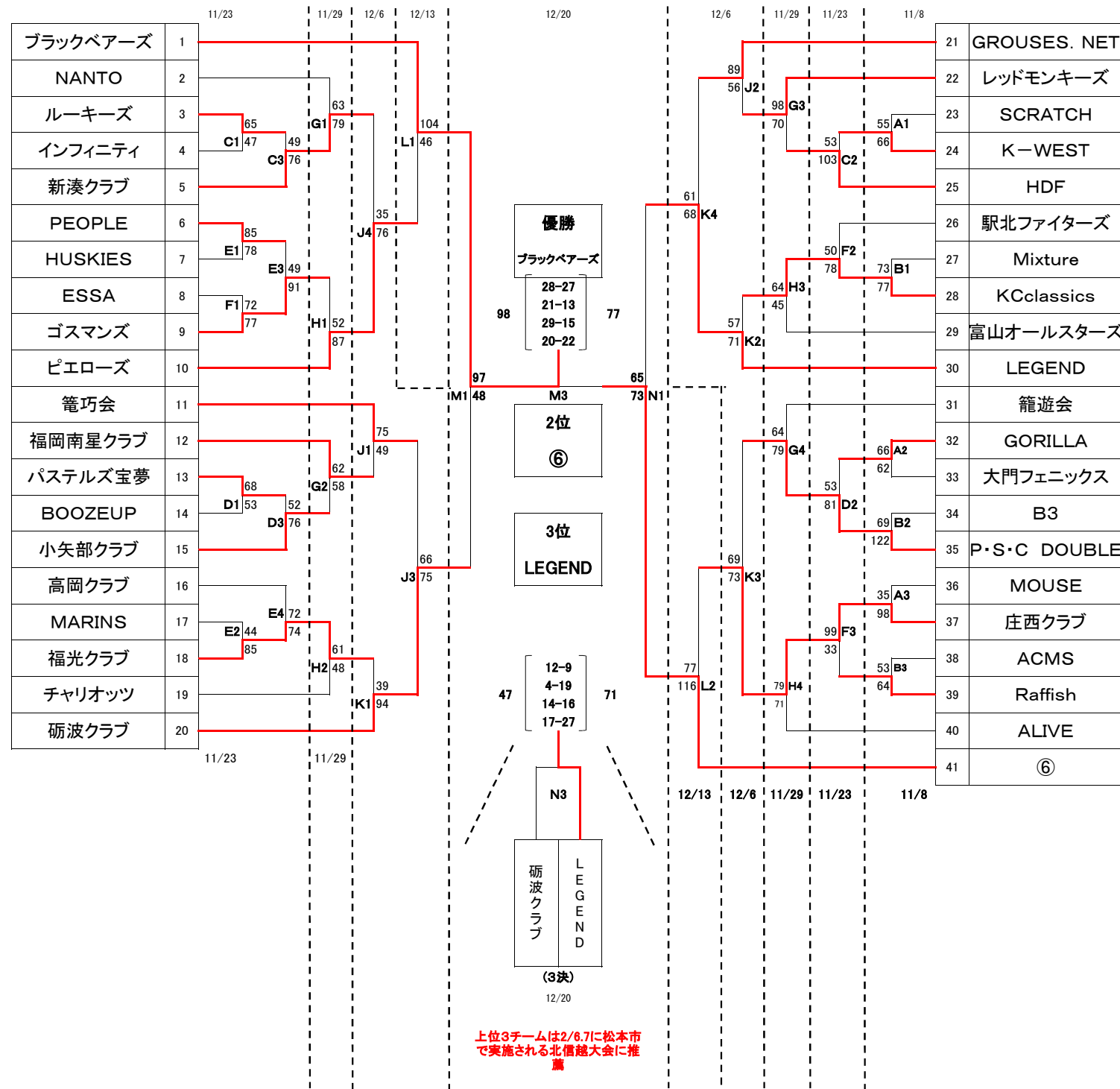


第42回全日本クラブバスケットボール選手権大会・富山県予選・組合せ表・結果



| 月日 | コート | 試合会場 |
|--------|-----|----------------|
| 11月8日 | A B | 県西部体育センター(中) |
| 11月23日 | C D | 県西部体育センター(大) |
| | E F | 県西部体育センター(中) |
| 11月29日 | G H | 県西部体育センター(中) |
| 12月6日 | J K | ヨシダ大島体育館 |
| 12月13日 | L | 黒部市総合体育センター(中) |
| 12月20日 | M N | 朝日サンアリーナ |

| 試合時刻 | |
|------|--------|
| 1 | 10:00~ |
| 2 | 11:40~ |
| 3 | 13:20~ |
| 4 | 15:00~ |

| ★試合に関する問い合わせ先 | 日 | 11月8日 | 11月23日 | 11月29日 | 12月6日 | 12月13日 | 12月20日 |
|-----------------|------|-------|--------|--------|----------|--------|-------------------|
| 小幡 和彦 TEL(携) | 会場 | 西部中 | 西部大 | 西部中 | 西部中 | ヨシダ大島 | 黒部市総合 朝日サンアリーナ |
| 代表者会議時掲載 | コート | A B | C D | E F | G H | J K | L M N |
| 志摩 哲 TEL(携) | 会場主① | HDF | 新湊 | 高岡 | レッドモンキーズ | グラネット | ブラック ⑥ |
| 代表者会議時掲載 | 会場主② | SUNS | 小矢部 | チャリオッツ | NANTO | ブラック | |
| ★審判に関する問い合わせ先 | 審判主任 | | | | | | |
| TEL(携) | | | | | | | |

※12月13日黒部市総合体育センター(中)
準備開始13:00~
試合開始13:45~
準備時間により試合開始時間を早める事があります。
余裕をもって集まってください。

1. 会場準備は、1時間前に第1試合目のチームが責任をもって行う事
2. 会場の後片づけは、最終試合のチームが責任をもって行う事。
また、きちんと整理整頓をする事。
3. 第1試合のオフィシャルは、第2試合のチームより3名ずつ出て行い
第2試合以降は負けチームが行う事。
4. 各チームは、**ゴミ(特にペットボトル)を必ず持ち帰る事!!**
5. 決められた場所以外で喫煙はしない事。
両体育館とも、喫煙時は必ず外履きに履き替える事!!
6. 選手席は番号の若い方が、オフィシャル席に向かって右側とする。
7. ユニフォームは番号の若いチームが淡色とする。
8. 会場で飲んだ物はきちんと片付ける事。また、テープ類も然りである。
9. **社会人としての自覚を持って試合・会場の使用をする事。(喫煙者)**
10. 会場での貴重品の管理については各自が責任を持って行うこと。