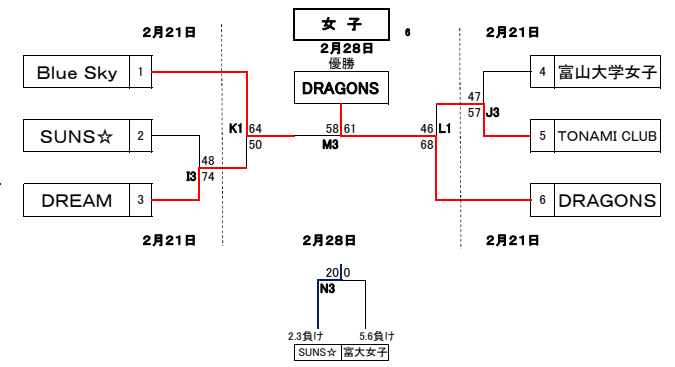
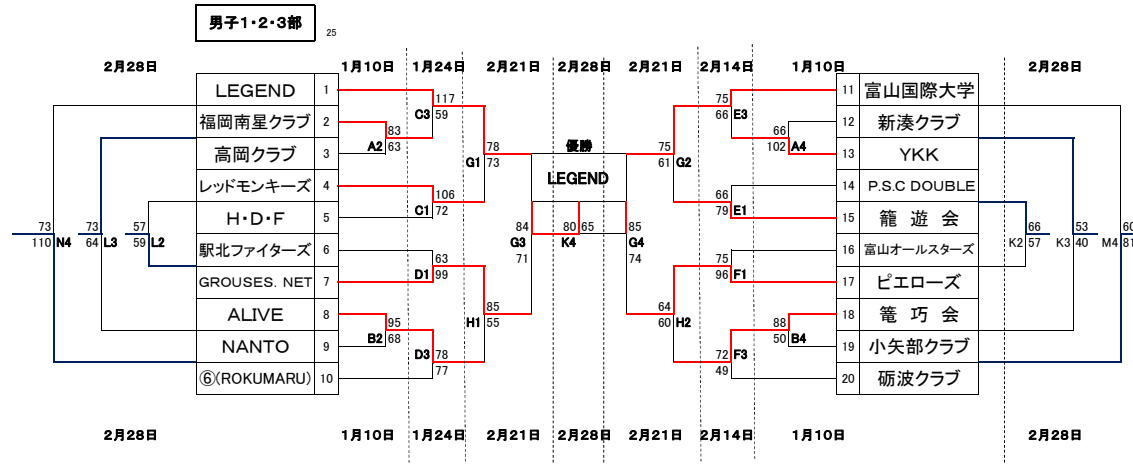


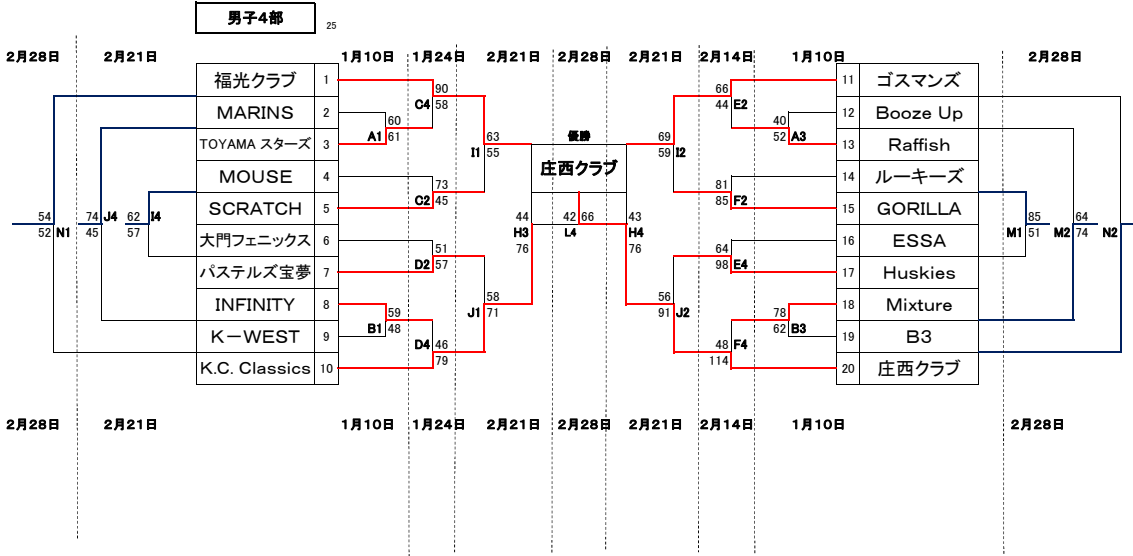
第23回富山県冬季一般男女選手権大会組合せ表・結果

H27



月日	コート	試合会場
1月10日	A B	県西部中アリーナ
1月24日	C D	県西部中アリーナ
2月14日	E F	県西部中アリーナ
2月21日	G H	県西部大アリーナ
2月21日	I J	県西部中アリーナ
2月28日	K L	県西部大アリーナ
2月28日	M N	県西部中アリーナ

試合時刻
8 11:00~
8 21:40~
8 313:20~
8 415:00~



日	1月10日	1月24日	2月14日
会場	県西部中	県西部中	県西部中
コート	A B	C D	E F
会場主①	新湊ク	LEGEND	砺波ク
会場主②	高岡ク	駅北ファイ	ピエローズ

日	2月21日		2月28日	
会場	県西部大	県西部中	県西部大	県西部中
コート	G H	I J	K L	M N
会場主①	H・D・F	SUNS☆	GROUSES.NET	Blue Sky
会場主②	レッドモン	富山大学	NANTO	DREAM

- 注) 1. 会場準備は、1時間前に第1試合目のチームが責任をもって行う事
 2. 会場の後片づけは、最終試合のチームが責任をもって行う事。
 また、きちんと整理整頓、コートのモップがけをする事。
 3. 第1試合のオフィシャルは、第2試合のチームより3名ずつ出ている
 第2試合以降は負けチームが行う事。
 4. 各チームは、**ゴミ(特にペットボトル)を必ず持ち帰る事!!**
 5. 決められた場所以外で喫煙はしない事。
両体育館とも、喫煙時は必ず外履きに履き替える事!!
 6. 選手席は番号の若い方が、オフィシャル席に向かって右側とする。
 7. ユニフォームは番号の若いチームが淡色とする。
 8. 会場で飲んだ物はきちんと片付ける事。また、テーパー類も然りである。
 9. **社会人としての自覚を持って試合・会場の使用をする事。(喫煙者)**
 10. 会場での貴重品の管理については各自が責任を持って行うこと。
 11. **試合球は12面体のボールにて行う。**
 12. **両チームメンバー**
 13. **登録証を持参の事**
 14. **代表者は自チームの管理、特に喫煙のシューズ等の区別を徹底の事**

TEL(携) 小幡和彦
 TEL(携) 橋 正規 抽選会時・掲載済
 TEL(携) 河嶋 忠志

56