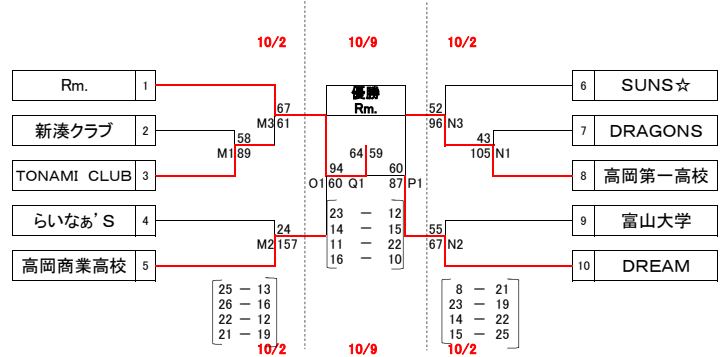
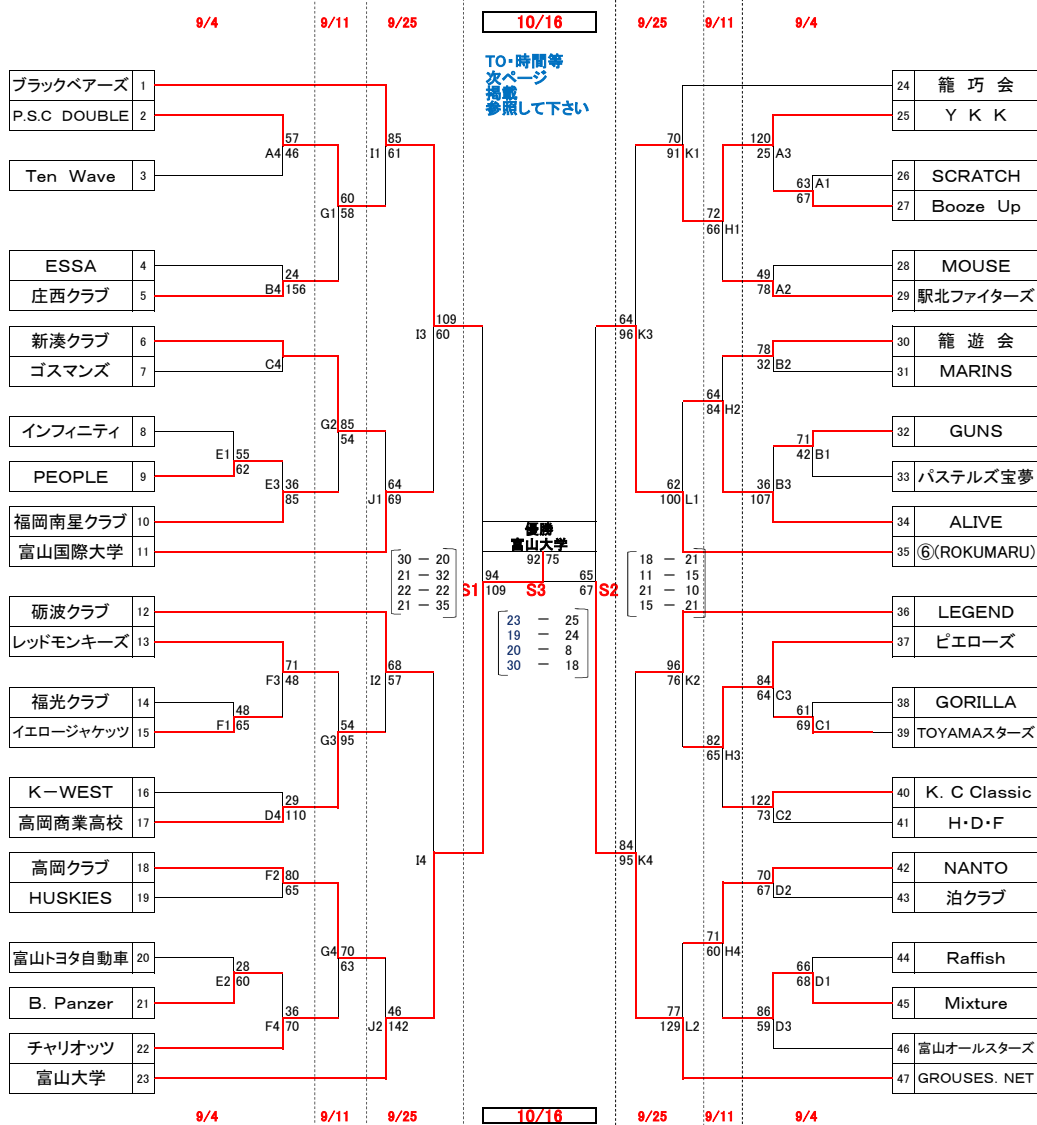


第70回富山県バスケットボール男女総合選手権大会・組合せ・結果



月日	コート	試合会場	試合時刻
9月4日	A B	県総合体育センター(中アリーナ)	11:00~
	C D	朝日サンリーナ	21:40~
	E F	朝日町民体育館	31:20~
9月11日	G H	県西部体育センター(中アリーナ)	41:50~
	I J	朝日サンリーナ	※Q1は12:30~ (メインコートより)
9月25日	K L	県西部体育センター(中アリーナ)	6
10月2日	M N	県総合体育センター(大アリーナ)	6
10月9日	O P	県西部体育センター(中アリーナ)	6
10月16日	Q	朝日町民体育館	3

日付	9月4日				9月11日				10月16日	
	県総合中		朝日サン		朝日町民		県西部中		朝日町民	
会場	A	B	C	D	E	F	G	H	S	R
会場主任①	ALIVE		富山オール		チャリオッツ		HDF		ブラック	
会場主任②	PSC DOUB		新湊ク		福岡南星		龍遊会		GRO.NET	
審判主任										
日付	9月25日				10月2日				10月9日	
	朝日サン		県西部中		県総合大		県西部中		Rm.	
会場	I	J	K	L	M	N	O	P	Q	
コート	富山国際大		龍巧会		SUNS☆					
会場主任①	富山国際大		⑥(ROKUMARU)		SUNS☆		DREAM			
会場主任②	富山大									
審判主任										

- 注) 1. 会場準備は、1時間前に第1試合目のチームが責任をもって行う事
 2. 会場の後片づけは、最終試合のチームが責任をもって行う事。
 また、きちんと**整理整頓**、**コート**の**モップがけ**をする事。
 3. 第1試合のオフィシャルは、第2試合のチームより3名ずつ出て行い
 第2試合以降は負けチームが行う事。
 4. 各チームは、**ゴミ(特にペットボトル)**を必ず持ち帰る事!!
 5. 決められた場所以外で喫煙はしない事。
両体育館とも、喫煙時は必ず外開きに扇ぎ替える事!!
 6. 選手席は番号の若い方が、オフィシャル席に向かって右側とする。
 7. ユニフォームは番号の若いチームが淡色とする。
 8. 会場で飲んだ物はきちんと片付ける事。また、ティーピング類も然りである。
 9. **社会人としての自覚を持って試合・会場の使用をする事。(喫煙者)**
 10. 会場での貴重品の管理については各自が責任を持って行うこと。
 11. **試合球は12面体のボールにて行う。**
 12. **両チームメンバー表を必ず、相手チームとTOに提出の事**
 13. **登録証を持参の事**
 14. **代表者は自チームの管理、特に喫煙のシューズ等の区別を徹底の事**
- ※審判割は、ホームページ上で確認の事

審判に関する問い合わせ先 審判部へ または、協会メールで
 試合に関する問い合わせ先 堀田哲博 または、協会メールで