

平成29年2月4日(土)

Aコート(高岡高校)						
NO	時間	(淡)	ユニフォーム	(濃)	審判	TO
1	9:30	高岡第一 男子	115 $\begin{pmatrix} 26 & - & 2 \\ 29 & - & 3 \\ 26 & - & 6 \\ 34 & - & 1 \\ - & & - \end{pmatrix}$	12 福岡 男子	() ()	高岡 男子
2	10:45	氷見 男子	49 $\begin{pmatrix} 11 & - & 12 \\ 12 & - & 4 \\ 13 & - & 6 \\ 13 & - & 11 \\ - & & - \end{pmatrix}$	33 高岡 男子	() ()	高岡第一 男子
3	12:00	福岡 男子	26 $\begin{pmatrix} 8 & - & 12 \\ 4 & - & 19 \\ 6 & - & 12 \\ 8 & - & 19 \\ - & & - \end{pmatrix}$	62 大門 男子	() ()	新湊 男子
4	13:15	高岡 男子	39 $\begin{pmatrix} 9 & - & 14 \\ 0 & - & 10 \\ 24 & - & 5 \\ 6 & - & 4 \\ - & & - \end{pmatrix}$	33 新湊 男子	() ()	福岡 男子
5	14:30	大門 男子	32 $\begin{pmatrix} 0 & - & 30 \\ 6 & - & 46 \\ 16 & - & 28 \\ 10 & - & 36 \\ - & & - \end{pmatrix}$	140 高岡第一 男子	() ()	氷見 男子
6	15:45	新湊 男子	29 $\begin{pmatrix} 6 & - & 8 \\ 10 & - & 12 \\ 7 & - & 13 \\ 6 & - & 9 \\ - & & - \end{pmatrix}$	42 氷見 男子	() ()	大門 男子

平成29年2月4日(土)

Bコート(高岡高校)						
NO	時間	(淡)	ユニフォーム	(濃)	審判	TO
1	9:30	氷見 女子	56 $\begin{pmatrix} 21 & - & 3 \\ 10 & - & 8 \\ 11 & - & 5 \\ 14 & - & 0 \\ - & & - \end{pmatrix}$	16 新湊 女子	() ()	高岡 女子
2	10:45		$\begin{pmatrix} - & & - \\ - & & - \\ - & & - \\ - & & - \\ - & & - \end{pmatrix}$		() ()	
3	12:00	新湊 女子	33 $\begin{pmatrix} 10 & - & 2 \\ 12 & - & 8 \\ 7 & - & 6 \\ 4 & - & 13 \\ - & & - \end{pmatrix}$	29 福光 女子	() ()	氷見 女子
4	13:15		$\begin{pmatrix} - & & - \\ - & & - \\ - & & - \\ - & & - \\ - & & - \end{pmatrix}$		() ()	
5	14:30	福光 女子	28 $\begin{pmatrix} 6 & - & 15 \\ 6 & - & 12 \\ 8 & - & 10 \\ 8 & - & 13 \\ - & & - \end{pmatrix}$	50 氷見 女子	() ()	新湊 女子
6	15:45		$\begin{pmatrix} - & & - \\ - & & - \\ - & & - \\ - & & - \\ - & & - \end{pmatrix}$		() ()	

は女子

平成29年2月4日(土)

平成29年2月4日(土)

Cコート(高岡南高校)						
NO	時間	(淡)	ユニフォーム	(濃)	審判	TO
1	9:30	伏木 男子	68 $\left(\begin{array}{l} 19 - 6 \\ 26 - 9 \\ 19 - 8 \\ 4 - 4 \\ - \end{array} \right)$	27 高岡西 男子	() ()	高岡西 女子
2	10:45	高岡西 女子	55 $\left(\begin{array}{l} 17 - 14 \\ 8 - 4 \\ 22 - 7 \\ 8 - 10 \\ - \end{array} \right)$	35 小杉 女子	() ()	伏木 男子
3	12:00	高岡西 男子	22 $\left(\begin{array}{l} 6 - 18 \\ 7 - 12 \\ 6 - 20 \\ 3 - 7 \\ - \end{array} \right)$	57 高岡南 男子	() ()	小杉 女子
4	13:15	伏木 女子	18 $\left(\begin{array}{l} 6 - 19 \\ 0 - 22 \\ 4 - 25 \\ 8 - 18 \\ - \end{array} \right)$	84 高岡西 女子	() ()	高岡西 男子
5	14:30	高岡南 男子	54 $\left(\begin{array}{l} 21 - 7 \\ 9 - 23 \\ 16 - 12 \\ 8 - 15 \\ - \end{array} \right)$	57 伏木 男子	() ()	伏木 女子
6	15:45	小杉 女子	49 $\left(\begin{array}{l} 9 - 11 \\ 15 - 8 \\ 13 - 13 \\ 12 - 7 \\ - \end{array} \right)$	39 伏木 女子	() ()	高岡南 男子

は女子

Dコート(高岡南高校)						
NO	時間	(淡)	ユニフォーム	(濃)	審判	TO
1	9:30	高岡商業 女子	71 $\left(\begin{array}{l} 21 - 10 \\ 18 - 11 \\ 23 - 6 \\ 9 - 15 \\ - \end{array} \right)$	42 福岡 女子	() ()	高岡向陵 男子
2	10:45	高岡商業 男子	61 $\left(\begin{array}{l} 17 - 4 \\ 12 - 8 \\ 14 - 2 \\ 18 - 4 \\ - \end{array} \right)$	18 高岡向陵 男子	() ()	高岡商業 女子
3	12:00	福岡 女子	48 $\left(\begin{array}{l} 8 - 14 \\ 21 - 7 \\ 12 - 12 \\ 7 - 3 \\ - \end{array} \right)$	36 高岡南 女子	() ()	高岡商業 男子
4	13:15	高岡向陵 男子	53 $\left(\begin{array}{l} 11 - 15 \\ 14 - 12 \\ 12 - 24 \\ 16 - 16 \\ - \end{array} \right)$	67 高岡龍谷 男子	() ()	福岡 女子
5	14:30	高岡南 女子	26 $\left(\begin{array}{l} 7 - 30 \\ 8 - 24 \\ 4 - 20 \\ 7 - 10 \\ - \end{array} \right)$	84 高岡商業 女子	() ()	高岡龍谷 男子
6	15:45	高岡龍谷 男子	42 $\left(\begin{array}{l} 7 - 20 \\ 13 - 18 \\ 8 - 18 \\ 14 - 12 \\ - \end{array} \right)$	68 高岡商業 男子	() ()	高岡南 女子

平成29年2月5日(日)

平成29年2月5日(日)

Eコート(福岡高校)					
NO	時間	ユニフォーム		審判	TO
		(淡)	(濃)		
1	9:00	福岡 I3位 男子	31 $\left(\begin{array}{c} 11 - 17 \\ 7 - 28 \\ 3 - 10 \\ 10 - 6 \\ - \end{array} \right)$ 61	新湊 J3位 男子	() () M1位 女子
2	10:15	高岡第一 女子	91 $\left(\begin{array}{c} 27 - 8 \\ 27 - 2 \\ 16 - 5 \\ 21 - 8 \\ - \end{array} \right)$ 23	氷見 M1位 女子	() () O1位 女子
3	11:30	高岡商業 N1位 女子	62 $\left(\begin{array}{c} 17 - 12 \\ 14 - 7 \\ 11 - 3 \\ 20 - 15 \\ - \end{array} \right)$ 37	高岡西 O1位 女子	() () 高岡第一 女子
4	12:45	新湊 E1勝 男子	77 $\left(\begin{array}{c} 22 - 7 \\ 23 - 10 \\ 18 - 10 \\ 14 - 12 \\ - \end{array} \right)$ 39	高岡西 F2勝 男子	() () N1位 女子
5	14:00	氷見 E2負 女子	37 $\left(\begin{array}{c} 9 - 19 \\ 16 - 13 \\ 5 - 16 \\ 7 - 12 \\ - \end{array} \right)$ 60	高岡西 E3負 女子	() () J3位 男子
6	15:15	高岡第一 E2勝 女子	57 $\left(\begin{array}{c} 15 - 17 \\ 12 - 12 \\ 13 - 13 \\ 17 - 20 \\ - \end{array} \right)$ 62	高岡商業 E3勝 女子	() () N2位 女子

は女子

Fコート(福岡高校)					
NO	時間	ユニフォーム		審判	TO
		(淡)	(濃)		
1	9:00	高岡第一B 女子	101 $\left(\begin{array}{c} 23 - 8 \\ 27 - 10 \\ 29 - 0 \\ 22 - 2 \\ - \end{array} \right)$ 20	小杉 O2位 女子	() () () K3位 男子
2	10:15	高岡西 K3位 男子	56 $\left(\begin{array}{c} 11 - 13 \\ 15 - 9 \\ 9 - 13 \\ 21 - 11 \\ - \end{array} \right)$ 46	高岡向陵 L3位 男子	() () () 高岡第一B 女子
3	11:30	小杉 O2位 女子	26 $\left(\begin{array}{c} 3 - 27 \\ 4 - 27 \\ 6 - 21 \\ 13 - 14 \\ - \end{array} \right)$ 89	福岡 N2位 女子	() () () L3位 男子
4	12:45	福岡 E1負 男子	36 $\left(\begin{array}{c} 6 - 28 \\ 6 - 18 \\ 14 - 10 \\ 10 - 24 \\ - \end{array} \right)$ 80	高岡向陵 F2負 男子	() () () O2位 女子
5	14:00	福岡 N2位 女子	52 $\left(\begin{array}{c} 11 - 25 \\ 18 - 13 \\ 11 - 19 \\ 12 - 18 \\ - \end{array} \right)$ 75	高岡第一B 女子	() () () I3位 男子
6	15:15		0 $\left(\begin{array}{c} - \\ - \\ - \\ - \\ - \end{array} \right)$ 0		() () () ()

平成29年2月5日(日)

平成29年2月5日(日)

Gコート(ヨシダ大島体育館)					
NO	時間	ユニフォーム		審判	TO
		(淡)	(濃)		
1	9:30	大門 I2位 男子	45 $\begin{pmatrix} 12-13 \\ 12-24 \\ 6-8 \\ 15-13 \\ - \end{pmatrix}$	58 高岡 J2位 男子	() () J1位 男子
2	10:45	高岡第一 I1位 男子	51 $\begin{pmatrix} 14-2 \\ 6-11 \\ 14-17 \\ 17-10 \\ - \end{pmatrix}$	40 氷見 J1位 男子	() () I2位 男子
3	12:00	伏木 K1位 男子	50 $\begin{pmatrix} 10-23 \\ 14-17 \\ 16-14 \\ 10-12 \\ - \end{pmatrix}$	66 高岡商業 L1位 男子	() () I1位 男子
4	13:15	高岡 G1勝 男子	27 $\begin{pmatrix} 9-13 \\ 2-10 \\ 13-5 \\ 3-15 \\ - \end{pmatrix}$	43 高岡南 H2勝 男子	() () K1位 男子
5	14:30	氷見 G2負 男子	50 $\begin{pmatrix} 10-16 \\ 18-9 \\ 8-9 \\ 14-14 \\ - \end{pmatrix}$	48 伏木 G3負 男子	() () J2位 男子
6	15:45	高岡第一 G2勝 男子	54 $\begin{pmatrix} 14-21 \\ 16-15 \\ 3-14 \\ 21-14 \\ - \end{pmatrix}$	64 高岡商業 G3勝 男子	() () M3位 女子

は女子

Hコート(ヨシダ大島体育館)					
NO	時間	ユニフォーム		審判	TO
		(淡)	(濃)		
1	9:30	高岡南 N3位 女子	40 $\begin{pmatrix} 9-7 \\ 7-0 \\ 13-7 \\ 11-6 \\ - \end{pmatrix}$	20 伏木 O3位 女子	() () K2位 男子
2	10:45	高岡南 K2位 男子	66 $\begin{pmatrix} 12-14 \\ 12-15 \\ 23-11 \\ 19-3 \\ - \end{pmatrix}$	43 高岡龍谷 L2位 男子	() () O3位 女子
3	12:00	新湊 M3位 女子	14 $\begin{pmatrix} 2-15 \\ 5-11 \\ 5-10 \\ 2-26 \\ - \end{pmatrix}$	62 高岡南 N3位 女子	() () L2位 男子
4	13:15	大門 G1負 男子	50 $\begin{pmatrix} 8-8 \\ 21-9 \\ 10-12 \\ 11-13 \\ - \end{pmatrix}$	42 高岡龍谷 H2負 男子	() () L1位 男子
5	14:30	伏木 O3位 女子	42 $\begin{pmatrix} 2-5 \\ 13-6 \\ 9-5 \\ 18-10 \\ - \end{pmatrix}$	26 新湊 M3位 女子	() () N3位 女子
6	15:45		$\begin{pmatrix} - \\ - \\ - \\ - \\ - \end{pmatrix}$		() ()

平成28年度 高岡地区高等学校冬季バスケットボール強化大会 組み合わせ
男子

2月4日(土) 予選 リーグ

*シード校:高岡第一(選抜2位)、高岡商業(選抜3位)、氷見(呉西1位)、伏木(夏季3位)

I ブロック 会場:高岡高校

	高岡第一	福岡	大門
1位	高岡第一	A1 115-12	A5 140-32
3位	福岡	A1 12-115	A3 26-62
2位	大門	A5 32-140	A3 62-26

J ブロック 会場:高岡高校

	氷見	高岡	新湊
1位	氷見	A2 49-33	A6 42-29
2位	高岡	A2 33-49	A4 39-33
3位	新湊	A6 29-42	A4 33-39

K ブロック 会場:高岡南高校

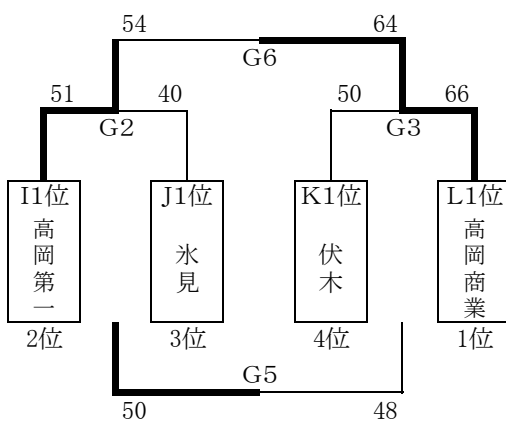
	伏木	高岡西	高岡南
1位	伏木	C1 68-27	C5 57-54
3位	高岡西	C1 27-68	C3 22-57
2位	高岡南	C5 54-57	C3 57-22

L ブロック 会場:高岡南高校

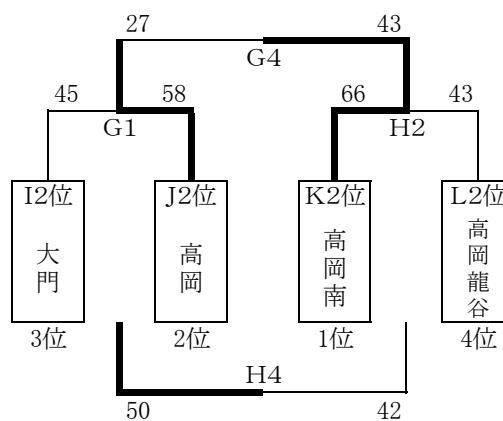
	高岡商業	高岡向陵	高岡龍谷
1位	高岡商業	D2 61-18	D6 68-42
3位	高岡向陵	D2 18-61	D4 53-67
2位	高岡龍谷	D6 42-68	D4 67-53

2月5日(日) 順位決め トーナメント

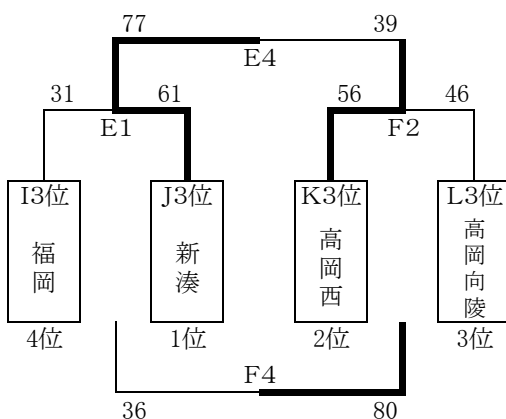
1位トーナメント 会場:ヨシダ大島体育館



2位トーナメント 会場:ヨシダ大島体育館



3位トーナメント 会場:福岡高校



試合会場

A	高岡高校	2月4日(土)
B		
C	高岡南高校	2月4日(土)
D		
E	福岡高校	2月5日(日)
F		
G	ヨシダ大島体育館	2月5日(日)
H		

試合開始予定時刻

	福岡会場以外	福岡会場
1	9:30	9:00
2	10:45	10:15
3	12:00	11:30
4	13:15	12:45
5	14:30	14:00
6	15:45	15:15

平成28年度 高岡地区高等学校冬季バスケットボール強化大会 組み合わせ
女子

2月4日(土) 予選リーグ

*シード校:高岡商業(選抜3位)、氷見(呉西2位)、高岡西(呉西2位)

M ブロック 会場:高岡高校

		氷見	新湊	南砺福光
1位	氷見		B1 56-16	B5 50-28
3位	新湊	B1 16-56		B3 33-29
	南砺福光	B5 28-50	B3 29-33	

南砺福光は2日目参加しないため、新湊をMブロック3位とする。

N ブロック 会場:高岡南高校

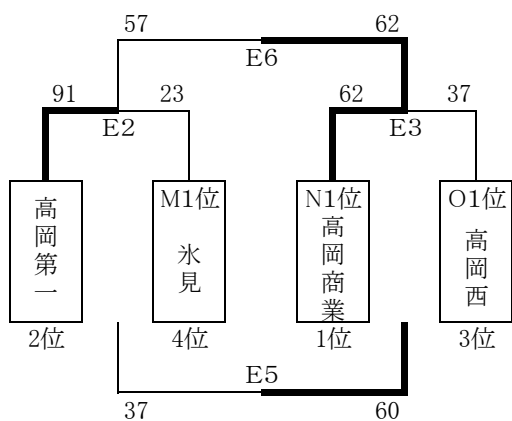
		高岡商業	福岡	高岡南
1位	高岡商業		D1 71-42	D5 84-26
2位	福岡	D1 42-71		D3 48-36
3位	高岡南	D5 26-84	D3 36-48	

O ブロック 会場:高岡南高校

		高岡西	伏木	小杉
1位	高岡西		C4 84-18	C2 55-35
3位	伏木	C4 18-84		C6 39-49
2位	小杉	C2 35-55	C6 49-39	

2月5日(日) 順位決めリーグ

1位トーナメント 会場:福岡高校



2位リーグ 会場:福岡高校

		高岡第一 B	N 2位 福岡	O 2位 小杉
1位	高岡第一 B		F5 75-52	F1 101-20
2位	N 2位 福岡	F5 52-75		F3 89-26
3位	O 2位 小杉	F1 20-101	F3 26-89	

3位リーグ 会場:ヨシダ大島体育館

		M 3位 新湊	N 3位 高岡南	O 3位 伏木
3位	M 3位 新湊		H3 14-62	H5 26-42
1位	N 3位 高岡南	H3 62-14		H1 40-20
2位	O 3位 伏木	H5 42-26	H1 20-40	

試合会場

A	高岡高校	2月4日(土)
B		
C	高岡南高校	2月4日(土)
D		
E	福岡高校	2月5日(日)
F		
G	ヨシダ大島体育館	2月5日(日)
H		

試合開始予定時刻

福岡会場以外		福岡会場
1	9:30	9:00
2	10:45	10:15
3	12:00	11:30
4	13:15	12:45
5	14:30	14:00
6	15:45	15:15