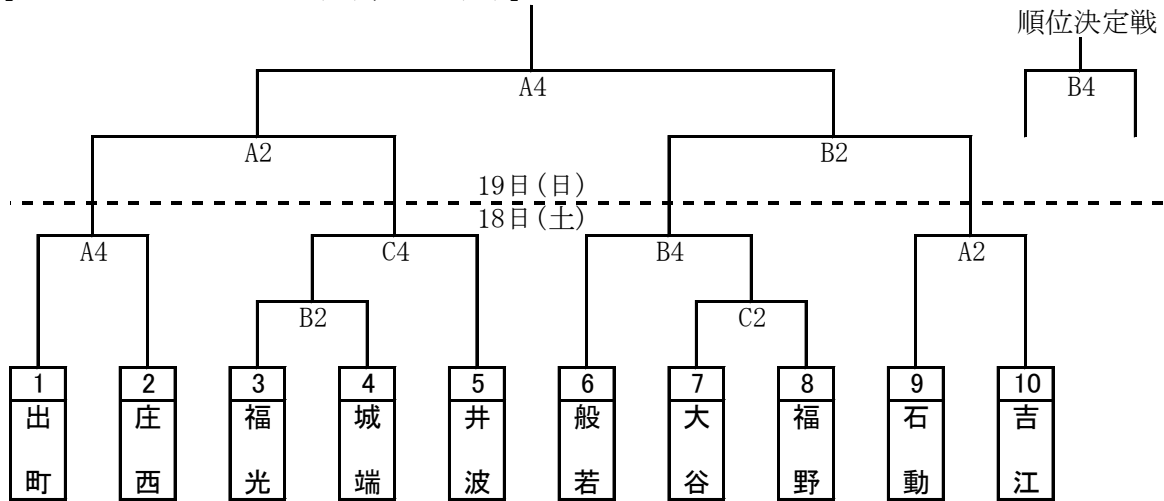


- 1 期 日 平成28年6月18日(土) 9:00開会式 9:30競技開始  
6月19日(日) 9:30競技開始
- 2 会 場 富山県西部体育センター (A、B、Cコート)
- 3 競技役員  
委員長 金岡 一孝  
責任者 渡辺 洋一  
審判長 堀内 隆志  
救護員 西村要佳子  
役員 上田 誠伸 赤村 優子 古村 利一 土屋 晃司 石崎 直亮  
唐島 里佳 末永 慎 酒谷 昂平 辻 沙奈絵 三宅 玲果  
打越富美夫 大谷 啓介 宮田 賢一 金岡 恵子 大浦 瑞紀  
前田 幸司 今井 敦史 橋 かおり 岡 洋子 川島 正樹  
辻井 敏郎
- 審判 各中学校顧問、外部講師、砺波市バスケットボール協会  
南砺市バスケットボール協会、小矢部市バスケットボール協会

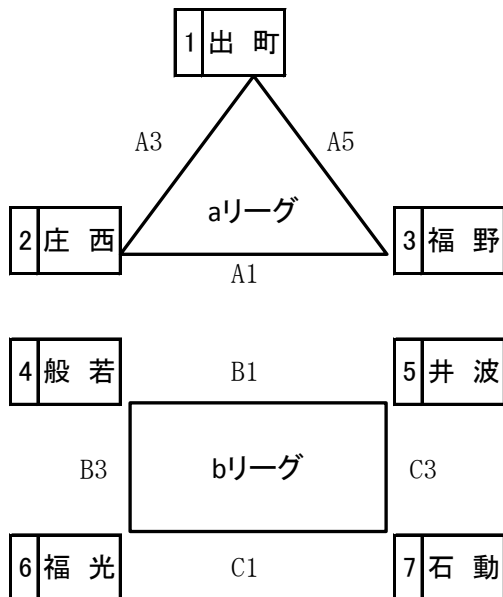
4 組み合わせ

第1試合	第2試合	第3試合	第4試合	第5試合
9:30	11:00	12:30	14:00	15:30

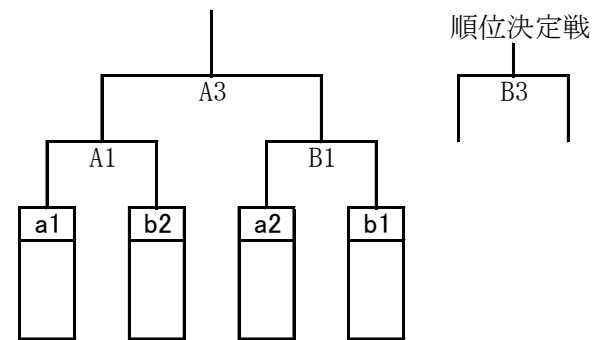
【男子トーナメント 18日(土)、19日(日)】



【女子予選リーグ 18日(土)】



【女子決勝トーナメント 19日(日)】



※女子予選リーグについて、勝敗数が同じ場合は次の方法で順位を決定する。

- ① 当該チーム間の勝敗
- ② 得失点差
- ③ 総得点