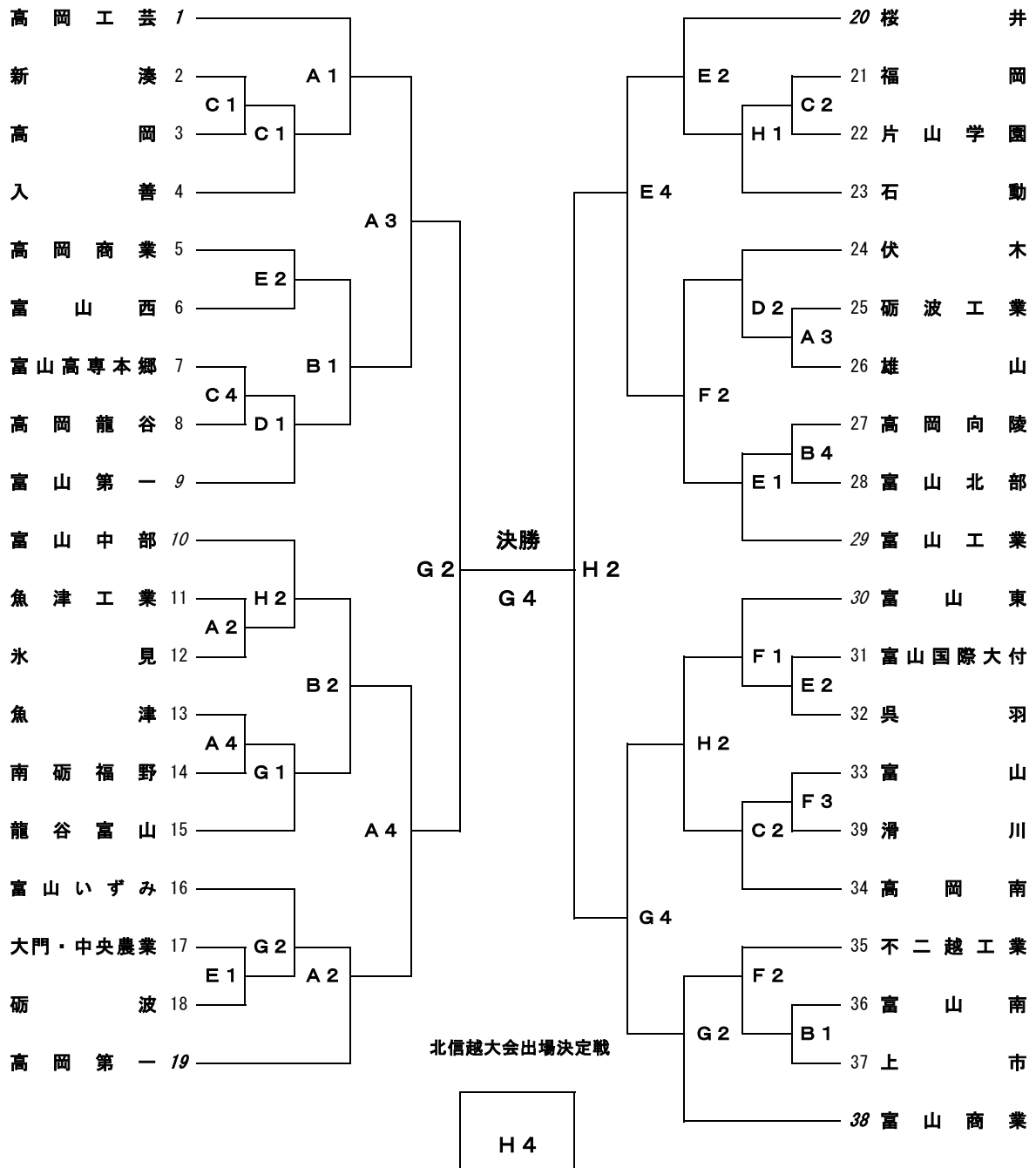


# 第 7 2 回 富 山 県 高 等 学 校 新 人 バ ス ケ ッ ト ボ ー ル 選 手 権 大 会

期 日 令和6年12月21日(土)・22日(日)・令和7年1月11日(土)・12日(日)

男子

21日 22日 11日 12日 11日 22日 21日



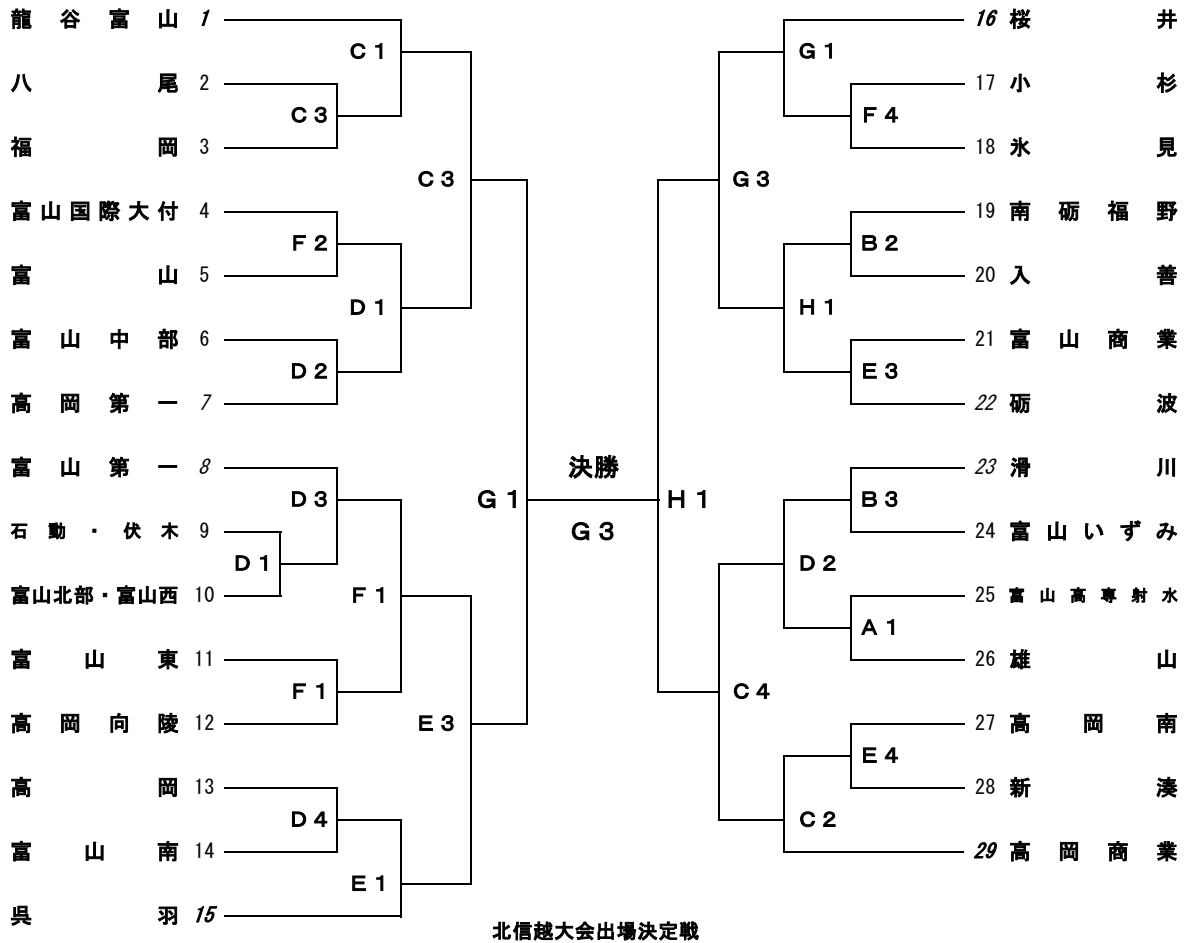
※日程について 各会場の開場時間は全日8:30です。

# 第 7 2 回 富 山 県 高 等 学 校 新 人 バ ス ケ ッ ト ボ ー ル 選 手 権 大 会

期 日 令和6年12月21日(土)・22日(日)・令和7年1月11日(土)・12日(日)

女子

21日 11日 12日 11日 21日



12月21日	22日	1月11日	12日	試合開始予定時刻																																																														
<table border="1" style="width: 100%; border-collapse: collapse;"> <tr><th>コート</th><th>会場</th></tr> <tr><td>A</td><td>新日町</td></tr> <tr><td>B</td><td>サンリーナ(第2)</td></tr> <tr><td>C</td><td>射水市 大門総合体育館</td></tr> <tr><td>D</td><td>射水市 大門総合体育館</td></tr> <tr><td>E</td><td>射水市 アイシン総合体育センター</td></tr> <tr><td>F</td><td>射水市 アイシン総合体育センター</td></tr> </table>	コート	会場	A	新日町	B	サンリーナ(第2)	C	射水市 大門総合体育館	D	射水市 大門総合体育館	E	射水市 アイシン総合体育センター	F	射水市 アイシン総合体育センター	<table border="1" style="width: 100%; border-collapse: collapse;"> <tr><th>コート</th><th>会場</th></tr> <tr><td>C</td><td>射水市 大門総合体育館</td></tr> <tr><td>D</td><td>射水市 大門総合体育館</td></tr> <tr><td>E</td><td>射水市 アイシン総合体育センター</td></tr> <tr><td>F</td><td>射水市 アイシン総合体育センター</td></tr> <tr><td>G</td><td>砺波市 県西部体育センター</td></tr> <tr><td>H</td><td>砺波市 県西部体育センター</td></tr> </table>	コート	会場	C	射水市 大門総合体育館	D	射水市 大門総合体育館	E	射水市 アイシン総合体育センター	F	射水市 アイシン総合体育センター	G	砺波市 県西部体育センター	H	砺波市 県西部体育センター	<table border="1" style="width: 100%; border-collapse: collapse;"> <tr><th>コート</th><th>会場</th></tr> <tr><td>A</td><td>高岡第一高校</td></tr> <tr><td>B</td><td>高岡第一高校</td></tr> <tr><td>C</td><td>射水市 大門総合体育館</td></tr> <tr><td>D</td><td>射水市 大門総合体育館</td></tr> <tr><td>E</td><td>小矢部市民体育館</td></tr> <tr><td>F</td><td>小矢部市民体育館</td></tr> <tr><td>G</td><td>砺波市 県西部体育センター</td></tr> <tr><td>H</td><td>砺波市 県西部体育センター</td></tr> </table>	コート	会場	A	高岡第一高校	B	高岡第一高校	C	射水市 大門総合体育館	D	射水市 大門総合体育館	E	小矢部市民体育館	F	小矢部市民体育館	G	砺波市 県西部体育センター	H	砺波市 県西部体育センター	<table border="1" style="width: 100%; border-collapse: collapse;"> <tr><th>コート</th><th>会場</th></tr> <tr><td>G</td><td>砺波市 県西部体育センター</td></tr> <tr><td>H</td><td>砺波市 県西部体育センター</td></tr> </table>	コート	会場	G	砺波市 県西部体育センター	H	砺波市 県西部体育センター	<table border="1" style="width: 100%; border-collapse: collapse;"> <tr><th>試合開始予定時刻</th><th></th></tr> <tr><td>1</td><td>10:00</td></tr> <tr><td>2</td><td>11:40</td></tr> <tr><td>3</td><td>13:20</td></tr> <tr><td>4</td><td>15:00</td></tr> </table>	試合開始予定時刻		1	10:00	2	11:40	3	13:20	4	15:00
コート	会場																																																																	
A	新日町																																																																	
B	サンリーナ(第2)																																																																	
C	射水市 大門総合体育館																																																																	
D	射水市 大門総合体育館																																																																	
E	射水市 アイシン総合体育センター																																																																	
F	射水市 アイシン総合体育センター																																																																	
コート	会場																																																																	
C	射水市 大門総合体育館																																																																	
D	射水市 大門総合体育館																																																																	
E	射水市 アイシン総合体育センター																																																																	
F	射水市 アイシン総合体育センター																																																																	
G	砺波市 県西部体育センター																																																																	
H	砺波市 県西部体育センター																																																																	
コート	会場																																																																	
A	高岡第一高校																																																																	
B	高岡第一高校																																																																	
C	射水市 大門総合体育館																																																																	
D	射水市 大門総合体育館																																																																	
E	小矢部市民体育館																																																																	
F	小矢部市民体育館																																																																	
G	砺波市 県西部体育センター																																																																	
H	砺波市 県西部体育センター																																																																	
コート	会場																																																																	
G	砺波市 県西部体育センター																																																																	
H	砺波市 県西部体育センター																																																																	
試合開始予定時刻																																																																		
1	10:00																																																																	
2	11:40																																																																	
3	13:20																																																																	
4	15:00																																																																	

1. ベンチに入る人数は、引率責任者・コーチ・Aコーチ・トレーナー・マネージャー各1名、選手15名、計20名以内とする。
2. テーブルオフィシャルズは、第1試合は第2試合から各チーム3名ずつ。第2試合以降は前試合の負けチームがオフィシャルを担当する。
3. ユニフォームは、番号の若いチームが淡色(白)を着用すること。
4. ベンチは、番号の若いチームがテーブルオフィシャル席に向かって右側とする。
5. 貴重品の管理は、各チームごとに責任を持って行き、盗難にはくれぐれも注意すること。
6. テーブルオフィシャルズは、経験者で行うこと。
7. 最終試合の後始末・清掃等は会場主任の指示の下、最終試合出場チームも協力して行うこと。

※日程について	各会場の開場時間は全日8:30です。
---------	--------------------